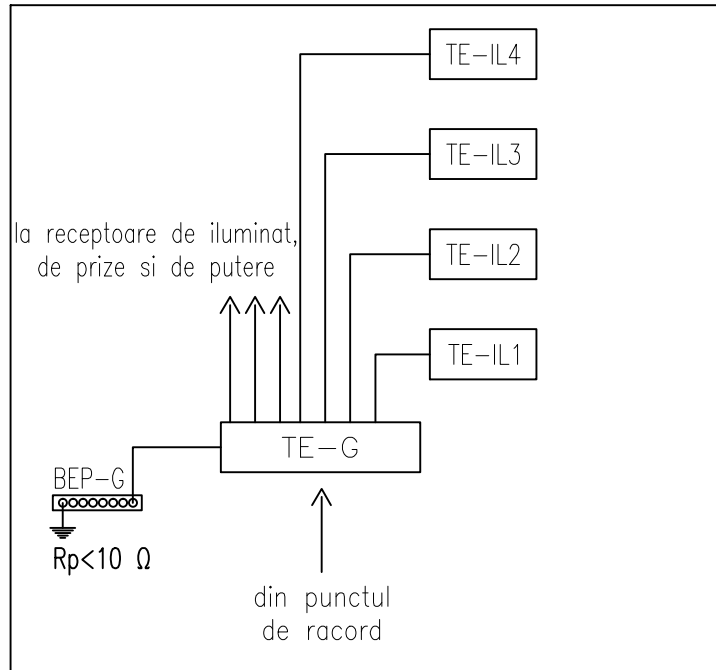


SCHEMA DE PRINCIPIU INSTALATII ELECTRICE



LEGENDA:

TE-G – Tablou electric general

TE-IL... – Tablou electric pentru iluminat

BEP – Bara de egalizare potential

R_p – rezistenta de dispersie a prizei de pamant

VERIFICATOR/ EXPERT	NUME	SEMNATURA	CERINTA	REFERAT / EXPERTIZA NR./DATA	
Proiectant:	SC Energy Branching Solutions SRL-D mun. Dej, str. Unirii, nr.21, jud. Cluj tel: 0727.846.603			Beneficiar:	PRIMARIA MUNICIPIULUI BUZAU str. Unirii, nr 163, jud. Buzau
				Proiect nr.	11/2017
SPECIFICATIE	NUME	SEMNATURA	SCARA: 1:200	Titlu proiect: REABILITARE STADION DE ATLETISM SI REFACERE IMPREJMUIRE TEREN B-dul. Unirii, nr 1, mun. Buzau	
SEF PROIECT	ing. Raul Zanc			Faza:	DALI
PROIECTAT	ing. Stavariu Cristian		DATA: 09. 2017	Titlu plansa: Schema de principiu. Instalatii electrice.	
DESENAT	ing. Stavariu Cristian			Plansa nr.	IE-02