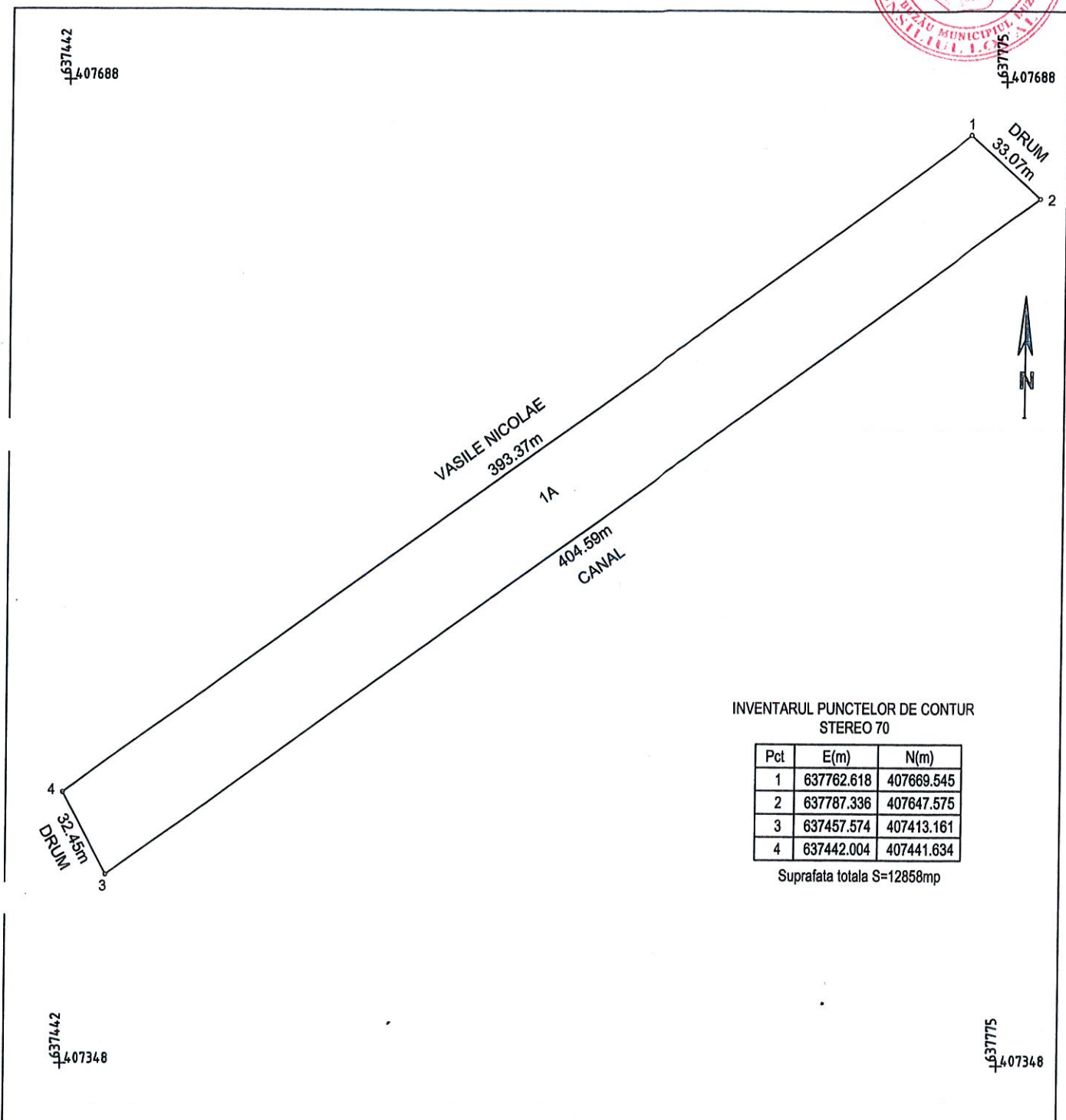
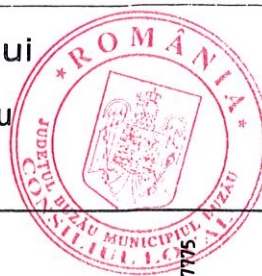


Plan de amplasament si delimitare a imobilului  
 Scara 1:2000  
 Mun. Buzau (extravilan), Tarla 10, Parcela 43, jud. Buzau  
 (LOT 1)



INVENTARUL PUNCTELOR DE CONTUR  
 STEREO 70

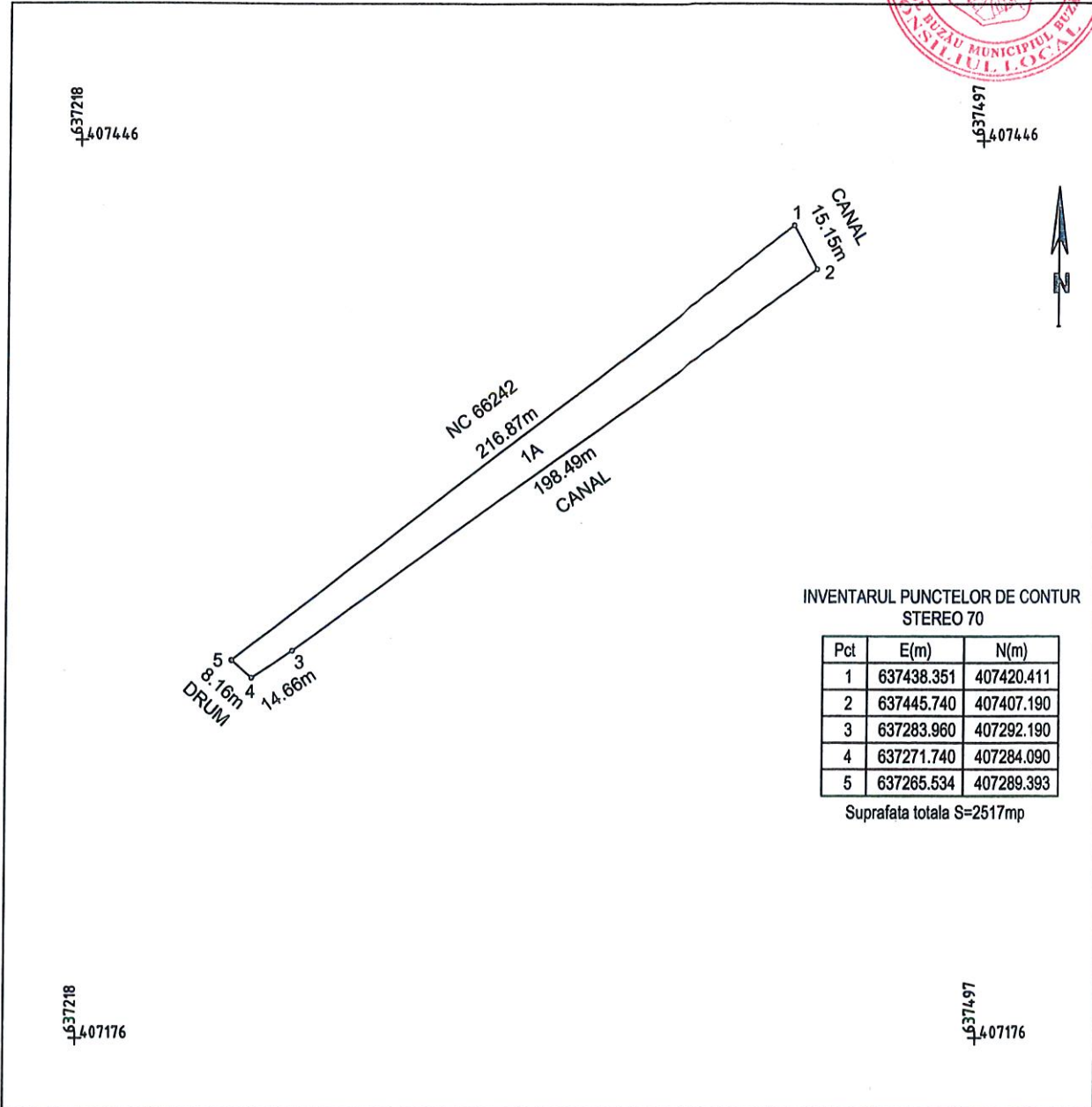
Pct	E(m)	N(m)
1	637762.618	407669.545
2	637787.336	407647.575
3	637457.574	407413.161
4	637442.004	407441.634

Suprafata totala S=12858mp



**ANEXA nr. 2**  
 la Hotărârea nr. 264 din 23.11.2020  
 a Consiliului Local al Municipiului Buzău

**Plan de amplasament și delimitare a imobilului**  
 Scara 1:2000  
 Mun. Buzău (extravilan), Tarla 10, Parcela 43, jud. Buzău  
 (LOT 2)



INVENTARUL PUNCTELOR DE CONTUR  
 STEREO 70

Pct	E(m)	N(m)
1	637438.351	407420.411
2	637445.740	407407.190
3	637283.960	407292.190
4	637271.740	407284.090
5	637265.534	407289.393

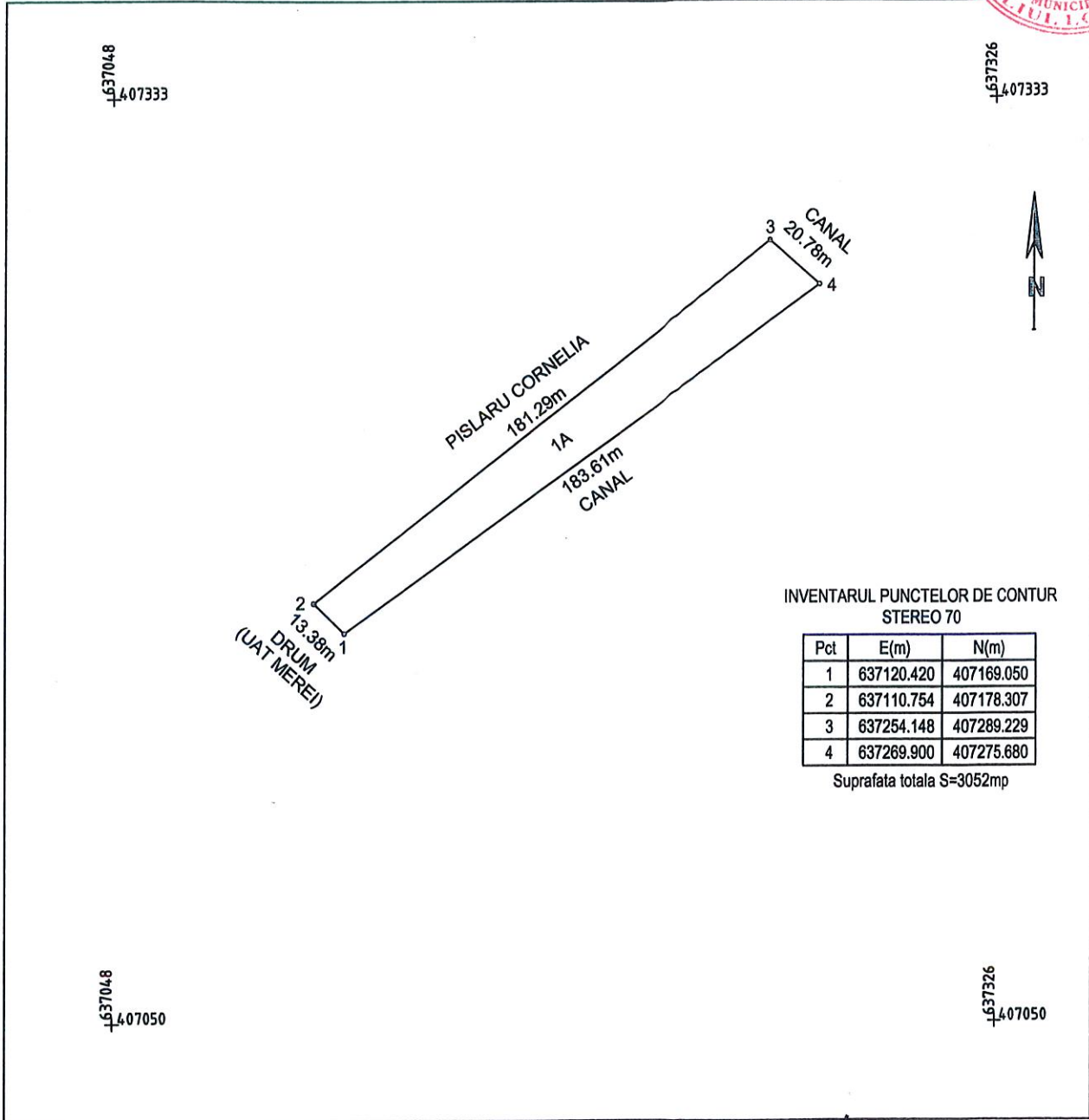
Suprafata totala S=2517mp

**CERTIFICAT DE AUTORIZARE**  
 Seria RO-B-J, Nr. 0949  
 S.C. TEHNO CAD ACTIV S.R.L.  
 Executant

**CERTIFICAT DE AUTORIZARE**  
 Seria RO-B-F, Nr. 1124  
**CURUȚ PETRU-DUMITRU**  
 CATEGORIA A

SC TEHNO CAD ACTIV SRL

Plan de amplasament si delimitare a imobilului  
 Scara 1:2000  
 Mun. Buzau (extravilan), Tarla 11, Parcela 47, jud. Buzau  
 (LOT 3)



INVENTARUL PUNCTELOR DE CONTUR  
 STEREO 70

Pct	E(m)	N(m)
1	637120.420	407169.050
2	637110.754	407178.307
3	637254.148	407289.229
4	637269.900	407275.680

Suprafata totala S=3052mp

