



IMPLEMENTAREA CONCEPTULUI DE ECONOMIE CIRCULARĂ ȘI EFICIENȚĂ ENERGETICĂ ÎN ȘCOLILE GIMNAZIALE DIN MUNICIPIUL BUZĂU



PAGINĂ DE CAPĂT

Atributele documentului	
Denumirea obiectivului de investiții:	Autorizare lucrări rehabilitare, amenajări interioare, amplasare panouri fotovoltaice, amenajare spații verzi și de joacă pentru proiectul „IMPLEMENTAREA CONCEPTULUI DE ECONOMIE CIRCULARĂ ȘI EFICIENȚĂ ENERGETICĂ ÎN ȘCOLILE GIMNAZIALE DIN MUNICIPIUL BUZĂU ȘCOALA NR. 8 - NICU CONSTANTINESCU
Faza de proiectare:	DOCUMENTAȚIE DE AVIZARE A LUCRĂRILOR DE INTERVENȚII
Data elaborării:	ianuarie 2023
Ordonator principal de credite:	UAT Municipiul Buzău
Beneficiarul investiției:	UAT Municipiul Buzău

PROIECTANT: GLOBAL TECH XPERT SRL

Nr. proiect: 72/2022

Nr. contract: 194095

Data contract: 21.10.2022

PAGINĂ DE SEMNĂTURI

Lista

Manager proiect:

Arh. Irina Maria Mihai

Proiectanți:

Arh. Silvia Ioana MIHAI

Ing. Anamaria SANDU

Ing. Alin BREZEANU

Ing. George DRAGOMIR

Ing. Mihai Palade

Ing. Ioan Bitir Istrate

Cuprins

1. Informații generale privind obiectivul de investiții	8
1.1. Denumirea obiectivului de investiții	8
1.2. Ordonator principal de credite/investitor	8
1.3. Ordonator de credite (secundar/terțiar)	8
1.4. Beneficiarul investiției	8
1.5. Elaboratorul documentației de avizare a lucrărilor de intervenție	8
2. Situația existentă și necesitatea realizării lucrărilor de intervenții	9
2.2. Analiza situației existente și identificarea necesităților și a deficiențelor	9
2.3. Obiective preconizate a fi atinse prin realizarea investiției publice.....	11
3. Descrierea construcției existente	14
3.1. Particularități ale amplasamentului:	14
a) descrierea amplasamentului (localizare - intravilan/extravilan, suprafața terenului, dimensiuni în plan);.....	14
b) relațiile cu zone învecinate, accesuri existente și/sau căi de acces posibile;	15
c) datele seismice și climatice;.....	15
d) studii de teren:	19
i. studiu geotehnic pentru soluția de consolidare a infrastructurii conform reglementărilor tehnice în vigoare;.....	19
ii. studii de specialitate necesare, precum studii topografice, geologice, de stabilitate ale terenului, hidrologice, hidrogeotehnice, după caz;.....	19
e) situația utilităților tehnico-edilitare existente;	22
f) analiza vulnerabilităților cauzate de factori de risc, antropici și naturali, inclusiv de schimbări climatice ce pot afecta investiția;	22
g) informații privind posibile interferențe cu monumente istorice/de arhitectură sau situri arheologice pe amplasament sau în zona imediat învecinată; existența condiționărilor specifice în cazul existenței unor zone protejate.	22
3.2. Regimul juridic:.....	22
a) natura proprietății sau titlul asupra construcției existente, inclusiv servituți , drept de preempțiune ;	22
b) destinația construcției existente;	22
c) includerea construcției existente în listele monumentelor istorice, situri arheologice, arii naturale protejate, precum și zonele de protecție ale acestora și în zone construite protejate, după caz;.....	22
d) informații/obligații/constrângeri extrase din documentațiile de urbanism, după caz.	22
3.3. Caracteristici tehnice și parametri specifici:	23

a)	categoria și clasa de importanță ;	23
b)	cod în Lista monumentelor istorice, după caz;	23
c)	an/ani/perioade de construire pentru fiecare corp de construcție ;	24
d)	suprafața construită ;	24
e)	suprafața construită desfășurată ;	24
f)	valoarea de inventar a construcției ;	24
g)	alți parametri, în funcție de specificul și natura construcției existente .	24
3.4.	Analiza stării construcției, pe baza concluziilor expertizei tehnice și/sau ale auditului energetic, precum și ale studiului arhitecturalo-istoric în cazul imobilelor care beneficiază de regimul de protecție de monument istoric și al imobilelor aflate în zonele de protecție ale monumentelor istorice sau în zone construite protejate. Se vor evidenția degradările, precum și cauzele principale ale acestora, de exemplu: degradări produse de cutremure, acțiuni climatice, tehnologice, tasări diferențiate, cele rezultate din lipsa de întreținere a construcției, concepția structurală inițială greșită sau alte cauze identificate prin expertiza tehnică.	24
3.5.	Starea tehnică, inclusiv sistemul structural și analiza diagnostic, din punctul de vedere al asigurării cerințelor fundamentale aplicabile, potrivit legii.	29
3.6.	Actul doveditor al forței majore, după caz.	30
4.	Concluziile expertizei tehnice și, după caz, ale auditului energetic, concluziile studiilor de diagnosticare.	31
a)	clasa de risc seismic;	31
b)	prezentarea a minimum două soluții de intervenție ;	31
c)	soluțiile tehnice și măsurile propuse de către expertul tehnic și, după caz, auditorul energetic spre a fi dezvoltate în cadrul documentației de avizare a lucrărilor de intervenții ;	33
d)	recomandarea intervențiilor necesare pentru asigurarea funcționării conform cerințelor și conform exigențelor de calitate.	37
5.	Identificarea scenariilor/opțiunilor tehnico-economice (minimum două) și analiza detaliată a acestora.	39
5.1.	Soluția tehnică, din punct de vedere tehnologic, constructiv, tehnic, funcțional-arhitectural și economic, cuprinzând:	39
a)	Descrierea principalelor lucrări de intervenție pentru:	39
b)	descrierea, după caz, și a altor categorii de lucrări incluse în soluția tehnică de intervenție propusă , respectiv hidroizolații, termoizolații, repararea/înlocuirea instalațiilor/echipamentelor aferente construcției, demontări/montări, debransări/bransări, finisaje la interior/exterior, după caz, îmbunătățirea terenului de fundare, precum și lucrări strict necesare pentru asigurarea funcționalității construcției reabilitate;	41
c)	analiza vulnerabilităților cauzate de factori de risc, antropici și naturali, inclusiv de schimbări climatice ce pot afecta investiția ;	93

d) informații privind posibilele interferențe cu monumente istorice/de arhitectură sau situri arheologice pe amplasament sau în zona imediat învecinată ; existența condițiilor specifice în cazul existenței unor zone protejate;	93
e) caracteristicile tehnice și parametrii specifici investiției rezultate în urma realizării lucrărilor de intervenție	93
5.2. Necesarul de utilități rezultate, inclusiv estimări privind depășirea consumurilor inițiale de utilități și modul de asigurare a consumurilor suplimentare	95
5.3. Durata de realizare și etapele principale corelate cu datele prevăzute în graficul orientativ de realizare a investiției, detaliat pe etape principale	95
5.4. Costurile estimative ale investiției:	Error! Bookmark not defined.
5.5. Sustenabilitatea realizării investiției:	96
a) impactul social și cultural;	96
b) estimări privind forța de muncă ocupată prin realizarea investiției : în faza de realizare, în faza de operare;	98
c) impactul asupra factorilor de mediu, inclusiv impactul asupra biodiversității și a siturilor protejate, după caz.	98
5.6. Analiza financiară și economică aferentă realizării lucrărilor de intervenție:	98
a) prezentarea cadrului de analiză , inclusiv specificarea perioadei de referință și prezentarea scenariului de referință ;	Error! Bookmark not defined.
b) analiza cererii de bunuri și servicii care justifică necesitatea și dimensionarea investiției , inclusiv prognoze pe termen mediu și lung;	Error! Bookmark not defined.
c) analiza financiară ; sustenabilitatea financiară ;	Error! Bookmark not defined.
d) analiza economică ; analiza cost-eficacitate;	Error! Bookmark not defined.
e) analiza de riscuri, măsuri de prevenire/diminuare a riscurilor... Error! Bookmark not defined.	
6. Scenariul/Optiunea tehnico-economic(ă) optim(ă), recomandat(ă)	119
6.1. Comparația scenariilor/opțiunilor propus(e), din punct de vedere tehnic, economic, financiar, al sustenabilității și riscurilor	119
6.2. Selectarea și justificarea scenariului/opțiunii optim(e), recomandat(e)	119
6.3. Principalii indicatori tehnico-economici aferenți investiției:	119
a) indicatori maximali, respectiv valoarea totală a obiectivului de investiții, exprimată în lei, cu TVA și , respectiv, fără TVA, din care construcții-montaj (C+M) , în conformitate cu devizul general;	119
b) indicatori minimali, respectiv indicatori de performanță - elemente fizice/capacități fizice care să indice atingerea țintei obiectivului de investiții - și, după caz, calitativi, în conformitate cu standardele, normativele și reglementările tehnice în vigoare;	120
c) indicatori financiari, socioeconomici, de impact, de rezultat/operare, stabiliți în funcție de specificul și ținta fiecărui obiectiv de investiții ;	120
d) durata estimată de execuție a obiectivului de investiții, exprimată în luni.	120

6.4.	Prezentarea modului în care se asigură conformarea cu reglementările specifice funcțiunii preconizate din punctul de vedere al asigurării tuturor cerințelor fundamentale aplicabile construcției, conform gradului de detaliere al propunerilor tehnice	120
6.5.	Nominalizarea surselor de finanțare a investiției publice, ca urmare a analizei financiare și economice: fonduri proprii, credite bancare, alocații de la bugetul de stat/bugetul local, credite externe garantate sau contractate de stat, fonduri externe nerambursabile, alte surse legal constituite	127
7.	Urbanism, acorduri și avize conforme.....	127
7.1.	Certificatul de urbanism emis în vederea obținerii autorizației de construire.....	127
7.2.	Studiu topografic, vizat de către Oficiul de Cadastru și Publicitate Imobiliară.....	127
7.3.	Extras de carte funciară, cu excepția cazurilor speciale, expres prevăzute de lege	127
7.4.	Avize privind asigurarea utilităților, în cazul suplimentării capacității existente	128
7.5.	Actul administrativ al autorității competente pentru protecția mediului, măsuri de diminuare a impactului, măsuri de compensare, modalitatea de integrare a prevederilor acordului de mediu, de principiu, în documentația tehnico-economică	128
7.6.	Avize, acorduri și studii specifice, după caz, care pot condiționa soluțiile tehnice, precum:	128

1. Informații generale privind obiectivul de investiții

1.1. Denumirea obiectivului de investiții

Autorizare **lucrări** reabilitare, **amenajări** interioare, amplasare panouri fotovoltaice, amenajare **spații** verzi și de **joacă** pentru proiectul
IMPLEMENTAREA CONCEPTULUI DE ECONOMIE **CIRCULARĂ ȘI EFICIENȚĂ ENERGETICĂ ÎN**
ȘCOLILE GIMNAZIALE DIN MUNICIPIUL **BUZĂU**
ȘCOALA NR. 8 - NICU CONSTANTINESCU

1.2. Ordonator principal de credite/investitor

U.A.T. Municipiul **Buzău**,
Piața Daciei, nr. 1, Buzău, Județul Buzău, România
Telefon: +40 238-710562; Fax: +40 238-717950;
Email: cabinet.primar@primaria**Buzău**.ro

1.3. Ordonator de credite (secundar/terțiar)

U.A.T. Municipiul **Buzău**,
Piața Daciei, nr. 1, Buzău, Județul Buzău, România
Telefon: +40 238-710562; Fax: +40 238-717950;
Email: cabinet.primar@primaria**Buzău**.ro

1.4. Beneficiarul investiției

U.A.T. Municipiul **Buzău**,
Piața Daciei, nr. 1, Buzău, Județul Buzău, România
Telefon: +40 238-710562; Fax: +40 238-717950;
Email: cabinet.primar@primaria**Buzău**.ro

1.5. Elaboratorul documentației de avizare a lucrărilor de intervenție

S.C. **GLOBAL TECH XPERT S.R.L.**
CIF: 28794181
Strada Poarta **Albă**, nr. 1-3, Sector 6, **București**

2. Situația existentă și necesitatea realizării lucrărilor de intervenții

- 2.1. Prezentarea contextului: politici, strategii, **legislație**, acorduri relevante, structuri **instituționale și** financiare

Misiune

Pentru o dezvoltare armonioasă și coerentă UAT Municipiul Buzău și-a propus prin Strategia Integrată de Dezvoltare Urbană obiective care să conducă la dezvoltarea economică și socială durabilă a municipiului Buzău care, pe termen lung să ducă la creșterea calității vieții locuitorilor orașului și transformarea lui într-un centru economic competitiv prin utilizarea eficientă a resurselor fizice și umane

Sectorul de activitate: ADMINISTRAȚIE PUBLICĂ LOCALĂ

UAT Municipiul Buzău, având în vedere atribuțiile conferite de Codul Administrativ, are ca atribuții dezvoltarea economică, socială și de mediu a municipiului Buzău și pentru care trebuie să ia toate măsurile necesare implementării și conformării cu prevederile angajamentelor asumate în procesul de integrare europeană.

Având în vedere prevederile legale în vigoare, documentele strategice relevante aprobate de Consiliul Local al Municipiului Buzău, Planul de Acțiune pentru Energie Durabilă 2015-2020 al municipiului Buzău și Strategia Integrată de Dezvoltare Urbană a municipiului Buzău 2016-2023, cât și obligațiile României, privitor la asigurarea energiei termice din resurse sustenabile și asigurarea unui sistem integrat prin care consumul de energie specific clădirilor publice și locuințelor să se reducă la minim posibil, este necesară implementarea unor proiecte de economie circulară în vederea transformării clădirilor publice în clădiri verzi.

- 2.2. Analiza **situației** existente și identificarea **necesităților și a deficiențelor**



Municipiul Buzău este singurul municipiu care are o strategie de economie circulară și are implementat un proiect pilot de școală circulară la Școala nr.11, proiect care poate fi replicat în toate școlile din municipiu.

Conceptul de economie circulară a fost elaborat în anii '70, cu intenția de a promova o lume în care nimic nu este risipit. După aproximativ 40 de ani, această viziune a devenit o prioritate pentru liderii și militanții progresiști. Ca urmare a unei revizuirii recente a 114 de descrieri ale economiei circulare analizate în cele 17 dimensiuni ale lui Kirchherr, Reike și

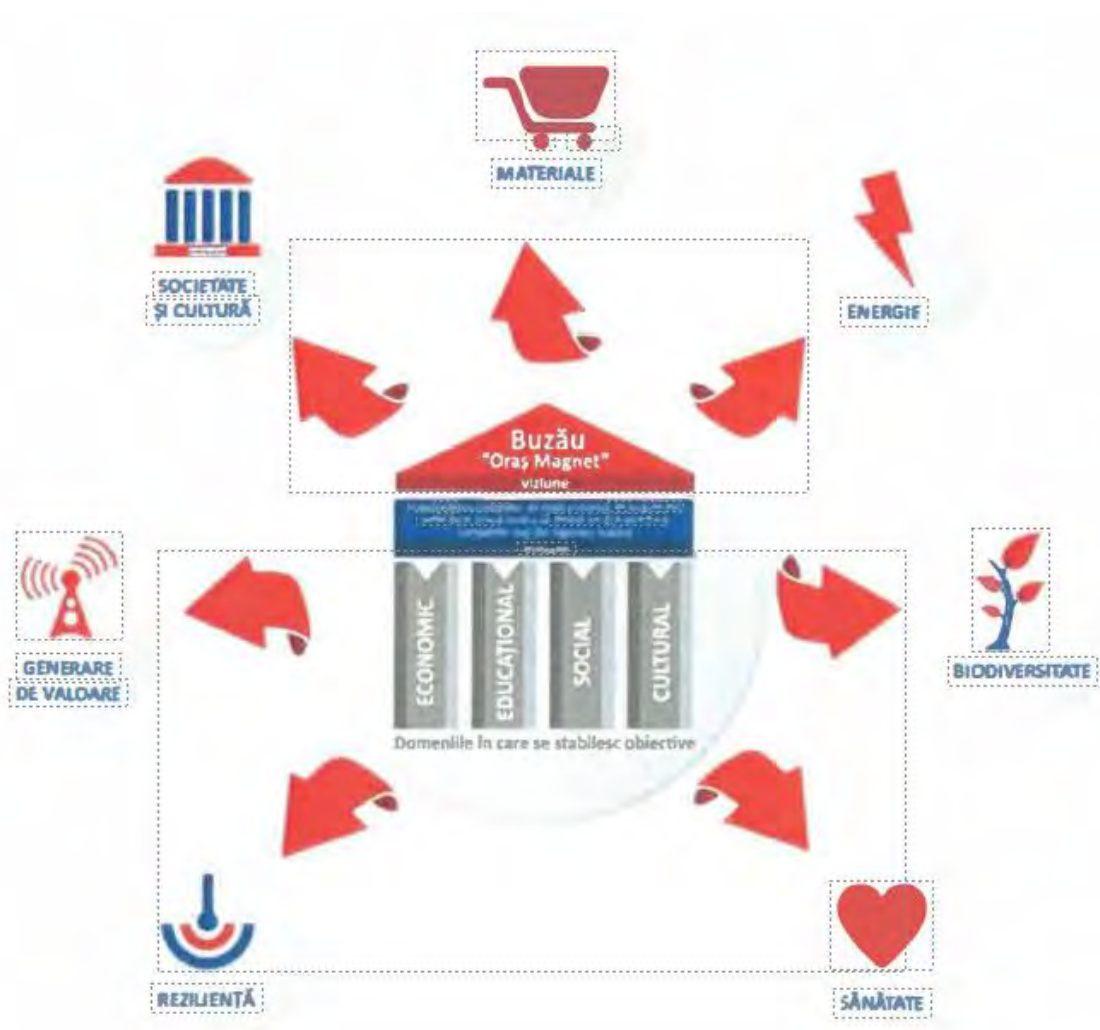
Hekkert, a rezultat următoarea definiție a economiei circulare, reflectând o înțelegere holistică. Economia circulară contestă modelul tradițional, liniar, de „preluare-utilizare-eliminare” al producției și al consumului, în care resursele sunt extrase/cultivate, fabricate, transportate și apoi utilizate înainte de a fi aruncate la depozit la sfârșitul lanțului valoric. Modelul liniar a fost posibil într-un sistem în care materialele la intrare au fost ieftine și disponibile pe scară largă, dar nu mai este sustenabil, ceea ce face necesar să „închidem bucla” pentru a realiza un nou model de creștere durabilă.

Viziunea unui Buzău circular este a unui oraș cu performanțe exemplare pe un set de măsuri sistemice de calitate urbană și de mediu. Economia circulară este un domeniu de inovație și experimentare continuă. Buzău va fi un oraș cu o comunitate locală unită, cu o implicare civică puternică și cu o economie locală rezistentă. Toată energia va proveni din surse regenerabile.

Produsele și materialele sunt recuperate pentru reutilizare, reparare și reciclare, iar orașul se caracterizează prin biodiversitate, având străzi și clădiri atractive. Aceste criterii holistice de performanță pentru un Buzău circular au fost rezumate în șapte obiective majore pentru dezvoltarea orașului.

Ambitiile majore pentru un Buzău circular în 2030 sunt:

01. MATERIALE: Municipiul **Buzău** un oraș cu zero deșeuri și cu un flux de materiale circulare de aproape 60%;
02. ENERGIE: Alimentarea Municipiului **Buzău** cu energie regenerabilă folosind în principal producția locală;
03. BIODIVERSITATE: Ecosistemele **Buzăului** și baza capitalului natural sunt regenerare prin acțiuni strategice;
04. SANATATE: Infrastructura în Municipiul **Buzău** este gândită pentru flexibilitate și utilizare maximă, iar mobilitatea locală se realizează cu emisii ce tind spre zero;
05. SOCIETATE SI CULTURA: Municipiul **Buzău** - un mediu sănătos, sigur și atractiv cu spații de recreere pentru toți rezidenții;
06. GENERARE DE VALOARE: Municipiul **Buzău** are o economie locală puternică care stimulează antreprenorii și încurajează dezvoltarea afacerilor circulare;
07. REZILIENTA: Municipiul **Buzău** este un pol de excelență pentru măsuri întreprinse pe economia circulară.



Conform documentelor programatice Școlile verzi sau Școlile ecologice sunt școli sănătoase și performante, care oferă multe avantaje elevilor, profesorilor, părinților și comunității, fiind construite cu mai multă lumină naturală, cu o ventilație mai bună și materiale de construcție ecologice, cum ar fi covoarele și vopsitoriile din materiale naturale, reciclabile. Costurile de exploatare pentru energie și apă într-o școală ecologică pot fi reduse cu 20% până la 40%.

2.3. Obiective preconizate a fi atinse prin realizarea investiției publice

Informații despre beneficiile anticipate de către Autoritatea Contractantă

În vederea asigurării tranziției dintre un sistem educațional sustenabil, Ministerul Educației va demara dezvoltarea unei rețele de școli sustenabile, prietenoase cu mediul, cu un curriculum la decizia școlii adaptat educației pentru protecția mediului înconjurător. Aceste școli vor beneficia de lucrări de renovare și dotare precum și de gestiune, menite să asigure sustenabilitate (izolare termică, panouri solare, laboratoare de științe ale naturii, amenajare

spații verzi, colectare selectivă), în care elevii să beneficieze de un sistem educațional cu accent pe promovarea valorilor ecologice.

Se vor elabora standarde pentru infrastructura școlilor verzi și o metodologie de organizare și funcționare a școlilor verzi, pentru crearea în rândul elevilor a unui comportament responsabil cu mediul înconjurător.

Lucrările eligibile în vederea atingerii statutului de Școala Verde sunt:

- ◆ îmbunătățirea izolației termice a anvelopei clădirii, a șarpantelor și învelitorilor, precum și a altor elemente de anvelopa care închid spațiul climatizat al clădirii;
- ◆ introducerea, reabilitarea și modernizarea, după caz, a instalațiilor pentru prepararea, distribuția și utilizarea agentului termic pentru încălzire și a apei calde de consum, a sistemelor de ventilare și climatizare, a sistemelor de ventilare mecanică cu recuperarea căldurii, inclusiv sisteme de răcire pasivă, precum și achiziționarea și instalarea echipamentelor aferente și racordarea la sistemele de încălzire, după caz;
- ◆ utilizarea surselor regenerabile de energie;
- ◆ înlocuirea corpurilor de iluminat fluorescent și incandescent cu corpuri de iluminat cu eficiență energetică ridicată și durată mare de viață, tehnologie LED, cu respectarea normelor și reglementărilor tehnice;
- ◆ optimizarea calității aerului interior prin ventilație mecanică cu unități individuale sau centralizată, după caz, cu recuperare de energie termică pentru asigurarea necesarului de aer proaspăt și a nivelului de umiditate, care să asigure starea de sănătate a utilizatorilor în spațiile în care își desfășoară activitatea.
- ◆ Sisteme de gestiune tehnică și control al clădirii care vizează controlul tuturor echipamentelor instalate cu scopul reducerii consumurilor și optimizării funcționării acestora.
- ◆ Realizarea/modernizarea/extinderea spațiilor verzi/locurilor de relaxare și locurilor de joacă pentru copii utilizând elemente naturale (iarbă de pajiste, mulci, scoarță de copac, etc) și utilizarea la irigarea acestora a apei de ploaie.

Investițiile de acest tip au un puternic impact economic, educațional și de conștientizare prin:

- ◆ creșterea calității serviciilor în unitățile de învățământ;
- ◆ reducerea emisiilor;
- ◆ asigurarea condițiilor adecvate de igienă și confort în unități de învățământ școlar;
- ◆ reducerea fenomenelor de marginalizare și excluziune socială (dezlipirea etichetei de școală mai puțin atrăgătoare sau nesigură pentru copii);
- ◆ creșterea calității vieții utilizatorilor clădirilor unităților de învățământ;
- ◆ menținerea unor locuri de muncă atât în faza de implementare, cât și în faza de operare /exploatare.
- ◆ creșterea siguranței ocupanților (elevi, cadre didactice) prin implementarea măsurilor de Securitate la incendiu;
- ◆ reducerea cheltuielilor cu energia electrică, apă, canalizare.
- ◆ diversificarea actului didactic prin organizarea de lecții practice, în aer liber;

◆ copiii au posibilitatea fizică și educațională să înțeleagă circuitele resurselor naturale cât și impactul benefic față de mediu pe care îl pot avea gestionând eficient și rațional aceste resurse naturale pe principiul în care "Umanitatea și natura sunt interconectate".

Impactul economic al implementării acestor proiecte:

- ◆ Reutilizarea apei meteorice în procese cu plus valoare;
- ◆ Realizarea de economii, prin eliminarea apei meteorice din rețeaua de canalizare. (Anterior proiectului aceasta, apa urma fluxul de tratare în stația de epurare a orașului, iar în cazul unor ploi torențiale, apele din canalizare deversează pe spațiul public cu impact negativ asupra mediului și asupra vieții sociale);
- ◆ Extrăgând din fluxul apei uzate apa meteorică, se economisește energie și se reduc emisiile generate de o tratare a apei meteorice în stația de tratare apă uzată;
- ◆ Utilizarea unei resurse naturale (lumina solară) prin sistemul de panouri fotovoltaice, cu reducerea cheltuielilor pentru energia electrică;
- ◆ Utilizarea unor sisteme de iluminat cu LED cu consum redus de energie;
- ◆ Producerea de legume, plante tehnice și aromatice;
- ◆ Colectarea selectivă a unor fracții de deșeuri reciclabile neimpurificate astfel încât gradul de reciclare crește;
- ◆ Acoperirea riscului de incendiu prin instalarea sistemelor de semnalizare, avertizare cât și de stingere proprii unității de învățământ.

Unitățile de învățământ care vor beneficia de implementarea acestor proiecte vor fi transformate în/sau certificate ca Școli Verzi, ca parte inițială a unei rețele după anumite criterii precum: *disponibilitatea școlii* (manifestată prin intenția scrisă, a consiliului de administrație, de a implementa un proiect de transformare într-o școală mai verde); *numărul elevilor școlii* (vor fi prioritare școlile cu mai mulți elevi); *repartizarea geografică echitabilă a școlilor beneficiare*; *repartizarea echitabilă rural - urban a școlilor beneficiare*; *nivelul de poluare a comunității din care provine unitatea de învățământ* (pentru a o transforma într-o portavoce la nivelul comunității, prin activitățile derulate putând genera din interior o schimbare în plan local - principiul: *școală în centrul comunității*); *experiența anterioară în implementare de proiecte*; *experiența anterioară în derularea de proiecte / activități de mediu*. Selecția școlilor verzi va urmări în principiu asigurarea unei acoperiri naționale, în mediu rural și urban, pentru a crea bazele învățământului cu valori și priorități europene, raportat la mediul înconjurător. Astfel, obiectivul general al proiectului îl constituie tranziția la un fond construit rezilient și verde.

3. Descrierea **construcției** existente

3.1. **Particularități** ale amplasamentului:

- a) descrierea amplasamentului (localizare - intravilan/extravilan, **suprafața** terenului, dimensiuni în plan);

Imobilul studiat se **află** în zona **centrală** a municipiului **Buzău**.

Adresa obiectivului este Loc. **Buzău**, Str. COL. ION BUZOIANU, nr. 109, Jud. **Buzău**

Imobilul este proprietate Municipiul **Buzău** conform CF nr. 63116,

Folosință actuală: teren **curți construcții**, S. acte=8.075 mp, S. masurat=7.10 mp.
Categorica de **folosință** a terenului - "**curți-construcții**".

Construcția pe care se intervine:

Funcțiunea construcției: CF 63116 - C4 - **ȘCOALĂ**

Suprafata construita: 1055,96 m²

Suprafata desfasurata: 2,086.25 m²

Suprafata utila (Parter, Etaj): 1,699 m²

Volum construit: 12.284m³

Regim de inaltime: S+P+1E

Înălțimea maximă la **coamă** a **construcției**: 14,13 m

Alte constructii aflate pe teren:

CF 63116-C1 ATELIER-CONSTRUCTIE DIN CARAMIDA ACOPERITA CU TABLA

Destinație construcție: constructii anexa

S. construita la sol:172 mp;

S. construita desfasurata:172 mp

Regim de **înălțime:** P

CF 63116-C2 MAGAZIE-ANEXA FOLOSITA CA VESTIARE

Destinație construcție: constructii anexa

S. construita la sol:76 mp;

S. construita desfasurata:76 mp;

Regim de **înălțime:** P

Suprafață alei și trotuare = 4.636,00 m²

Suprafață spații verzi = 584,46 m²

Suprafață terenuri de sport = 421,72 m²

Suprafață locuri de joacă = 136,73 m²
Nr. locuri de parcare = Nu este cazul

- Procentul de ocupare al terenului:
P.O.T. existent: 19,30%
- Coeficientul de utilizare al terenului:
C.U.T. existent: 0,345

b) **relațiile** cu zone învecinate, accesuri existente **și/sau căi** de acces posibile;

Terenul este delimitat de **proprietăți** particulare sau drumuri de **circulație**, astfel:

- nord: locuințe individuale;**
- sud: strada Colonel Ion Buzoianu;
- est: strada Mărăști;**
- vest: strada Plevnei;

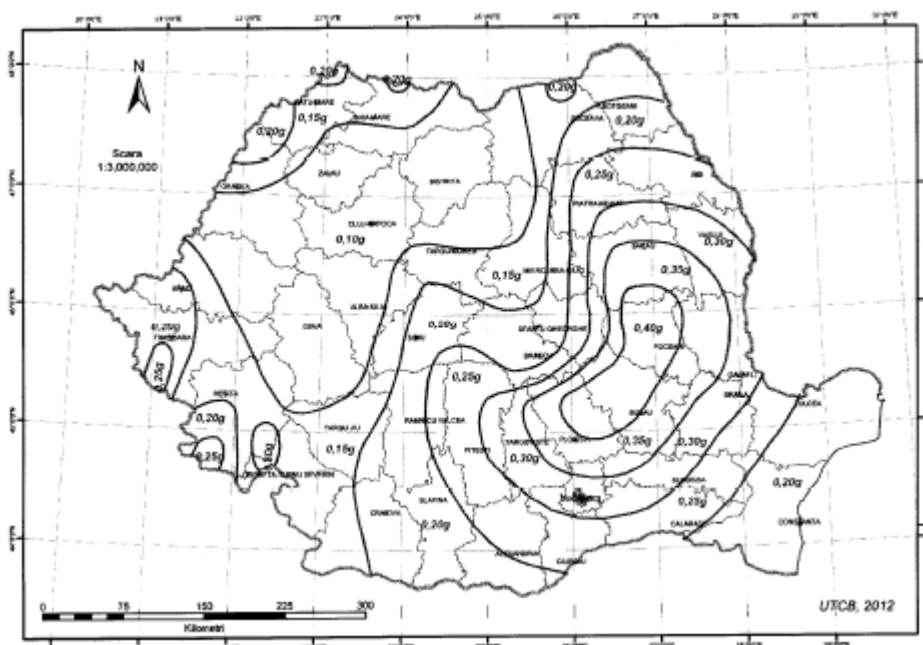
Circulații și accesuri:

Este asigurat accesul auto la rețeaua de strazi și alei carosabile.

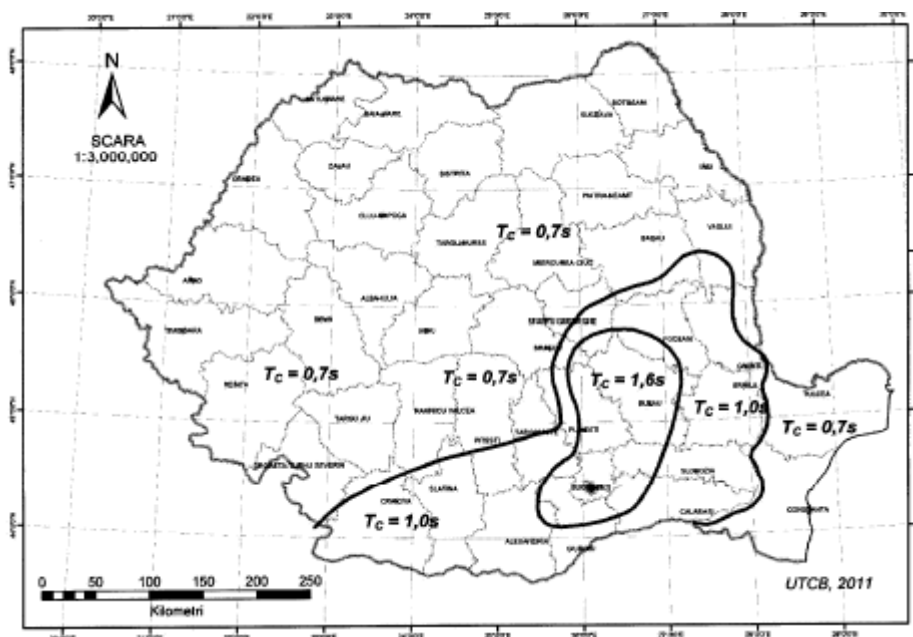
Este asigurat accesul persoanelor utilizatoare la rețeaua de strazi.

c) datele seismice **și** climatice;

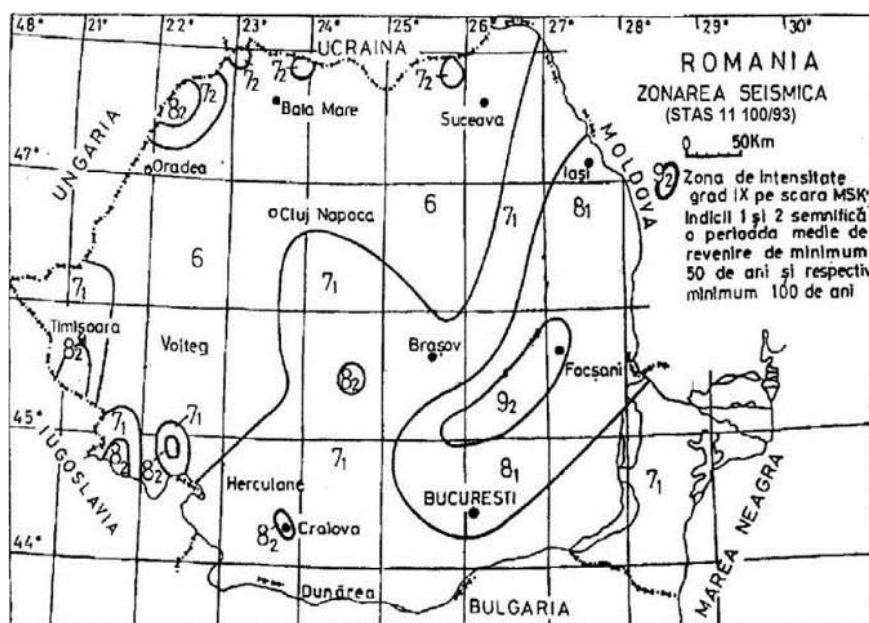
În conformitate cu prevederile Codului de proiectare seismică partea I, **“Prevederi de proiectare pentru clădiri”**, **indicativ P100/1-2013**, pentru Municipiul **Buzău** s-a stabilit, valoarea de vârf a accelerației terenului pentru proiectare, $a_g=0.35g$.



și valoarea perioadei de control a spectrului de răspuns $T_c=1.6s$.

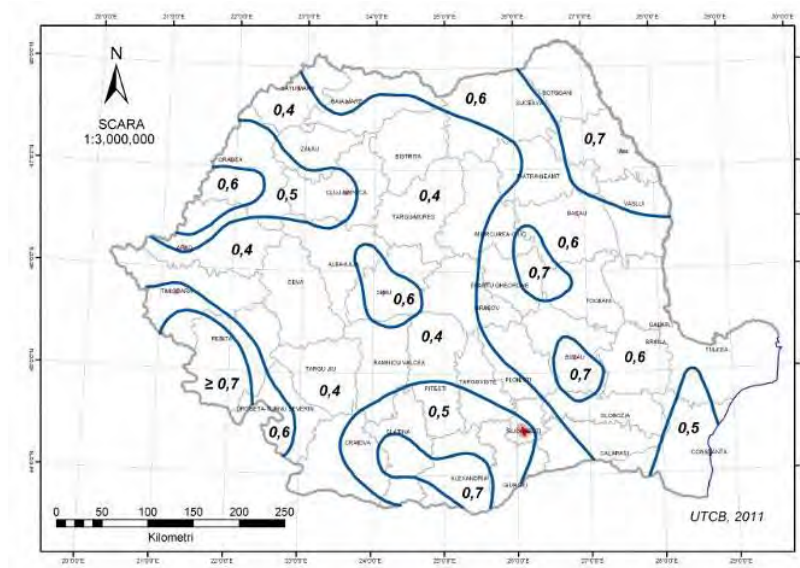


Conform SR 11.100/1-93, amplasamentul se încadrează în zonă cu grad 81 de macroseismicitate pe scara MSK (unde indicele 1 corespunde unei perioade medii de revenire de 100 de ani).



Date privind acțiunea vântului:

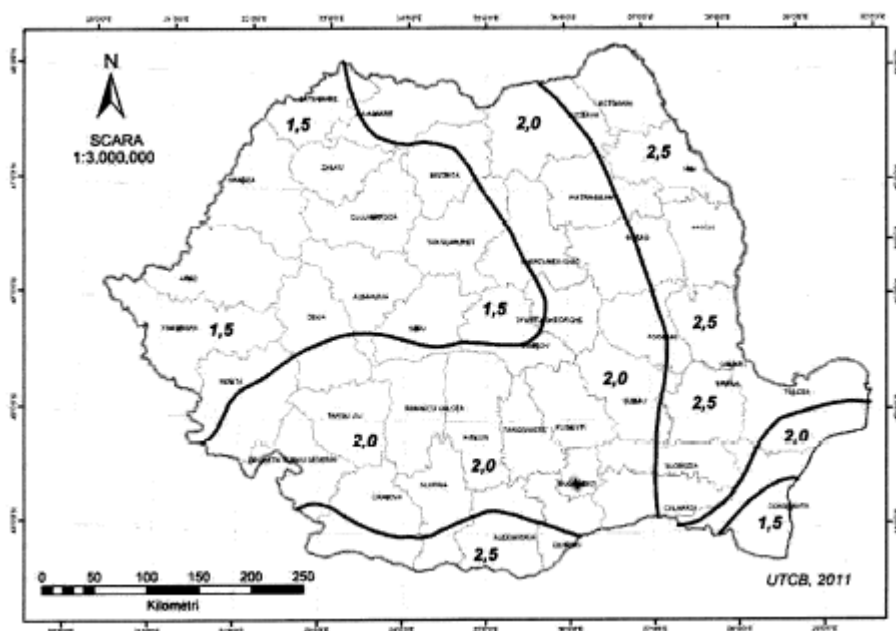
În conformitate cu prevederile Codului de proiectare privind bazele proiectării și acțiunii asupra construcțiilor, “Acțiunea vântului” indicativ CR 1-1-4-2012, presiunea de referință a vântului mediate 10min. la 10m, pe interval de 50 ani de recurență, este de 0.7kPa .



Din punct de vedere climateric, zona studiată aparține sectorului cu climă continentală, fiind situată în partea centrală a ținutului climatic din S și SE.

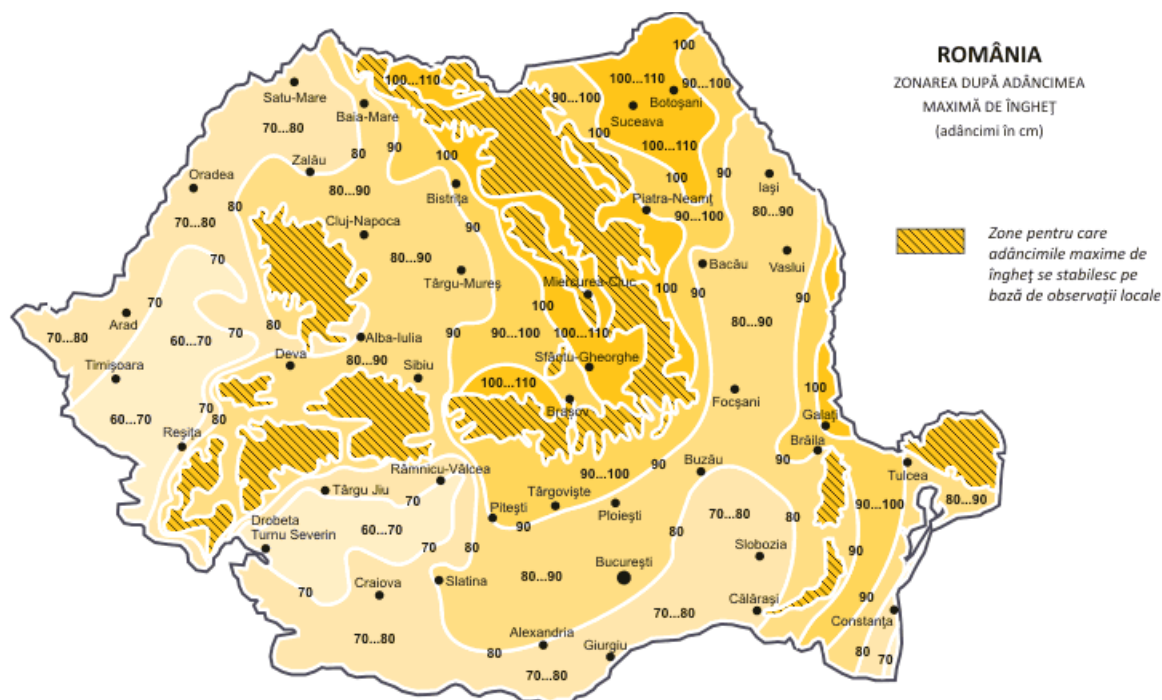
Date privind acțiunea zăpezii:

În conformitate cu prevederile Codului de proiectare, “Evaluarea acțiunii zăpezii asupra construcțiilor”, indicativ CR 1-1-3-2012, valoarea caracteristică a încărcării din zăpadă pe sol este de 2.0KN/mp .



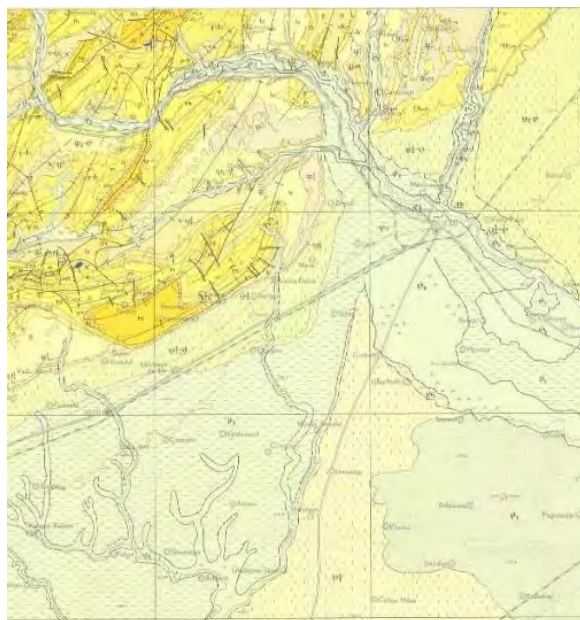
Date privind adancimea de inghet:

În conformitate cu prevederile STAS 6054 - 77, în Municipiul **Buzău**, adâncimea de îngheț este de 90cm de la nivelul terenului sistematizat.



Date geologice generale:

Amplasamentul se află în zona de câmpie aluvială holocenă de divagare, cu aspect de albie majoră, la partea superioară evidențiindu-se un strat de vârstă cuaternară, format din aluviuni recente (nisipuri argile, argile nisipoase și pietrișuri slab argiloase), așa cum rezultă și din harta geologică Ploiești, scara 1:200.000.



SISTEM	SERIE	ETAJ	INDICI	CONSTITUIȚIE PETROGRAFICĂ	GROSIMI m	CARACTERE LITO-STRATIGRAFICE
CUATERNAR PLEISTOCEN	HOLOCEN	SUPERIOR	qp2		10-25	Pietrișuri, nisipuri și argile nisipoase aparținând șesului aluvial
		INFERIOR	qp1		5-10	1 Pietrișuri și nisipuri aparținând terasei joase 2 Depozite loessoide aparținând terasei inferioare
	SUPERIOR	qp3		10-25	Depozite loessoide aparținând cimpului de la N. de Ialomița	
		qp2		10-30	1 Argile roșii din zona de contact morfologic dintre coline și câmpie 2 Depozite loessoide	
		qp3		10-20	1 Nisipuri de Mostiște 2 Pietrișuri, nisipuri și depozite loessoide din alcătuirea teraselor	
		qp2		10-150	1 Argile nisipoase și nisipuri din cimpia internă 2 Depozite loessoide aparținând Podisului Rîmnic	
	INFERIOR	qp1		50-250	Strate de Cindești: pietrișuri, nisipuri, argile	

Cadru geomorfologic, hidrografic și hidrogeologic:

Din punct de vedere geomorfologic, Municipiul **Buzău** aparține Câmpiei Române, subdiviziunii Câmpia **Buzăului**.

Din punct de vedere hidrogeologic este situat în bazinul Dacic în cuprinsul căruia sînt sistemul acvifer din rocile pliocene au **extindere regională**, caracter captiv în cea mai mare **parte a dezvoltării** lor, iar **înspre limitele de alimentare și descărcare naturală acestea sînt cu nivel liber**.

d) studii de teren:

- i. studiu geotehnic pentru **soluția** de consolidare a infrastructurii conform **reglementărilor** tehnice în vigoare;

Nu este cazul.

- ii. studii de specialitate necesare, precum studii topografice, geologice, de stabilitate ale terenului, hidrologice, hidrogeotehnice, **după** caz;

STUDIUL GEOTEHNIC

Date geotehnice:

-Prezentarea lucrărilor de teren efectuate: Cercetarea terenului s-a făcut prin executarea unui sondaj până la adîncimea de 3.00 m.

-Metodele, utilajele și aparatura folosită: Sondajul a fost executat cu foreză manuală Edelman.

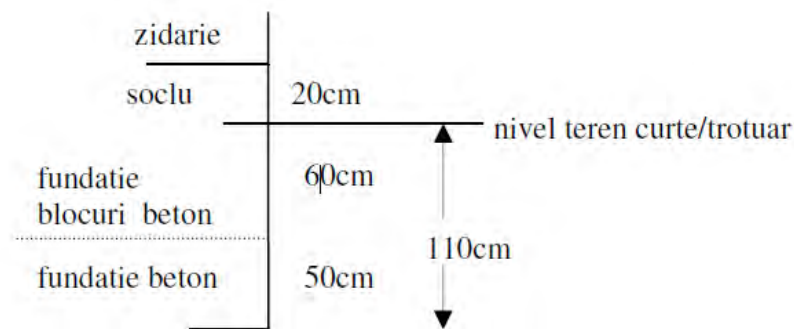
-Stratificația pusă în evidență:

S2 - Scoala Gimnaziala Nicu Constantinescu:



0.00m-0.70m sol vegetal/umpluturi,
0.70m-2.20m argila cu concrețiuni calcaroase,
2.20m-3.00m praf nisipos.

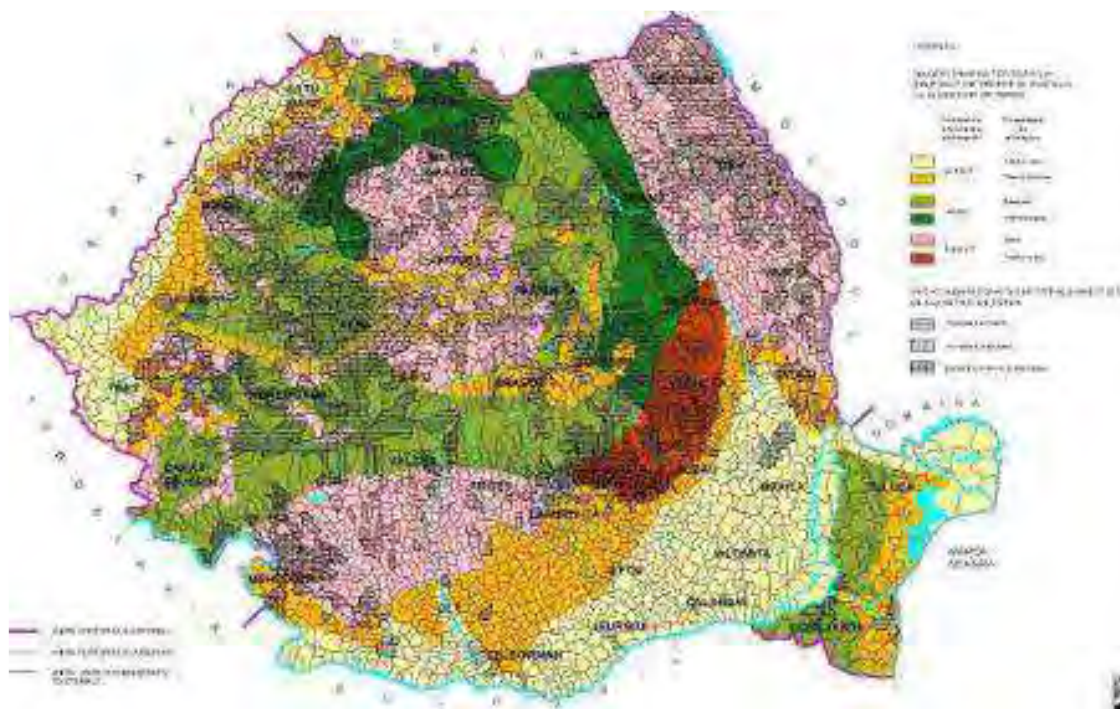
RLV fundație Scoala Nicu Constantinescu:



Încadrarea în zone de risc:

Încadrarea în zonele de risc natural, la nivel de macrozonare, a ariei pe care se găsește amplasamentul studiat se va face în conformitate cu Legea 575/2001: Lege privind aprobarea Planului de amenajare a teritoriului național - Secțiunea a V-a: zone de risc natural. Riscul este o estimare matematică a probabilității producerii de pierderi umane și materiale pe o perioadă de referință viitoare și într-o zonă dată pentru un anumit tip de dezastru. Factorii de risc care se au în vedere sunt: cutremurele de pământ, inundațiile și alunecările de teren.

1. Cutremurele de pamant: Zona de intensitate seismică 81 scara MSK și perioada de revenire de 100 de ani.
2. Inundații: Datorită revărsării unui curs de apa
3. Alunecări de teren: Potențial de producere a alunecărilor - scăzut; probabilitate de alunecare - practic zero.



Evaluarea informatiilor geotehnice:

Categoria geotehnică:

Categoria geotehnică depinde de complexitatea condițiilor de teren și de consecințele induse de cedarea sau deteriorarea structurii.

Categoria geotehnica exprima riscul geotehnic si se stabileste in conformitate cu prevederile normativului privind principiile, exigentele si metodele cercetarii geotehnice a terenului de fundare indicativ NP074/2022, luand in considerare urmatoorii factori:

- conditii de teren: teren bun punctaj 2;
- apa subterana: sapaturi fara epuismențe punctaj 1;
- categoria de importanta a constructiei: normala punctaj 3;
- vecinatati: risc moderat punctaj 3;
- risc seismic $a_g \geq 0.25$ punctaj 3;

Prin insumarea punctajelor (total 12) rezulta categoria geotehnica 2, cu risc geotehnic moderat.

Lucrarile din Categoria geotehnica 2 impun obtinerea de date cantitative si efectuarea de calcule geotehnice pentru a asigura satisfacerea cerintelor fundamentale. In conformitate cu prevederile standardului SR EN 1997-1:2004/NB:2016, tabelul 1, in cadrul **categoriai geotehnice 2 pot fi utilizate proceduri de rutină pentru incercările pe teren și in laborator și pentru proiectarea și execuția lucrărilor.**

Pe amplasamentul cercetat, terenul de fundare este alcatuit din argila care in conformitate cu prevederile NP 112/2014 se incadreaza in grupa pamanturilor fine cu plasticitate mare.

Avand în vedere caracteristicile terenului de fundare si ale constructiilor existente, fundarea este executata direct pe stratul de argila.

Din literatura de specialitate, (Hidraulica subterana-note de curs, autor Daniel Scradeanu) pentru stratul de argila (roca practice impermeabila), se dau urmatoarele valori pentru conductivitatea hidraulica(K) si coeficientul de permabilitate; $<1.2 \times 10^{-6}$ cm/s si respectiv $<1.2 \times 10^{-3}$ darcy.

Monitorizarea geotehnică:

În conformitate cu prevederile normativului C169-88, **pe parcursul executării lucrărilor, constructorul are obligația de a solicita prezența proiectantului geotehnician pe șantier ori de câte ori se constată neconcordanțe între prevederile studiului geotehnic și dispunerea stratelor, a caracteristicilor terenului, a nivelului și caracterului apelor subterane.**

În conformitate cu prevederile din Ghidul privind modul de întocmire si verificare a documentatiilor geotehnice pentru constructii, indicativ GP129-2014, monitorizarea geotehnica se va efectua de catre elaboratorii studiului geotehnic sau de catre alti specialist atestati de MTTC pentru domeniul Af.

STUDIU TOPOGRAFIC

Realizat de catre Dorecad Sol SRL

e) **situația utilităților tehnico-edilitare existente:**

Imobilul este racordat la alimentare cu energie electrică, alimentare cu apă, canalizare și gaze naturale.

f) **analiza vulnerabilităților cauzate de factori de risc, antropici și naturali, inclusiv de schimbări climatice ce pot afecta investiția;**

Riscuri (hazarde) naturale: Seisme - imobilul este susceptibil la mișcări seismice / cutremure. Diagnosticul structural a fost stabilit prin întocmirea expertizei tehnice.

Riscuri (hazarde) antropice: Exploatarea defectuoasă.

g) **informații privind posibile interferențe cu monumente istorice/de arhitectură sau situri arheologice pe amplasament sau în zona imediat învecinată; existența condițiilor specifice în cazul existenței unor zone protejate.**

Nu este cazul

3.2. Regimul juridic:

a) natura **proprietății** sau titlul asupra **construcției** existente, inclusiv **servituți**, drept de **preempțiune**;

SITUARE IMOBIL: Intravilan.

NATURA PROPRIETĂȚII: Teren domeniu public, Construcții domeniu public.

b) **destinația construcției** existente;

CF 63116 - C4 - ȘCOALĂ

CF 63116-C1 ATELIER-CONSTRUCTIE DIN CARAMIDA ACOPERITA CU TABLA

CF 63116-C2 MAGAZIE-ANEXA FOLOSITA CA VESTIARE

c) includerea **construcției** existente în listele monumentelor istorice, situri arheologice, arii naturale protejate, precum și zonele de **protecție** ale acestora și în zone construite protejate, **după** caz;

Da. REGIM SPECIAL IMOBIL: Zona protejata Monument Istoric.

d) **informații/obligații/constrângeri** extrase din **documentațiile** de urbanism, **după** caz.

Conform Certificatului de Urbanism nr.67/16.02.2023, regimul tehnic al imobilul specifică următoarele obligații/constrângeri de natură urbanistică ce vor fi avute în vedere la proiectarea investiției:

3. REGIMUL TEHNIC:

b) Obligații/constrângeri de natură urbanistică ce vor fi avute în vedere la proiectarea investiției: conform Planului Urbanistic General aprobat prin H.C.L. 235/2009 Vi prelungit prin H.C.L. 255/2019 imobilul cu numărul cadastral 63116 se încadrează în U.T.R. nr.3. Subzona ISI. Zona pentru **dotări învățământ**.

PERMISIUNI

- se menține în general situația existentă;
- se poate autoriza construirea de instituții și servicii publice de interes general pe terenuri libere sau prin înlocuirea fondului construit necorespunzător;
- se pot autoriza lucrări de întreținere, reparații curente și îmbunătățire a confortului edilitar pentru construcțiile existente;
- se pot autoriza lucrări de îndepărtare a construcțiilor parazitare (anexe, construcții provizorii) în scopul extinderii construcțiilor menținute sau curților aferente;
- se pot autoriza lucrări de conservare a clădirilor monumentelor istorice.

CONDIȚIONĂRI ȘI RESTRICTII:

- Pentru construcțiile noi - POT maxim se stabilește în funcție de destinația zonei, (funcțiunea principală a construcției propuse), conform H.G. 525 în temeiul prevederilor Legii nr. 50/1991;
- Regim de înălțime de la P - P+6 în funcție de vecinătăți;
- Regimul de aliniere este cel rezultat din profilurile transversale ale străzilor;
- Nu se vor autoriza construcții care au activități productive poluante, cu risc tehnologic sau incomode prin traficul generat;
- Intervențiile asupra clădirilor monument istoric se vor face cu avizul Comisiei Monumentelor Istorice

Se vor respecta prevederile H.C.L. nr. 115/29.06.2022 cu privire la asigurarea numărului minim de locuri de parcare și stabilirea suprafețelor minime de spații verzi și plantate pentru construcții și amenajări autorizate pe teritoriul Municipiului Buzău. Se vor respecta prevederile Legii nr. 372/2005, republicată în 2020, privind performanța energetică a clădirilor.

3.3. **Caracteristici tehnice și parametri specifici:**

a) categoria și clasa de **importanță**;

Categoria de importanță C - Normală

Clasa de importanță - II cf. P100 - 1/2013

b) cod în Lista monumentelor istorice, **după** caz;

Nu este cazul.

c) an/ani/perioade de construire pentru fiecare corp de **construcție**;
Corpul de clădire care face obiectul prezentei documentații este construit în anul 1888/1889.

d) **suprafața construită**;

CF 63116 - C4 - **ȘCOALĂ**

S. construita la sol:1123mp

CF 63116-C1 ATELIER-CONSTRUCTIE DIN CARAMIDA ACOPERITA CU TABLA

S. construita la sol:172 mp;

CF 63116-C2 MAGAZIE-ANEXA FOLOSITA CA VESTIARE

S. construita la sol:76 mp;

e) **suprafața construită desfășurată**;

CF 63116 - C4 - **ȘCOALĂ**

S. construita desfasurata: 2203 mp

CF 63116-C1 ATELIER-CONSTRUCTIE DIN CARAMIDA ACOPERITA CU TABLA

S. construita desfasurata: 172 mp;

CF 63116-C2 MAGAZIE-ANEXA FOLOSITA CA VESTIARE

S. construita desfasurata: 76 mp;

f) **valoarea de inventar a construcției**;

Nu este cazul.

g) **alți parametri, în funcție de specificul și natura construcției existente.**

Denumire	Regim înălțime	Suprafață Construită (mp)	Arie construită desfășurată (mp)	Suprafață utilă (mp)	Funcțiune
Corp C1 - ATELIER	P	172,00	172,00	165,00	ȘCOALĂ
Corp C2 - MAGAZIE	P	76,00	76,00	70,00	ATELIER
Corp C4 - ȘCOALĂ	P+1E	1123,00	24,00	23,00	VESTIARE

3.4. **Analiza stării construcției, pe baza concluziilor expertizei tehnice și/sau ale auditului energetic, precum și ale studiului arhitecturalo-istoric în cazul imobilelor care beneficiază de regimul de protecție de monument istoric și al imobilelor aflate în zonele de protecție ale monumentelor istorice sau în zone construite protejate. Se vor evidenția degradările, precum și cauzele principale ale acestora, de exemplu: degradări produse de cutremure, acțiuni climatice, tehnologice, tasări diferențiate, cele rezultate din lipsa de întreținere a construcției, concepția structurală inițială greșită sau alte cauze identificate prin expertiza tehnică.**

CONFORM EXPERTIZA TEHNICA

1. Descrierea constructiei

1.1. Date privind amplasarea cladirii

In incinta terenului se afla trei corpuri de cladire:

C1 - atelier , cu o suprafata construita $S_c = 172\text{mp}$;

C2 - magazine anexa, folosita ca vestiar, cu o suprafata construita $S_c = 76\text{ mp}$;

C4 - Corpul principal cu destinatie de Scoala - regim de inaltime P+1E, cu o suprafata construita $S_c = 1055,96\text{ mp}$ si $S_d=2,086.25\text{ m}^2$;

Obiectul acestui proiect il face doar cladirea C4.

Cladirea C4 are un regim de inaltime P+1E.

Cladirea are o forma neregulata in plan alcatuita dintr-un singur corp.

Pe verticala cladirea se dezvolta pe doua nivele, parter si un etaj. Parterul are o inaltime de 4.70m si Etajul 1 o inaltime de 4.50m. Inaltimea corpului C4 fiind de 13.06m.

1.2. Istoricul constructiei

Școala "Nicu Constantinescu" Buzău a fost înființată în anul școlar 1888/1889 ca Școala primară nr.4 de băieți. Între anii 1885 si 1888, construcția a fost terminată. În 1940, la 10 noiembrie, localul a fost deteriorat de către cutremur și reparat. După cutremurul din martie 1977 clădirea a fost grav avariata și a fost bine consolidată și dată în funcțiune abia in 1980. Are regimul de inaltime P+1E+Pod avand o suprafata construita la sol de aproximativ 1055,96 m².

1.3. Sistemul structural

Corpul C4 are o forma neregulata in plan cu o lungime de 67.27m si o latime de 21.62m, avand $S_c = 1055,96\text{ m}^2$.

Structura de rezistenta a scolii este realizata din zidarie portanta de caramida si cadre din beton armat, dispusa dupa cele doua directii principale ale caldrii.

Zidaria exterioara este realizata din pereti de caramida cu o grosime de 60 cm, peretii interiori dintre salile de clasa, realizati din caramida plina, au o grosimi ce variaza intre 30 si 60 cm, iar peretii interiori pentru compartimentarea zonelor centrale, realizati din beton, au o grosime de 30 cm.

Conform planselor realizate in anul 1977 de ing. Manea T. si ing. Turcanu Ion stalpii au dimensiuni in plan de 1.00x1.00m si 0.80x1.00m.

Conform Buletinului nr.1 intocmit de ing. Balasoiu Alexandru in martie 2023 materialele folosite la stalpi sunt: beton clasa C28/35. Otelul folosit este de tip Ob, armarea longitudinala fiind de 4 ϕ 16, iar cea transversala ϕ 8/17-19 cm tip OB.

Conform incercarilor realizate pe materiale de ing. Balasoiu Alexandru, centurile au o dimensiune de 25x40cm, nu s-a putut afla clasa betonului deoarece la baza betonul este amestecat cu rumegus. Centurile prezinta mici fisuri.

Conform planselor realizate in anul 1977 de ing. Manea T. si ing. Turcanu Ion grinziile au urmatoarele specificatii:

Grinzi cu dimensiuni de 25x65cm si 25x50cm. Clasa de beton folosita B200 (C12/15). Otelul folosit este OB 37 si PC52.

Grinda cu dimensiunea de 25x65 este armata longitudinal cu 4 ϕ 20 si transversal cu ϕ 6/25. Grinda cu dimensiunea de 25x50 este armata longitudinal cu 2 ϕ 20 si 2 ϕ 14 si transversal cu ϕ 6/25. Planseul de peste parter este realizat din beton armat. Clasa de beton folosita B200 (C12/15). Otelul folosit este OB 37 si PC52. Planseul de peste etaj este realizat pe grinzi din lemn.

Structura este prevazuta cu un subsol tehnic cu o suprafata de 91 mp, peretii acestuia sunt realizati din zidarie de piatra de cca. 60cm.

Fundatiile peretilor sunt alcatuite dintr-o retea de talpi continue din beton simplu cu cuzinet armat in care se ancoreaza armatura stalpilor.

Clasa de beton folosita la talpa de fundare este B100 (C6/7), iar la cuzinet beton folosit este B200 (C12/15). Otelul folosit este OB 37, conform Conform planselor realizate in anul 1977 de ing. Manea T. si ing. Turcanu Ion.

Acoperisul de tip **sarpanta, cu structura de lemn si invelitoare din tablă metalica.**

Pentru verificarea structurii s-au utilizat caracteristicile materialelor furnizate de "Raport tehnic de incercare" (intocmit de catre Star Test Construct S.R.L. - ing. Alexandru Balasoiu).

2. Lucrări de interventie executate până la data efectuării prezentei expertize

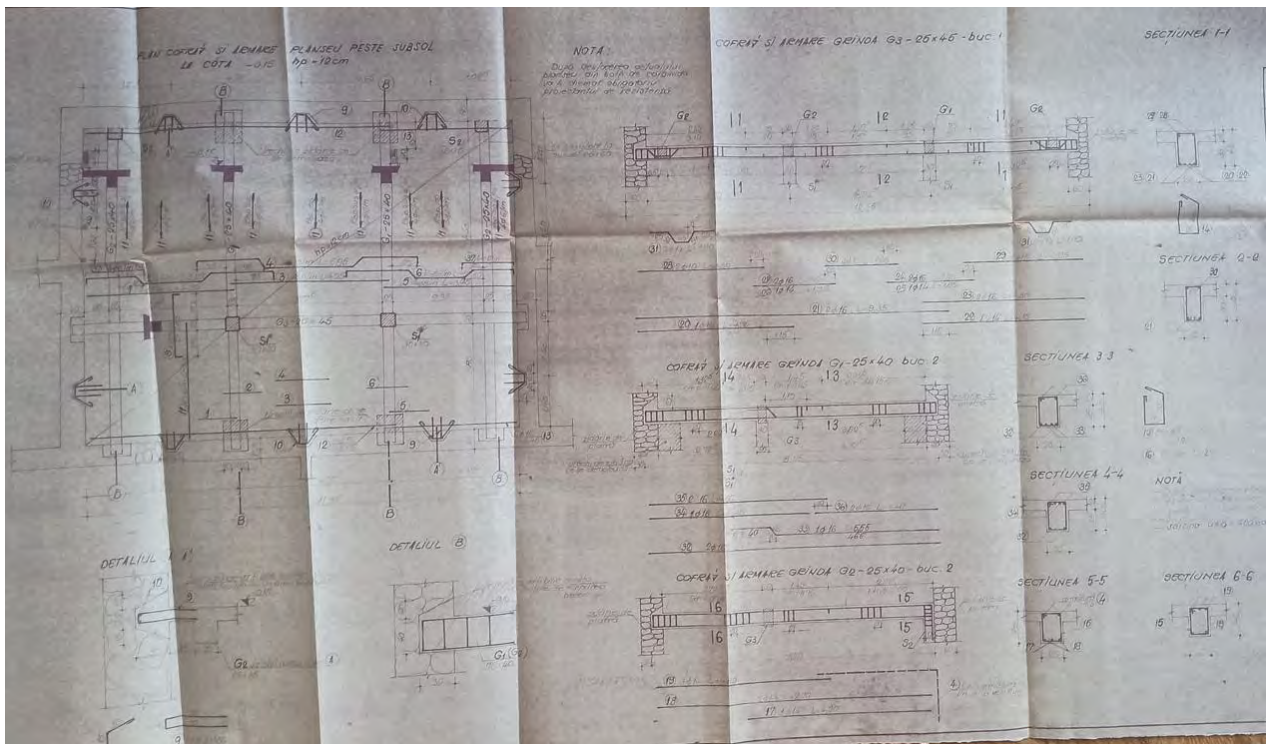
Conform Memoriului justificativ din anul 1977 au fost realizate consolidari structurale la Corpul C4.

In subsol sunt prezenti doi stalpi din zidarie de caramida cu sectiunea de 60x60cm, realizati in urma unei consolidari mai vechi.

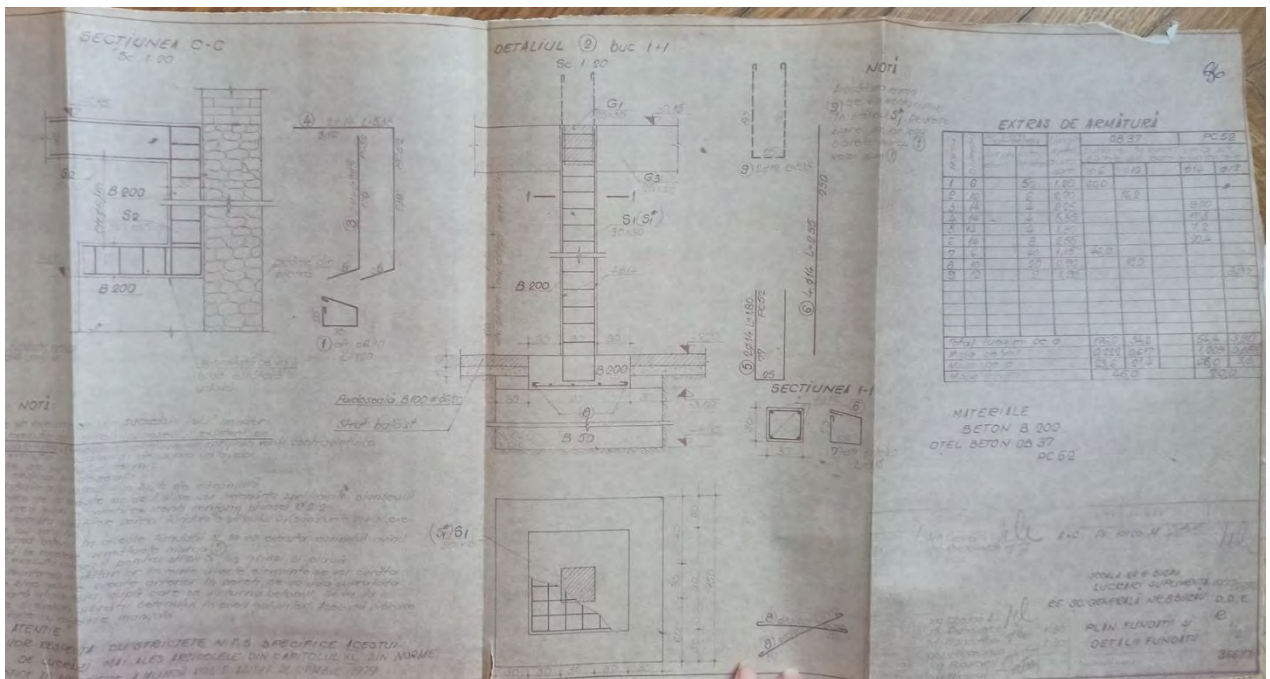
In anul 1977 s-a realizat planseul din beton armat de peste subsol, inlocuindul pe cel din bolti de caramida. Planseul din b.a. reazema pe grinzi transversale din b.a. Pentru realizarea acestor grinzi s-a dispus cate un stalp din beton armat de 30x30 cm lipit de stalpii de 60x60cm existenti in subsol.

Peretii de la subsol prezentau zone cu desprinderi. Pentru lipsa acestora s-a recurs la inlocuirea pietrelor ce lipseau cu beton clasa C6/7.

Fundații din piatră sub ziduri portante de cărămidă, au fost consolidate cu fundații din beton armat B200 50 cm adâncime și B100 100cm adâncime până la cota tălpii de fundație existentă, la -2.00m.



Plan armare planseu peste subsol - Proiect realizate in anul 1977 de ing. Manea T. si ing. Turcanu Ion.



Plan armare stalpi subsol - Proiect realizate in anul 1977 de ing. Manea T. si ing. Turcanu Ion.

3. Starea actuală a construcției

La momentul inspecției nu au fost observate degradări importante ale peretilor structurali sau a celor nestructurali produse de cutremurele anterioare sau intervenții asupra acestora în vederea consolidării sau întăririi lor.

Nefiind semnalate și observate la clădire defecte imputabile comportării terenului de fundare, se poate trage concluzia că proprietățile caracteristicilor fizico-mecanice ale acestuia cât și sistemul de fundare sunt corespunzătoare pentru respectiva clădire.

Concluzii:

Având în vedere concluziile din urma inspecției obiectivului privind starea acestuia, rezultatele asupra gradelor nominale de asigurare și rezultatele obținute din evaluarea prin calcul a structurii (a se vedea breviarul de calcul din Anexa 2), construcția se încadrează în clasa de risc seismic R_s II, fiind necesar executia unor lucrări de consolidare.

Pentru evaluarea structurii nivelul de cunoaștere actual este KL1. Evaluarea structurii s-a făcut având la dispoziție, caracteristicile mecanice ale materialelor (prin raportare la rezultatele încercărilor), studiul geotehnic, accesul la o inspecție corespunzătoare a imobilului.

Pe baza rezultatelor evaluării, construcția se încadrează în clasa II de risc seismic (R_s II) ce cuprinde construcțiile susceptibile de avariere majoră la acțiunea cutremurului de proiectare corespunzător Stării Limite Ultime, care pune în pericol siguranța utilizatorilor, dar la care prăbușirea totală sau parțială este puțin probabilă.

Analizând toate aspectele constatate prin vizualizarea elementelor structurale și nestructurale se constată faptul că aceste clădiri au asigurat rezistența și stabilitatea.

Se pot realiza lucrări dorite, dar se vor executa lucrările sus menționate. Recomandată este varianta maximală din punct de vedere etnic.

După intervenții și consolidare clădirea va avea clasa de risc seismic R_{sIV} .

Lucrările de intervenție/consolidare enumerate la cap.16 se vor face în baza unui proiect de execuție, care trebuie însușit de către expertul tehnic și verificat de către un verificator de proiectare atestat, conform prevederilor legale.

Pe durata execuției lucrărilor, constructorul și beneficiarul vor respecta cu strictețe normele și instrucțiunile tehnice în vigoare, precum și toate normele privind tehnica securității și protecției muncii, inclusiv normele P.S.I.

CONFORM AUDIT ENERGETIC

Tamplăria exterioară originală din lemn a fost înlocuită în 2007 cu tamplărie din PVC cu geam termoizolant. Această tamplărie este ne-etansă și prezintă defectiuni la sistemul de închidere. Rezistența termică a tamplăriei existente este sub limita minimă prevăzută de normativele în vigoare.

Infrastructura: Fundații din piatră sub ziduri portante de cărămidă, consolidate cu fundații din

beton armat B200 50 cm adâncime și B100 100cm adâncime până la cota tălpii de fundație

existentă, la -2.00m.

Suprastructura: Ziduri portante din cărămidă dispuse după cele două direcții ortogonale.

Zidaria exterioara este realizata din pereti de caramida cu o grosime de 60 cm; Peretii interiori dintre salile de clasa, realizati din caramida plina, au o grosimi ce variaza intre 30 si 60 cm;

Peretii interiori pentru compartimentarea zonelor centrale, realizati din beton, au o grosime de 30 cm. **S-au realizat ridigizări și cămășuieli, de 20-25 cm, atât intrioare cât și exterioare anvelopei clădirii. Planșeele realizate sub forma de diafragma rigida in planul lor.**

Invelitoarea: Șarpantă din lemn cu învelitoare din tablă metalică. Acoperisul nu este termoizolat.

Finisaje:

Finisajele interioare la nivelul pardoselilor sunt:

- Plăci ceramice în grupurile sanitare și în coridorul principal de la Parter și Etaj 1;
- Parchet în sălile de clasă, laboratoare, birouri, cabinete și anexe;

Finisajele interioare la nivelul peretilor sunt:

- Plăci ceramice și vopsitorie lavabilă în grupurile sanitare;
- Lambriu și vopsitorie lavabilă în coridoarele principale, birouri, cabinete și săli de clasă;

Finisajele la nivelul pereților prezintă, în zone restrânse, infiltrații, fisuri, exfolieri și Crăpături ale straturilor de protecție.

Finisajele exterioare la nivelul PEREȚILOR sunt:

- Zidărie din piatră la soclu;
- Tencuială decorativă culoare ALB;
- Tencuială decorativă culoare GALBEN;

3.5. Starea tehnică, inclusiv sistemul structural și analiza diagnostic, din punctul de vedere al asigurării cerințelor fundamentale aplicabile, potrivit legii.

CONFORM EXPERTIZA TEHNICA

Corpul C4 are o forma neregulata in plan cu o lungime de 67.27m si o latime de 21.62m, avand $S_c = 1055,96 \text{ m}^2$.

Structura de rezistenta a scolii este realizata din zidarie portanta de caramida si cadre din beton armat, dispusa dupa cele doua directii principale ale caldrii.

Zidaria exterioara este realizata din pereti de caramida cu o grosime de 60 cm, peretii interiori dintre salile de clasa, realizati din caramida plina, au o grosimi ce variaza intre 30 si 60 cm, iar peretii interiori pentru compartimentarea zonelor centrale, realizati din beton, au o grosime de 30 cm.

Conform planselor realizate in anul 1977 de ing. Manea T. si ing. Turcanu Ion stalpii au dimensiuni in plan de $1.00 \times 1.00 \text{ m}$ si $0.80 \times 1.00 \text{ m}$.

Conform Buletinului nr.1 intocmit de ing. Balasoiu Alexandru in martie 2023 materialele folosite la stalpi sunt: beton clasa C28/35. Otelul folosit este de tip Ob, armarea longitudinala fiind de $4\phi 16$, iar cea transversala $\phi 8/17-19 \text{ cm}$ tip OB.

Conform incercarilor realizate pe materiale de ing. Balasoiu Alexandru, centurile au o dimensiune de 25x40cm, nu s-a putut afla clasa betonului deoarece la baza betonul este amestecat cu rumegus. Centurile prezinta mici fisuri.

Conform planselor realizate in anul 1977 de ing. Manea T. si ing. Turcanu Ion grinzile au urmatoarele specificatii:

Grinzi cu dimensiuni de 25x65cm si 25x50cm. Clasa de beton folosita B200 (C12/15). Otelul folosit este OB 37 si PC52.

Grinda cu dimensiunea de 25x65 este armata longitudinal cu 4 ϕ 20 si transversal cu ϕ 6/25.

Grinda cu dimensiunea de 25x50 este armata longitudinal cu 2 ϕ 20 si 2 ϕ 14 si transversal cu ϕ 6/25.

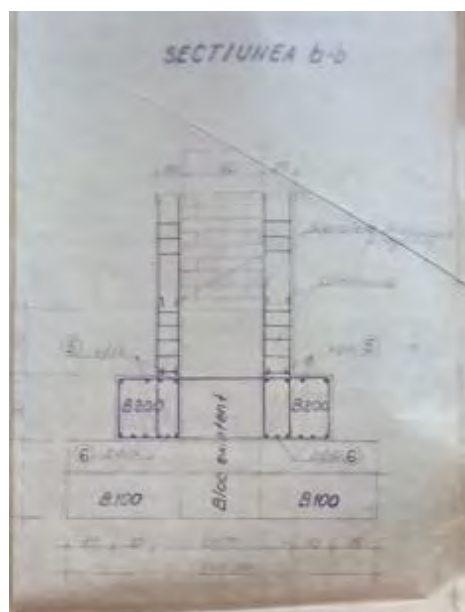
Planseul de peste parter este realizat din beton armat. Clasa de beton folosita B200 (C12/15). Otelul folosit este OB 37 si PC52.

Planseul de peste etaj este realizat pe grinzi din lemn.

Structura este prevazuta cu un subsol tehnic cu o suprafata de 91 mp, peretii acestuia sunt realizati din zidarie de piatra de cca. 60cm.

Fundatiile peretilor sunt alcatuite dintr-o retea de talpi continue din beton simplu cu cuzinet armat in care se ancoreaza armatura stalpilor.

Clasa de beton folosita la talpa de fundare este B100 (C6/7), iar la cuzinet beton folosit este B200 (C12/15). Otelul folosit este OB 37, conform planselor realizate in anul 1977 de ing. Manea T. si ing. Turcanu Ion.



Detaliu Fundatie – Proiect realizate in anul 1977 de ing. Manea T. si ing. Turcanu Ion.

Acoperisul de tip sarpanta, cu structura de lemn si invelitoare din tablă metalica.

Pentru verificarea structurii s-au utilizat caracteristicile materialelor furnizate de "Raport tehnic de incercare" (intocmit de catre Star Test Construct S.R.L. - ing. Alexandru Balasoiu).

3.6. Actul doveditor al forței majore, după caz.

Nu este cazul.

4. Concluziile expertizei tehnice și, după caz, ale auditului energetic, concluziile studiilor de diagnosticare

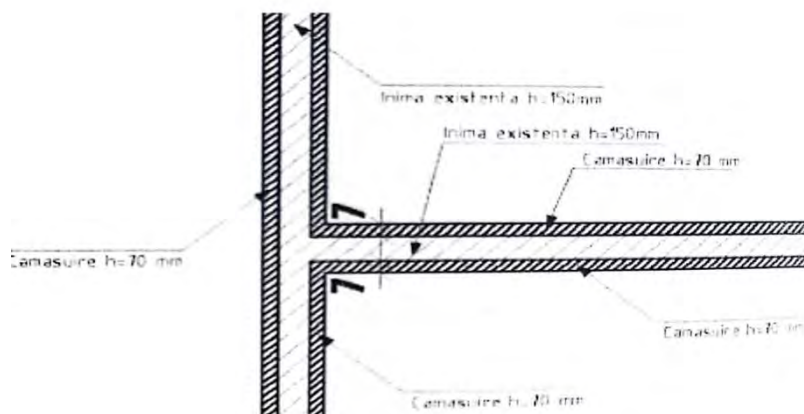
- a) clasa de risc seismic;
Conform Expertizei tehnice, construcția se încadrează în clasa de risc seismic Rs II.
- b) prezentarea a minimum **două soluții** de **intervenție**;
EXPERTIZA TEHNICA

Conform P100-3/2019 pct 3.3 aliniat (2) **“Dacă în urma evaluării seismice o clădire a fost încadrată în clasa de risc seismic Rsl sau RslI sunt necesare lucrări de intervenție”** iar aliniat 5 **“În cazul clădirilor aparținând integral domeniului public sau privat al statului sau al unităților administrativ-teritoriale, la care lucrările de intervenție sunt însoțite de lucrări de reparații capitale, tipul și anvergura lucrărilor de intervenție se stabilesc astfel încât, după efectuarea acestora, clădirea să poate fi încadrată în clasa de risc seismic RslV”** și analizând toate aspectele constatate inclusiv prin vizualizarea elementelor structurale și nestructurale se impune consolidarea, deci se impun următoarele categorii de lucrări:

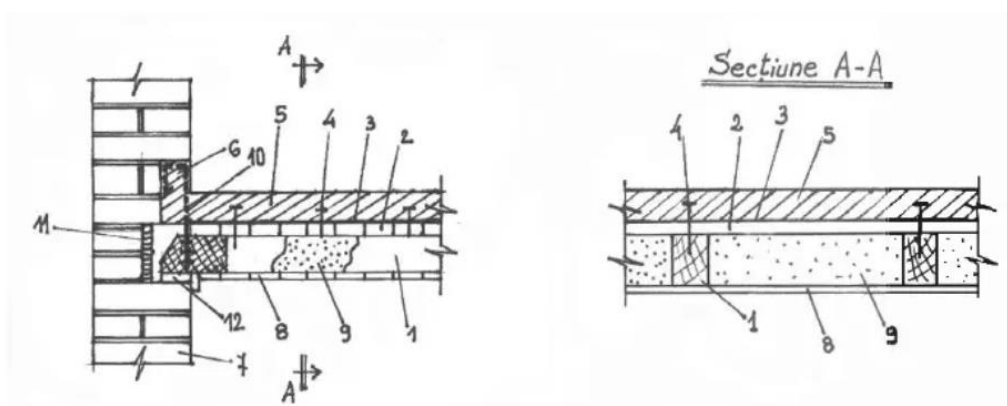
Varianta minimala:

- Repararea elementelor sarpantei acolo unde este cazul;
- consolidarea fisurilor cu rasini bicomponente;
- daca sunt necesare de noi goluri se vor borda in pralabil iar golurile care se doresc a fi desfiintate acestea vor fi zidite cu zidarie portanta;
- Refacerea trotuarului din beton armat cu latimea minima de 1m si panta spre exterior 5% prevazut cu cordon de bitum intre trotuar si cladire, acolo unde este cazul;
- Introducerea unui planseu de beton armat peste etaj, precum si a unor grinzi de beton armat in functie de deschiderea dintre pereti. Acest planseu se va turna peste planseul actual din lemn ce va fi folosit drept cofraj pentru planseele noi introduce, grosimea planseelor va avea minim 13cm. Armarea acestui planseu va fi cea rezultata din calcul in functie de deschiderile dintre pereti a fiuecarui ochi de planseu in parte.
- Pereti - Pentru cresterea clasei de risc seismic se propun camasuieli cu tencuiala de 8 cm armate cu plasa pe fetele interioare ale peretilor exteriori si pe ambele fete ale peretilor interiori si introducerea unor centuri/grinzi la partea superioara a peretilor. Tipul de plasa de armare precum si numarul de straturi rezultat din calcul pentru fiecare perete este prezentat in tabelul din Anexa 2- Breviar de calcul. Camasuiala peretilor va porni de la nivelul fundatiilor dintr-un cuzinet special executat si va avea continuitate pe toata inaltimea cladirii (acolo unde peretele are continuitate pe toate nivelele) prevazandu-se armaturari de continuitate in dreptul planseelor. Camasuiala peretilor intre lamele se va realiza cu ancore chimice.
 - odata cu realizarea camasuielii se vor borda si golurile de usi si ferestre;

- se va avea grija sa se realizeze continuitatea camasuielii pe verticala, in dreptul planseelor.



Detaliu 1 - Camasuire pereti din zidarie pe ambele fete



Detaliu 2 - introducere planseu din beton armat peste planseul din lemn existent.

Varianta maximala:

Solutia 2 de interventie structurala (maximala) include toate masurile de interventie de la solutia 1 (minimala), plus masuri suplimentare constand in :

- consolidarea fundatiilor pe ambele fete prin realizarea unor camasuieli cu latimea de 20cm latime pana la cota de fundare.

Materialele ce vor folosi pentru consolidarea cladirii sunt:

- Betone: minim clasa C25/30;
 - Otel utilizat pentru armare camasuire pereti, fundatii, grinzi/centuri BST500;
- Mortar pentru camasuire pereti: M10

AUDIT ENERGETIC

Pentru clădirea auditată s-au propus două pachete de soluții și anume:

- Pachetul de solutii P1 ce include S1+S2+S3+I4
- Pachetul de solutii P1 ce include S1+S2+S3+I4+I5

SOLUȚIA 1 (S1) - izolarea pereților exteriori cu un strat de vată bazaltică rigidă de 15 cm grosime;

SOLUȚIA 2 (S2) - termoizolarea planșeului podului (peste placă) cu vată bazaltică rigidă, de 25cm grosime;

SOLUȚIA 3 (S3) - înlocuirea tâmplăriei exterioare existente, inclusiv a tâmplăriei aferente accesului;

SOLUȚIA 4 (I4) - modernizarea instalațiilor de încălzire, de preparare apă caldă de consum și de iluminat;

SOLUȚIA 5 (I5) - se propune un sistem de ventilare mecanică cu recuperare de căldură.

- c) **soluțiile tehnice și măsurile** propuse de către expertul tehnic și, după caz, auditorul energetic spre a fi dezvoltate în cadrul **documentației** de avizare a **lucrărilor de intervenții**;

EXPERTIZA TEHNICA

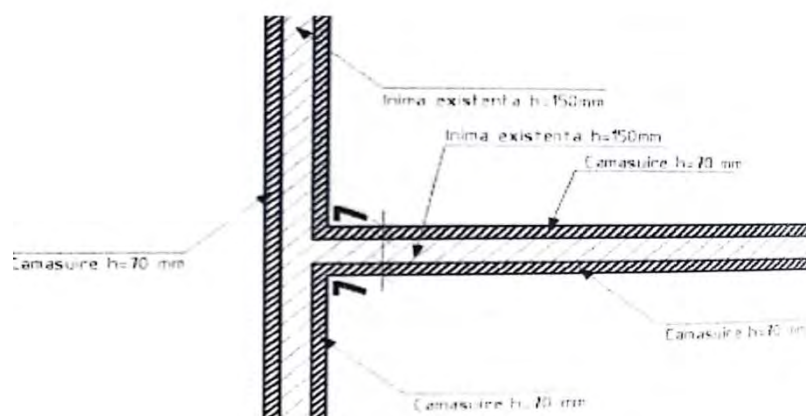
Conform P100-3/2019 pct 3.3 aliniat (2) **“Dacă în urma evaluării seismice o clădire a fost încadrată în clasa de risc seismic Rsl sau RslI sunt necesare lucrări de intervenție”** iar aliniat 5 **“În cazul clădirilor aparținând integral domeniului public sau privat al statului sau al unităților administrativ-teritoriale, la care lucrările de intervenție sunt însoțite de lucrări de reparații capitale, tipul și anvergura lucrărilor de intervenție se stabilesc astfel încât, după efectuarea acestora, clădirea să poate fi încadrată în clasa de risc seismic RslV”** și analizând toate aspectele constatate inclusiv prin vizualizarea elementelor structurale și nestructurale se impune consolidarea, deci se impun următoarele categorii de lucrări:

Varianta minimala:

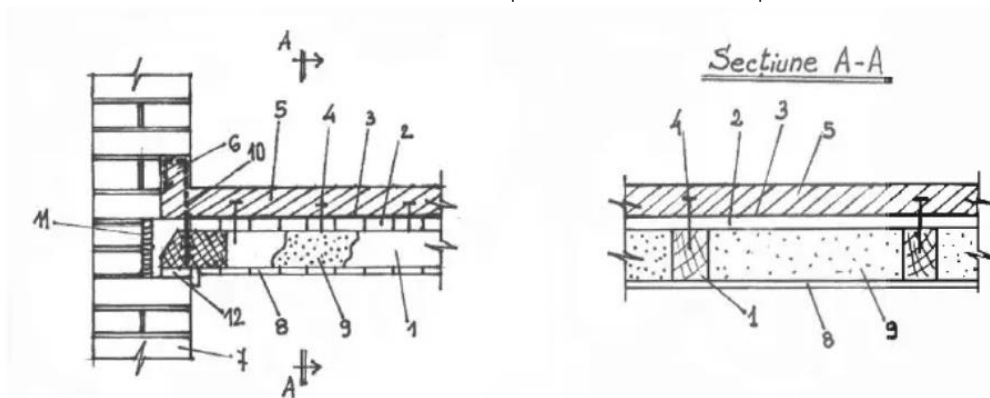
- Repararea elementelor sarpantei acolo unde este cazul;
- consolidarea fisurilor cu rasini bicomponente;
- daca sunt necesare de noi goluri se vor borda in pralabil iar golurile care se doresc a fi desfiintate acestea vor fi zidite cu zidarie portanta;
- Refacerea trotuarului din beton armat cu latimea minima de 1m si panta spre exterior 5% prevazut cu cordon de bitum intre trotuar si cladire, acolo unde este cazul;
- Introducerea unui planseu de beton armat peste etaj, precum si a unor grinzi de beton armat in functie de deschiderea dintre pereti. Acest planseu se va turna peste planseul actual din lemn ce va fi folosit drept cofraj pentru planseele noi introduce, grosimea planseelor va avea minim 13cm. Armarea acestui planseu va fi cea rezultata din calcul in functie de deschiderile dintre pereti a fiuecarui ochi de planseu in parte.
- Pereti - Pentru cresterea clasei de risc seismic se propun camasuieli cu tencuiala de

8 cm armate cu plasa pe fetele interioare ale peretilor exteriori si pe ambele fete ale peretilor interiori si introducerea unor centuri/grinzi la partea superioara a peretilor. Tipul de plasa de armare precum si numarul de straturi rezultat din calcul pentru fiecare perete este prezentat in tabelul din Anexa 2- Breviar de calcul. Camasuiala peretilor va porni de la nivelul fundatiilor dintr-un cuzinet special executat si va avea continuitate pe toata inaltimea cladirii (acolo unde peretele are continuitate pe toate nivelele) prevazandu-se armataturi de continuitate in dreptul planseelor. Camasuiala peretilor intre lamele se va realiza cu ancore chimice.

- odata cu realizarea camasuiei se vor borda si golurile de usi si ferestre;
- se va avea grija sa se realizeze continuitatea camasuiei pe verticala, in dreptul planseelor.



Detaliu 1 - Camasuie pereti din zidarie pe ambele fete



Detaliu 2 - introducere planseu din beton armat peste planseul din lemn existent.

Materialele ce vor folosi pentru consolidarea cladirii sunt:

- Betone: minim clasa C25/30;
 - Otel utilizat pentru armare camasuie pereti, fundatii, grinzi/centuri BST500;
- Mortar pentru camasuie pereti: M10

AUDIT ENERGETIC

Soluțiile propuse vor respecta cerințele nZEB pentru clădirile existente, prevăzute în „Ghidul privind implementarea măsurilor de creștere a performanței energetice aplicabile clădirilor existente, în etapele de proiectare, execuție și recepție, exploatare și urmărire a comportării în timp pentru îndeplinirea cerințelor nZEB, Indicativ RTC 3 – 2022”.

În cazul clădirii auditate s-au propus următoarele soluții de reabilitare:

SOLUȚIA 1 (S1) - Se propune soluția izolării pereților exteriori cu un strat de vată bazaltică rigidă de 15 cm grosime amplasat pe suprafața exterioară a pereților existenți, protejată cu o masă de spaclu de minim 5mm grosime și tencuială acrilică structurată de minim 1,5mm grosime.

Termoizolația va avea următoarele caracteristici:

- densitate de minim 100 kg/mc
- conductivitate termică max. 0.038W/mK

Foarte important! Tencuiala va trebui să fie continuă și fără imperfecțiuni

Soluția prezintă următoarele avantaje:

- corectează majoritatea punților termice;
- conduce la o alcătuire favorabilă sub aspectul difuziei la vaporii de apă și al stabilității termice;
- protejează elementele de construcție structurale precum și structura în ansamblu, de efectele variației de temperatură a mediului exterior;
- permite realizarea, prin aceeași operație, a renovării fațadelor;
- nu necesită modificarea poziției corpurilor de încălzire și a conductelor instalației de încălzire;
- nu afectează pardoselile, tencuielile, zugrăvelile și vopsitoriile interioare existente;
- durată de viață garantată, de regulă, la cel mult 20 ani.

În scopul reducerii substanțiale a efectului negativ al punților termice, aplicarea soluției trebuie să se facă astfel încât să se asigure în cât mai mare măsură, continuitatea stratului termoizolant, inclusiv și în special la racordarea cu soclul precum și în zona intrărilor în clădire.

SOLUȚIA 2 (S2) -Termoizolarea planșeului podului (peste placă) se va realiza cu vată bazaltică rigidă, de 25 cm grosime, clasa de reacție la foc A2-s1d0. S-a ales soluția de termoizolare a planșeului cu vată minerală deoarece se dorește o structură stabilă în timp, rezistentă la îmbătrânire, și rezistentă la acumularea umezelii.

Termoizolația aleasă va avea o conductivitate de maxim 0.038W/mK

Important! Bariera de vaporii montată în pod va trebui să fie continuă!

În scopul reducerii efectului defavorabil al punților termice de pe conturul planșeului **de peste ultimul nivel, se vor lua măsuri de “îmbracare” cu un strat termoizolant a parapetelor pe care reazema cosoroabele.** În urma modernizării, zugrăveala și tencuiala interioară vor fi permeabile la vaporii.

SOLUȚIA 3 (S3) - Înlocuirea tâmplăriei exterioare existente, inclusiv a tâmplăriei aferente accesului cu tâmplărie performantă energetic din pvc sau lemn cu geam termoizolant. Geamul termoizolant triplu va avea suprafața tratată cu un strat reflectant

avand un coeficient de emisie $e < 0,10$ si un coeficient de transfer termic de maxim $U = 1,30$ W/m^2K ($R = 0,77m^2K/W$). Ferestrele vor fi prevazute cu grile higroreglabile la partea superioara.

Schimbarea tâmplăriei va conduce la mărirea rezistenței termice a ferestrelor și ușilor.

Deasemenea, efectul favorabil al acestei măsuri se manifestă substanțial atât în ceea ce privește condițiile de confort, prin eliminarea curenților reci de aer, cât și sub aspectul necesarului anual de căldură, prin micșorarea volumului de aer care pătrunde în exces în încăperi și care trebuie încălzit.

Pe zona de vest si de sud vest, se recomanda montarea unor jaluzele albe semitransparente.

SOLUȚIA 4 (I4)

Modernizarea instalatiilor de incalzire astfel:

Toate radiatoarele existente se vor inlocui cu radiatoare din panouri de otel montate pe peretii exteriori, langa ferestre. Toate radiatoarele vor fi prevazute pe conducta de racord de tur cu robinet de reglaj cu cap termostatat. Fiecare radiator va fi racordat prin intermediul unui robinet de reglare termostatat pe tur, a unui robinet de reglaj pe retur. Fiecare radiator se va echipa cu ventil manual de aerisire. Instalatia interioara de distributie a caldurii se va inlocui in totalitate in urma modernizarii.

Modernizarea instalatiilor de preparare apa calda de consum astfel:

Inlocuirea tuturor obiectelor sanitare existente cu unele noi, introducerea armaturilor cu consum redus de apa si montarea de perlatoare pentru reducerea consumului de apa.

Toate bateriile montate vor fi de tip baterii cu senzor. Solutia adoptata este aceea de alimentare a consumatorilor de apa calda prin intermediul unei retele ramificate alcatuita din tevi din PP-R.

Modernizarea instalatiilor de iluminat astfel:

Toate corpurile de iluminat existente vor fi inlocuite cu corpuri de iluminat economice de tip LED, cu un consum de energie mai mic, oferind astfel o economie de energie mai mare.

De asemenea se va inlocui toata instalatia electrica existenta si prizele.

Pentru a reduce consumul de energie electrica din surse conventionale, pe acoperisul cladirii se va monta un sistem de panourilor fotovoltaice. Acestea vor fi orientate catre sud sau est, pentru a beneficia de cat mai multa lumina.

Pentru montarea panourilor fotovoltaice sunt necesare urmatoarele resurse:

- acoperis dimensionat astfel incat sa sustina si greutatea panourilor;
- protectii speciale antiincendiu;
- **bransament electric de putere 380V pentru asigurarea stabilității funcționării echipamentelor electronice cu rezistivități sensibile la fluctuații**
- **contract cu prestator servicii de întreținere anuală (spălare, reglare, verificări ale parametrilor).**

Pentru reducerea consumurilor si optimizarea functionarii echipamentelor din scoala in conditii maxime de confort si siguranta, se recomanda instalarea unui sistemul de gestiune tehnica si control al cladirii (BMS - Building Management System).

SOLUȚIA 5 (I5)

Pentru asigurarea unei bune calitati a aerului interior, si a cresterii confortului termic in salile de clasa se propune un sistem de ventilare mecanica cu recuperare de caldura. Recuperatorul de caldura se va alege astfel incat eficienta de recuperare sa fie de minim 80%.

Se recomanda ventilarea naturala nocturna pentru a limita cat mai mult consumul de energie pentru ventilarea cladirii.

- d) recomandarea **intervențiilor** necesare pentru asigurarea **funcționării** conform **cerințelor și** conform **exigențelor** de calitate.

EXPERTIZA TEHNICA

Avand in vedere concluziile din urma inspectiei obiectivului privind starea acestuia, rezultatele asupra gradelor nominale de asigurare si rezultatele obtinute din evaluarea prin calcul a structurii (a se vedea breviarul de calcul din Anexa 2), constructia se incadreaza in clasa de risc seismic Rs II, fiind necesar executia unor lucrari de consolidare.

Pentru evaluarea structurii nivelul de cunoastere actual este KL1. Evaluarea structurii s-a facut avand la dispozitie, caracteristicile mecanice ale materialelor (prin raportare la rezultatele incercarilor), studiul geotehnic, accesul la o inspectie corespunzatoare a imobilului.

Pe baza rezultatelor evaluarii, constructia se incadreaza in clasa II de risc seismic (Rs II) ce cuprinde constructiile susceptibile de avariere majora la actiunea cutremurului de proiectare corespunzator Starii Limite Ultime, care pune in pericol siguranta utilizatorilor, dar la care prabusirea totala sau partiala este putin probabila.

Analizând toate aspectele constatate prin vizualizarea elementelor structurale și nestructurale se constată faptul că aceste cladiri au asigurat rezistența și stabilitatea.

Se pot realiza lucrari dorite, dar se vor executa lucrarile sus mentionate. Recomandata este varianta maximala din punct de vedere tehnic.

Dupa interventii si consolidare cladirea va avea clasa de risc seismic RsIV.

Lucrarile de interventie/consolidare enumerate la cap.16 se vor face in baza unui proiect de executie, care trebuie insusit de catre expertul tehnic si verificat de catre un verficator de proiectare atestat, conform prevederilor legale.

Pe durata execuției lucrărilor, constructorul și beneficiarul vor respecta cu strictețe normele și instrucțiunile tehnice în vigoare, precum și toate normele privind tehnica securității și protecției muncii, inclusiv normele P.S.I.

AUDIT ENERGETIC

Pentru cladirea auditata mai sus, s-au propus doua pachete de solutii si anume:

Pachetul de solutii P1 ce include S1+S2+S3+I4

Pachetul de solutii P1 ce include S1+S2+S3+I4+I5

Analizând economic soluțiile și pachetele de solutii de reabilitare propuse , se constată că pachetul de solutii P2 conduce la un cost al energiei pe kWh mai mic decât cel plătit în prezent.

În funcție de posibilitatea de realizare a eforturilor investiționale, pentru reabilitarea clădirii se recomandă alegerea pachetului de solutii P2 (incluzand atat solutiile de reabilitare a elementelor de anvelopa ale cladirii, modernizarea instalatiilor cladirii, prin schimbarea caloriferelor existente, inlocuirea distribuitie incalzire, inlocuire becuri, prize, instalare sistem fotovoltaic, cat si montarea unui sistem de ventilare mecanica cu **recuperare de caldura**), **cu prioritate față de pachetul de solutii P1** (care include solutiile de reabilitare a elementelor de anvelopa ale cladirii, modernizarea instalatiilor cladirii, prin schimbarea caloriferelor existente, inlocuirea instalatiilor de distribuitie incalzire, inlocuire becuri, prize, instalare sistem fotovoltaic), deoarece investitia va reduce și consumul de CO₂, asigurand protectia mediului inconjurator.

5. Identificarea **scenariilor/opțiunilor** tehnico-economice (minimum **două**) și analiza **detaliată** a acestora

5.1. Soluția tehnică, din punct de vedere tehnologic, constructiv, tehnic, funcțional-architectural și economic, cuprinzând:

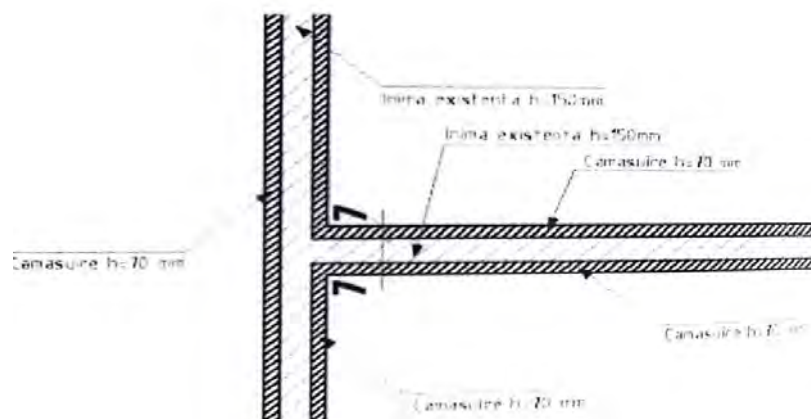
a) Descrierea principalelor lucrări de intervenție pentru:

- consolidarea elementelor, subansamblurilor sau a ansamblului structural;

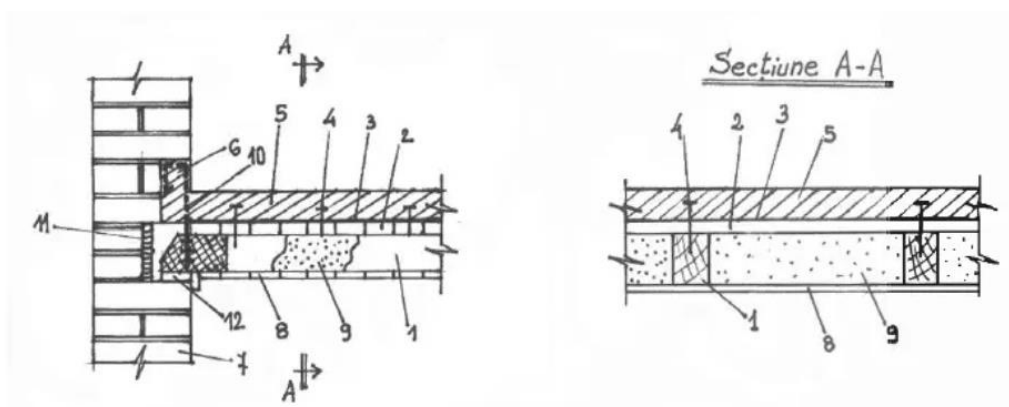
Conform P100-3/2019 pct 3.3 aliniat (2) **“Dacă în urma evaluării seismice o clădire a fost încadrată în clasa de risc seismic Rsl sau RslI sunt necesare lucrări de intervenție”** iar aliniat 5 **“În cazul clădirilor aparținând integral domeniului public sau privat al statului sau al unităților administrativ-teritoriale, la care lucrările de intervenție sunt însoțite de lucrări de reparații capitale, tipul și anvergura lucrărilor de intervenție se stabilesc astfel încât, după efectuarea acestora, clădirea să poate fi încadrată în clasa de risc seismic RslV”** și analizând toate aspectele constatate inclusiv prin vizualizarea elementelor structurale și nestructurale se impune consolidarea, deci se impun următoarele categorii de lucrări:

Varianta minimala:

- Repararea elementelor sarpantei acolo unde este cazul;
- consolidarea fisurilor cu rasini bicomponente;
- daca sunt necesare de noi goluri se vor borda in pralabil iar golurile care se doresc a fi desfiintate acestea vor fi zidite cu zidarie portanta;
- Refacerea trotuarului din beton armat cu latimea minima de 1m si panta spre exterior 5% prevazut cu cordon de bitum intre trotuar si cladire, acolo unde este cazul;
- Introducerea unui planseu de beton armat peste etaj, precum si a unor grinzi de beton armat in functie de deschiderea dintre pereti. Acest planseu se va turna peste planseul actual din lemn ce va fi folosit drept cofraj pentru planseele noi introduce, grosimea planseelor va avea minim 13cm. Armarea acestui planseu va fi cea rezultata din calcul in functie de deschiderile dintre pereti a fiuecarui ochi de planseu in parte.
- Pereti - Pentru cresterea clasei de risc seismic se propun camasuilei cu tencuiala de 8 cm armate cu plasa pe fetele interioare ale peretilor exteriori si pe ambele fete ale peretilor interiori si introducerea unor centuri/grinzi la partea superioara a peretilor. Tipul de plasa de armare precum si numarul de straturi rezultat din calcul pentru fiecare perete este prezentat in tabelul din Anexa 2- Breviar de calcul. Camasuiala peretilor va porni de la nivelul fundatiilor dintr-un cuzinet special executat si va avea continuitate pe toata inaltimea cladirii (acolo unde peretele are continuitate pe toate nivelele) prevazandu-se armataturi de continuizare in dreptul planseelor. Camasuiala peretilor intre lamele se va realiza cu ancore chimice.
 - odata cu realizarea camasuilei se vor borda si golurile de usi si ferestre;
 - se va avea grija sa se realizeze continuitatea camasuilei pe verticala, in dreptul planseelor.



Detaliu 1 - Camăsuire pereti din zidărie pe ambele fete



Detaliu 2 - introducere planșeu din beton armat peste planșeu din lemn existent.

Varianta maximala:

Solutia 2 de interventie structurala (maximala) include toate masurile de interventie de la solutia 1 (minimala), plus masuri suplimentare constand in :

- consolidarea fundatiilor pe ambele fete prin realizarea unor camasuieli cu latimea de 20cm latime pana la cota de fundare.

Materialele ce vor folosi pentru consolidarea cladirii sunt:

- Betone: minim clasa C25/30;
- Otel utilizat pentru armare camăsuire pereti, fundatii, grinzi/centuri BST500;

Mortar pentru camăsuire pereti: M10

- protejarea, repararea elementelor nestructurale și/sau restaurarea elementelor arhitecturale și a componentelor artistice, după caz;

Se vor păstra/realiza elementele decorative, după caz, din ipsos, respectiv lemn de la nivelul cornisei.

- **intervenții de protejare/conservare a elementelor naturale și antropice existente valoroase, după caz;**

Nu este cazul.

- demolarea **parțială a unor elemente structurale/ nestructurale, cu/fără modificarea configurației și/sau a funcțiunii existente a construcției;**

Nu este cazul.

- introducerea unor elemente structurale/nestructurale suplimentare;
Introducerea unui planșeu de beton armat peste etaj, precum și a unor grinzi de beton armat în funcție de deschiderea dintre pereți.

- introducerea de dispozitive antiseismice pentru reducerea **răspunsului** seismic al **construcției** existente;

Nu este cazul.

b) descrierea, după caz, și a altor categorii de lucrări incluse în soluția tehnică de intervenție propusă, respectiv hidroizolații, termoizolații, repararea/înlocuirea instalațiilor/echipamentelor aferente construcției, demontări/montări, debranșări/branșări, finisaje la interior/exterior, după caz, îmbunătățirea terenului de fundare, precum și lucrări strict necesare pentru asigurarea funcționalității construcției reabilitate;

LUCRARI PROPUSE DE CATRE AUDITORUL ENERGETIC

SOLUȚIA 1 (S1) - Se propune soluția izolării pereților exteriori cu un strat de vată bazaltică rigidă de 15 cm grosime amplasat pe suprafața exterioară a pereților existenți, protejată cu o masă de spaclu de minim 5mm grosime și tencuială acrilică structurată de minim 1,5mm grosime.

Termoizolația va avea următoarele caracteristici:

- densitate de minim 100 kg/mc
- conductivitate termică max. 0.038W/mK

Foarte important! Tencuiala va trebui să fie continuă și fără imperfecțiuni

Soluția prezintă următoarele avantaje:

- corectează majoritatea punților termice;
- conduce la o alcătuire favorabilă sub aspectul difuziei la vaporii de apă și al stabilității termice;

- protejează elementele de construcție structurale precum și structura în ansamblu, de efectele variației de temperatură a mediului exterior;
- permite realizarea, prin aceeași operație, a renovării fațadelor;
- nu necesită modificarea poziției corpurilor de încălzire și a conductelor instalației de încălzire;
- nu afectează pardoselile, tencuielile, zugrăvelile și vopsitoriile interioare existente;
- durată de viață garantată, de regulă, la cel mult 20 ani.

În scopul reducerii substanțiale a efectului negativ al punctelor termice, aplicarea soluției trebuie să se facă astfel încât să se asigure în cât mai mare măsură, continuitatea stratului termizolant, inclusiv și în special la racordarea cu soclul precum și în zona intrărilor în clădire.

SOLUȚIA 2 (S2) -Termoizolarea planșeului podului (peste placă) se va realiza cu vată bazaltică rigidă, de 25 cm grosime, clasa de reacție la foc A2-s1d0. S-a ales soluția de termoizolare a planșeului cu vată minerală deoarece se dorește o structură stabilă în timp, rezistentă la îmbătrânire, și rezistentă la acumularea umezelii.

Termoizolația aleasă va avea o conductivitate de maxim 0.038W/mK

Important! Bariera de vapori montată în pod va trebui să fie continuă!

În scopul reducerii efectului defavorabil al punctelor termice de pe conturul planșeului **de peste ultimul nivel, se vor lua măsuri de “îmbracare” cu un strat termoizolant a parapetelor pe care reazema cosoroabele.** În urma modernizării, zugrăveala și tencuiala interioară vor fi permeabile la vapori.

SOLUȚIA 3 (S3) - Înlocuirea tâmplăriei exterioare existente, inclusiv a tâmplăriei aferente accesului cu tâmplărie performantă energetic din pvc sau lemn cu geam termoizolant. Geamul termoizolant triplu va avea suprafața tratată cu un strat reflectant având un coeficient de emisie $\epsilon < 0,10$ și un coeficient de transfer termic de maxim $U=1,30$ W/m²K ($R=0,77$ m²K/W). Ferestrele vor fi prevăzute cu grile higroreglabile la partea superioară.

Schimbarea tâmplăriei va conduce la mărirea rezistenței termice a ferestrelor și ușilor.

Deasemenea, efectul favorabil al acestei măsuri se manifestă substanțial atât în ceea ce privește condițiile de confort, prin eliminarea curenților reci de aer, cât și sub aspectul necesarului anual de căldură, prin micșorarea volumului de aer care pătrunde în exces în încăperi și care trebuie încălzit.

Pe zona de vest și de sud vest, se recomandă montarea unor jaluzele albe semitransparente.

SOLUȚIA 4 (I4)

Modernizarea instalațiilor de încălzire astfel:

Toate radiatoarele existente se vor înlocui cu radiatoare din panouri de oțel montate pe pereții exteriori, lângă ferestre. Toate radiatoarele vor fi prevăzute pe conductă de racord de tur cu robinet de reglaj cu cap termostatat. Fiecare radiator va fi racordat prin intermediul unui robinet de reglare termostatat pe tur, a unui robinet de reglaj pe retur.

Fiecare radiator se va echipa cu ventil manual de aerisire. Instalatia interioara de distributie a caldurii se va inlocui in totalitate in urma modernizarii.

Modernizarea instalatiilor de preparare apa calda de consum astfel:

Inlocuirea tuturor obiectelor sanitare existente cu unele noi, introducerea armaturilor cu consum redus de apa si montarea de perlatoare pentru reducerea consumului de apa.

Toate bateriile montate vor fi de tip baterii cu senzor. Solutia adoptata este aceea de alimentare a consumatorilor de apa calda prin intermediul unei retele ramificate alcatuita din tevi din PP-R.

Modernizarea instalatiilor de iluminat astfel:

Toate corpurile de iluminat existente vor fi inlocuite cu corpuri de iluminat economice de tip LED, cu un consum de energie mai mic, oferind astfel o economie de energie mai mare.

De asemenea se va inlocui toata instalatia electrica existenta si prizele.

Pentru a reduce consumul de energie electrica din surse conventionale, pe acoperisul cladirii se va monta un sistem de panourilor fotovoltaice. Acestea vor fi orientate catre sud sau est, pentru a beneficia de cat mai multa lumina.

Pentru montarea panourilor fotovoltaice sunt necesare urmatoarele resurse:

- acoperis dimensionat astfel incat sa sustina si greutatea panourilor;
- protectii speciale antiincendiu;
- **bransament electric de putere 380V pentru asigurarea stabilității funcționării echipamentelor electronice cu rezistivități sensibile la fluctuații**
- **contract cu prestator servicii de întreținere anuală (spălare, reglare, verificări ale parametrilor).**

Pentru reducerea consumurilor si optimizarea functionarii echipamentelor din scoala in conditii maxime de confort si siguranta, se recomanda instalarea unui sistemul de gestiune tehnica si control al cladirii (BMS - Building Management System).

SOLUȚIA 5 (I5)

Pentru asigurarea unei bune calitati a aerului interior, si a cresterii confortului termic in salile de clasa se propune un sistem de ventilare mecanica cu recuperare de caldura. Recuperatorul de caldura se va alege astfel incat eficienta de recuperare sa fie de minim 80%.

Se recomanda ventilarea naturala nocturna pentru a limita cat mai mult consumul de energie pentru ventilarea cladirii.

Pachet	Economie anuala ΔE	Durata de viata N	Valoarea neta actualizata VNA	Costul specific al economiei de energie "e"	$\Delta VNA < 0$
	[kWh/an]	[ani]	[euro]	[euro/kWh]	[-]
P1 (S1+S2+S3+I4)	334743	20	475570	0.029	-1366385
P2 (S1+S2+S3+I4+I5)	395643	20	475570	0.032	-1583972

În funcție de posibilitatea de realizare a eforturilor investiționale, pentru reabilitarea clădirii se recomandă alegerea pachetului de solutii P2 (incluzand atat solutiile de reabilitare a elementelor de anvelopa ale cladirii, modernizarea instalatiilor cladirii, prin schimbarea caloriferelor existente, inlocuirea obiectelor sanitare si a instalatiilor de distributie incalzire apa calda si incalzire, inlocuire becuri, prize, instalare sistem fotovoltaic, cat si montarea unui sistem de ventilare mecanica cu recuperare de caldura), **cu prioritate față de pachetul de solutii P1 (care include solutiile de reabilitare a elementelor de anvelopa ale cladirii, modernizarea instalatiilor cladirii, prin schimbarea caloriferelor existente, inlocuirea obiectelor sanitare si a instalatiilor de distributie incalzire apa calda si incalzire, inlocuire becuri, prize, instalare sistem fotovoltaic)**, deoarece investitia va reduce si consumul de CO₂, asigurand protectia mediului inconjurator.

LUCRARI PROPUSE DE CATRE EXPERTUL TEHNIC

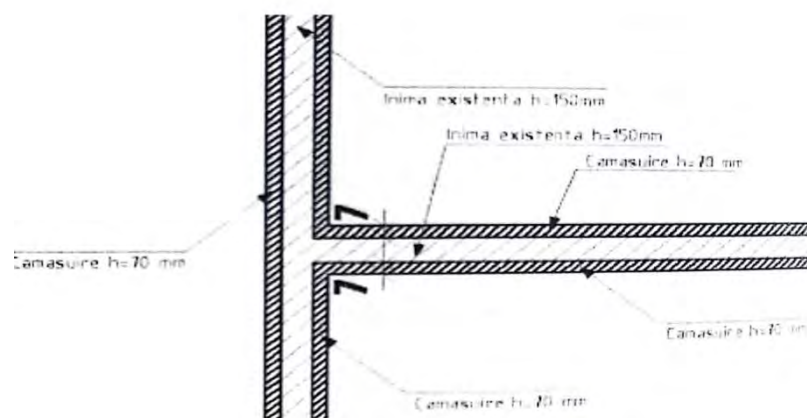
STRUCTURI DE REZISTENTA

Varianta minimala:

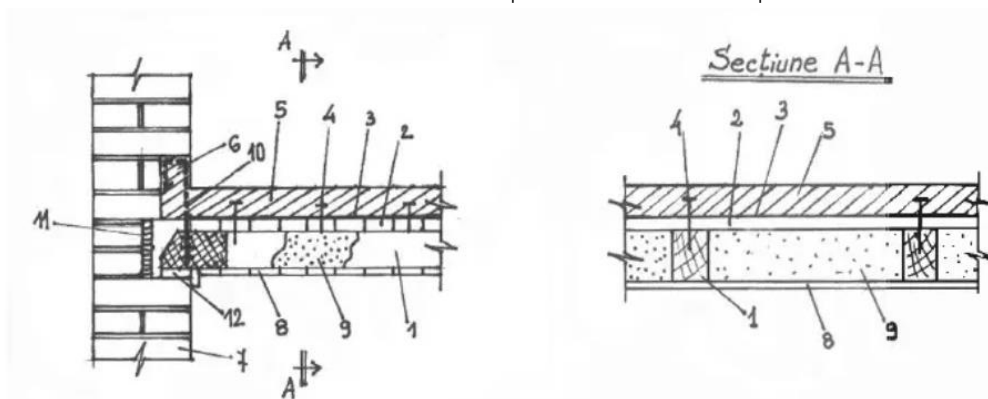
- Repararea elementelor sarpantei acolo unde este cazul;
- consolidarea fisurilor cu rasini bicomponente;
- daca sunt necesare de noi goluri se vor borda in pralabil iar golurile care se doresc a fi desfiintate acestea vor fi zidite cu zidarie portanta;
- Refacerea trotuarului din beton armat cu latimea minima de 1m si panta spre exterior 5% prevazut cu cordon de bitum intre trotuar si cladire, acolo unde este cazul;
- Introducerea unui planseu de beton armat peste etaj, precum si a unor grinzi de beton armat in functie de deschiderea dintre pereti. Acest planseu se va turna peste planseul actual din lemn ce va fi folosit drept cofraj pentru planseele noi introduce, grosimea planseelor va avea minim 13cm. Armarea acestui planseu va fi cea rezultata din calcul in functie de deschiderile dintre pereti a fiuecarui ochi de planseu in parte.
- Pereti - Pentru cresterea clasei de risc seismic se propun camasuieli cu tencuiala de

8 cm armate cu plasa pe fetele interioare ale peretilor exteriori si pe ambele fete ale peretilor interiori si introducerea unor centuri/grinzi la partea superioara a peretilor. Tipul de plasa de armare precum si numarul de straturi rezultat din calcul pentru fiecare perete este prezentat in tabelul din Anexa 2- Breviar de calcul. Camasuiala peretilor va porni de la nivelul fundatiilor dintr-un cuzinet special executat si va avea continuitate pe toata inaltimea cladirii (acolo unde peretele are continuitate pe toate nivelele) prevazandu-se armataturi de continuitate in dreptul planseelor. Camasuiala peretilor intre lamele se va realiza cu ancore chimice.

- odata cu realizarea camasuiei se vor borda si golurile de usi si ferestre;
- se va avea grija sa se realizeze continuitatea camasuiei pe verticala, in dreptul planseelor.



Detaliu 1 - Camasuie pereti din zidarie pe ambele fete



Detaliu 2 - introducere planseu din beton armat peste planseul din lemn existent.

Materialele ce vor folosi pentru consolidarea cladirii sunt:

- Betone: minim clasa C25/30;
- Otel utilizat pentru armare camasuie pereti, fundatii, grinzi/centuri BST500;
- Mortar pentru camasuie pereti: M10

ARHITECTURA

Se vor realiza urmatoarele lucrari de interventii care **urmăresc**:

- **îmbunătățirea eficienței** termice a anvelopei **clădirii**;
- **îmbunătățirea eficienței** energetice / consumului **clădirii**;
- implementarea unui sistem de utilizare a energiei regenerabile;
- modernizarea **spațiilor** verzi, locurilor de relaxare, ergoterapie **și** locurilor de **joacă** utilizând elemente naturale; eventual extinderea lor - producerea de legume, plante tehnice si aromatice
- reutilizarea apei meteorice în procese cu plus valoare;
- implementarea **măsurilor** de securitate la incendiu;
- alte **lucrări** la exteriorul **clădirii**;
- refacere grupuri sanitare;
- **creșterea** gradului de reciclare;
- alte **lucrări**;
- control **pătrundere** radon.

A. LUCRARI DE REABILITAREA TERMICA A ANVELOPEI

a) Izolare termica fatada - parte vitrata ferestre

- Inlocuire tamplarie ferestre existente cu tamplarie exterioara **eficientă** energetic termozolanta din PVC, cu trei foi de geam si sapte camere - culoare gri antracit cu geam termozolant cu posibilitatea de a se rotobascula pentru asigurarea necesarului de aer **proaspăt** necesar confortului din interiorul **sălilor** de **clasă**, **prevăzut** cu dispozitiv pentru **răcire pasivă**.
- Inlocuire usi-tamplarie existenta cu tamplarie exterioara termozolanta din PVC, cu trei foi de geam si sapte camere - usi culoare gri antracit cu geam termozolant si montarea sistemelor hidraulice de închidere a **ușii** / **ușilor** de la intrare în **școală** (sistem autoînchidere)
- Inlocuirea glafurilor exterioare cu glafuri din tabla vopsita in camp electrostatic

b) Izolarea termica a fatadei - parte opaca, inclusiv termozolarea sarpantei

- Amorsare strat suport in vederea montarii termosistemului
- Termosistem fatada vata minerala bazaltica rigida 15 cm inclusiv tencuiala decorativa cu finisaj din tencuiala decorativa
- Termosistem spaleti si glafuri cu vata minerala bazaltica de 5 cm cu finisaj din tencuiala decorativa
- Termosistem soclu cu polistiren extrudat 10 cm inclusiv tencuiala mozaicata
- Termosistem soclu cu polistiren extrudat 10cm la fundatii pana la adancimea de 1 m sub CTA.
- **Hidroizolație fundații și soclu** - **membrană** bitum pensulabil
- **Membrană** de **protecție** cu crampoane

- Profile de protecție-întărire din aluminiu montat pe colțurile verticale ale clădirii
- Profile de protecție-întărire din aluminiu cu picurator montat la partea superioară a golurilor, colțare cu plasa și picurator
- Montare rost dilatație verticală și orizontală pe conturul anvelopantei și pe placa de contact cu solul, din tabla zincată
- Profile de soclu din aluminiu cu picurator montat la baza fatadei
- Refacere bariera vapori
- Strat de egalizare din mortar M100T, gros. medie 3 cm, cu rol de suport pentru termoizolație, inclusiv curățarea suprafețelor
- Amorsa cu bitum pe suprafețe orizontale și verticale pentru aplicarea izolațiilor
- Termoizolarea cu **vată minerală bazaltică** rigidă **rezistentă** la compresiune de 25 cm, aplicat pe stratul suport existent, suprafața orizontală, pod
- Termoizolarea cu **vată minerală bazaltică** de 15 cm, aplicat pe stratul suport existent pe suprafețe verticale la nivelul podului pentru anularea punților termice.
- Strat protecție termoizolație, **șapă** mortar M100T ușor armată cu plasa sudată $\varnothing 4\text{mm}$ în grosime de 6 cm
- Protejare termoizolație cu masă de spaclu armată cu **plasă** din fibră de sticlă prinsă cu adeziv și tencuieli driscute la fatade în două straturi
- Strat difuzie pod

B. MASURI CONEXE CARE CONTRIBUIE LA IMPLEMENTAREA COMPONENTELOR

a) Repararea elementelor de construcție care prezintă potențial pericol de desprindere și/sau afectează funcționalitatea școlilor

- Desfacere tencuiala existentă pe fatada, pe zona glafurilor la ferestre, intrări, alte goluri
- Desfacere termosistem existent, neconform, la fatada
- Desfacere elemente metalice montate aparent la ferestre
- Reparații de tencuieli la fatada în zonele afectate de desfacerile termosistemului existent neconform
- Reparații de tencuieli exterioare la glafuri și spaleti
- Asigurarea planeității stratului suport
- Desfacere glafuri exterioare din tabla

b) repararea acoperisului tip șarpantă, inclusiv repararea a sistemului de colectare și evacuare a apelor meteorice la nivelul invelitoarei tip șarpantă

- Reparații șarpantă din lemn
- **Inlocuire invelitoare existentă din tabla cu una nouă similară, astereală, șipci, contrașipci și folie anticondens**
- **Ignifugare șarpantă din lemn**
- Montare Sistem de degivrare pe perimetrul acoperisului
- Inlocuire jgheaburi cu unele noi din tabla zincată vopsită în câmp electrostatic

- Inlocuire burlane existente cu unele noi din tabla zincata vopsita in camp electrostatic
- Montare Parazapezi

c) demontarea instalatiilor si a echipamentelor montate aparent pe fatade/terasa, precum si montarea/remontarea acestora dupa efectuarea lucrarilor de interventie

Conform cu situatia existenta in teren.

- demontare - **remontare cabluri pe fațadă, camere de filmat, unități exterioare de aer condiționat, cabluri, tevi, platbande + alte instalații;**
- demontare - **remontare unități de aer condiționat la interior;**
- Desfacere sistem iluminat interior si exterior
- **carcasa pentru tablouri electrice exterioare lipite de pereții exteriori - care să împiedice accesul persoanelor neautorizate și protecție suplimentară împotriva interperțiilor;**
- verificare priza de pamant

d) Refacerea finisajelor interioare in salile de clasa si holuri

- Reparatii si inlocuire la finisajul lambriu din lemn partial in zonele degradate
- Reparatii tencuieli interioare la glafuri si spaleti
- Montare Glafuri interioare din PVC
- Zugraveli cu vopsea lavabila de interior simpla alba pe suport de amorsa si glet
- Demontare - montare aparate aer conditionat - la interior

e) Refacerea finisajelor interioare in grupurile sanitare si laboratoare

- Desfacere placaj ceramic montat pe adeziv hidroizolant - pereti
- Desfacere placaj ceramic montat pe adeziv hidroizolant - pardoseli
- Hidrofobizarea peretilor cu hidroizolatie acrilica monocomponenta - fara solventi, impermeabila la apa, permeabila la vapori. Aplicare cu trafaletul.
- refacere finisajelor din grupurile sanitare - **finsajele de pardoseală, pereți, tavane;**
- înlocuirea obiectelor sanitare;
- **montare baterii cu senzori și rezervoare cu senzori;**
- Amplasare dozator de apa rece.
- Se amenajeaza grup sanitar pentru persoane cu dizabilitati dotat cu toate obiectele sanitare si conexe conform normativelor in vigoare

f) Repararea trotuarelor de protectie , in scopul eliminarii infiltratiilor la infrastructura

- Desfacere trotuare din beton
- Sapatura strat suport trotuar (45 grade)
- Refacere Trotuar din beton
- Borduri 1000x250 cu fundatii din beton pentru trotuare
- Strat balast 10 cm trotuar
- Dop din mastic bituminos in rostul dintre cladire si trotuar asigurare etanseitate

g) Rampe pentru persoane cu dizabilitati

- Construire rampa pentru persoane cu dizabilitati cu balustrada si bordura (cf. NP 051-2012)
- Desfacere rampa neconforma pentru persoanele cu dizabilitati

C. AMENAJARI PENTRU SIGURANTA LA INCENDIU

- **Inlocuire tamplarie neconforma cu tamplarie interioară - uși pline cu dispozitiv de autoinchidere - gol tâmplărie 1*2,10 m**
- **Inlocuire tamplarie neconforma cu tamplarie interioară - uși pline SĂLI DE CLASĂ - cu deschidere 180 grade - gol tâmplărie 1,00*2,10 m, culoare gri deschis**
- **Inlocuire chepenguri cu chepenguri termoizolante și rezistent la foc 30'**
- **Montare Usa ECS cu rezistență la foc EI30-C culoare gri deschis**
- Montare trape defumare cu deschidere automata in caz de incendiu pe sarpana la casele de scara (1/casa de scara)

Dotari

- Detector de Radon cu aplicatie gratuita, operat pe baterii
- **Dozator de Apă cu Sistem de Filtrare a Apei și Racordare la Rețeaua de Apă**
- Amenajare platforma de deseuri pentru deseurile reciclabile dotata cu **pubele și coșuri de gunoi pentru colectarea deșeurilor reciclabile;**
 - colectare selectivă - containere separate;
 - recuperare deșeuri organice pentru compost

INSTALATII

• ÎMBUNĂTĂȚIREA EFICIENȚEI ENERGETICE / CONSUMULUI CLĂDIRII:

- înlocuirea corpurilor de iluminat fluorescent și incandescent cu corpuri de iluminat cu eficiență energetică ridicată și durată mare de viață, tehnologie LED, cu respectarea normelor și reglementărilor tehnice + circuite;
- utilizarea energiei regenerabile;
- introducerea sistemelor de ventilare cu recuperare de căldură;
- daca e cazul - înlocuirea rețelei de distribuție a agentului termic;
- implementare sistem de gestiune tehnică și control al clădirii cu scopul reducerii consumurilor și optimizării funcționării acestora în condițiile maxime de confort și siguranță (BMS) - iluminat și ventilație;
- bazin apa meteorică - reutilizarea ei pentru grădină, rezervor wc, rezervor incendiu.

• IMPLEMENTAREA UNUI SISTEM DE UTILIZARE A ENERGIEI REGENERABILE:

- montare panouri fotovoltaice;
- panouri solare.

INSTALATIILE ELECTRICE

În cadrul proiectului se **prevăd** următoarele instalații electrice:

- Instalațiile electrice de iluminat;

INSTALAȚIILE ELECTRICE PENTRU ILUMINAT DE SIGURANȚĂ

Iluminatul pentru evacuare trebuie să asigure identificarea și folosirea în condiții de securitate a căilor de evacuare. Corpurile de iluminat vor fi de tip casetă luminoasă echipat cu kit de emergenta 3 ore, cu sursă LED.

Se prevăd aparate de iluminat de siguranță pe căile de evacuare la toate nivelele, pe culoare, holuri, scări de evacuare dar și în partea exterioară a căilor de evacuare. Aparatele de iluminat de siguranță vor fi tip luminobloc cu acumulator și invertor și vor fi inscripționate cu "IEȘIRE" de culoare verde.

Iluminatul de securitate împotriva panicii este prevăzut în toate spațiile cu suprafață mai mare de 60mp. Corpurile de iluminat sunt de același tip cu cele prevăzute pentru iluminatul normal echipate cu kit de emergenta 3 ore, cu sursă LED.

Iluminatul de securitate pentru continuarea lucrului a fost prevăzut în spațiul unde va fi montată centrala de detecție și alarmare în caz de incendiu. Corpurile de iluminat sunt de același tip cu cele prevăzute pentru iluminatul normal echipate cu kit de emergenta 3 ore, cu sursă LED.

Iluminatul de securitate pentru marcarea hidranților interiori are rolul de a realiza identificarea pozițiilor hidranților în lipsa iluminatului normal. Corpurile de iluminat sunt de același tip cu cele prevăzute pentru iluminatul de evacuare, tip casetă luminoasă echipat cu kit de emergenta 3 ore, cu sursă LED.

Iluminatul de securitate pentru intervenții a fost prevăzut conform art.7.23.6.1 din I7/11 și 7.199 , lit. a) din I13-2015 în spațiul unde va fi montată centrala termică. Corpurile de iluminat vor fi de același tip cu cele pentru iluminatul normal și vor fi echipate cu kit de emergenta 3 ore.

INSTALAȚIILE ELECTRICE PENTRU ILUMINAT NORMAL

Nivelurile de iluminare prevăzute a se realiza în diferitele încăperi sunt conform cu reglementările în vigoare, a prescripțiilor tehnice în vigoare, precum și solicitărilor beneficiarului.

Circuitele de iluminat interior se vor executa din cablu N2XH 3×1,5mm², montate în tuburi de protecție tip IPY îngropate sub tencuială sau în tuburi de protecție tip IPEY montate aparent. Toate derivațiile se vor realiza numai în doze de legătură.

Pentru reducerea consumului de energie electrică în fiecare sală de clasă a fost prevăzut un kit de dimare și control al sistemului de iluminat.

Pentru iluminatul spațiilor interioare se vor folosi corpuri de iluminat cu LED, cu consum redus de energie și randament ridicat, iar în grupurile sanitare se vor folosi corpuri de iluminat cu grad de protecție mărit minim IP 44.

Comanda iluminatului se face local de la întreruptoare simple sau duble, 10A/250V cu montaj îngropat și grad de protecție specific categoriei de mediu a spațiului în care sunt montate. Toate întreruptoarele se vor monta la minim 1,20 m de la pardoseala finită. În spațiile comune, comanda iluminatului se va face prin senzori de mișcare 360°.

În sălile de clasă se vor instala sisteme de dimare și control al iluminatului, necesare pentru a realiza un control eficient din punct de vedere energetic al sistemului de iluminant.

Protecția circuitelor se va realiza cu întreruptoare automate bipolare, tripolare sau tetrapolare cu protecție magnetotermică și protecție diferențială 30mA, montate în tablourile de distribuție. Conductoarele, tuburile de protecție, corpurile de iluminat și aparatul vor fi de tip omologat, conform normelor CE și ISO.

INSTALAȚII DE PRODUCERE A ENERGIEI ELECTRICE ELECTRICE PRIN CONVERSIA ENERGIEI SOLARE (FOTOVOLTAICE)

Având în vedere necesarul de energie electrică al beneficiarului și oportunitatea de folosire a acoperișului în scopul producerii de energie electrică, se va construi o centrală electrică fotovoltaică (CEF), energia produsă de aceasta se va folosi pentru autoconsum cât și pentru injectia energiei suplimentare în rețeaua electrică stradală. CEF se va racorda la nivelul de tensiune de 0,4kV în tabloul electric general al beneficiarului. Energia electrică produsă de centrala fotovoltaică se va folosi pentru consumul propriu iar surplusul se livrează în rețeaua electrică a Sistemului Energetic Național (SEN). Astfel, locația beneficiarului va deveni Prosumator.

CEF va trebui să capteze energia solară și să o convertească în energie electrică pe care să o utilizeze în scopul consumului propriu și injectiei în SEN. În cadrul CEF, energia solară va fi captată de modulele fotovoltaice (PANOURI FOTOVOLTAICE) cu puterea unitară nominală maximă de 410Wp și convertită în energie electrică, de curent continuu. Pentru a livra energie la 0,4kV curent alternativ, se vor utiliza unități de conversie c.c.-c.a -invertoare.

INSTALAȚII DE DETECTARE, SEMNALIZARE ȘI AVERTIZARE INCENDIU

Sistemul de detectare, alarmare și semnalizare a incendiului este comandat și controlat printr-o centrală de incendiu (ECS). Prin intermediul unei interfețe dedicate TCP/IP, centrala se poate conecta la alte sisteme ce vor fi instalate de utilizator în viitor. Alimentarea cu energie electrică a sistemului de detectare, semnalizare și avertizare la incendiu se va realiza din tabloul electric TE-G. Trebuie asigurată o autonomie la alimentarea pe sursa de rezervă a sistemului de avertizare la incendiu de 72 de ore în standby și 30 minute în alarmă.

Astfel, centrala de detectare, semnalizare și avertizare la incendiu (ECS) va fi alimentată cu energie electrică printr-un cablu cu întârziere la propagarea flăcării tip NHXH E90 FE180 3×2,5mm pentru alimentarea centralei de detecție. Centrala de semnalizare a începutului de incendiu va fi complet digitalizată și programabilă, cu o arhitectură corespunzătoare integral standardelor din seria EN 54. Perifericele centralei vor fi detectoarele de fum, detectoare de gaz; butoane manuale de semnalizare, sirene și lămpi de semnalizare, amplasate în zonele de supraveghere, și panouri repetitoare. Fiecărui echipament de detecție montat i se va alocă o zonă pentru care este instalat.

DIM_SCHOOL Unitate Control si dimare

Kit complet control si dimare iluminat:

- 1x DIMLITE controller 4 canale
- 1x punct de control CIRCLE
- 1x ED-EYE de gestionare a luminii diurne
- 1x ED-SENS pentru detectarea PIR

CEF Centrala electrica Fotovoltaica 35,2kWp

- **Panouri** fotovoltaice cu $P_i=410Wp$ 80buc;
- **Puterea instalată** (în panouri fotovoltaice) a CEF $P_i= 35,20kWp$
- **Invertor** 30 kW (FIMER, PVS-30-TL) 1 buc
- **Tensiunea** de lucru $U_n=400V$
- **Frecvența** de utilizare $f=50Hz$
- **Factorul** de putere $\cos \Phi > 0.995$
- **Tablou** curent alternativ TE-CEF 400A/ 0,4 kV cu **protecții** 1 buc;
- **Circuite** electrice de curent continuu (CC);
- **Circuite** electrice de curent alternativ (CA);
- **Sistem** de prindere panouri solare de tip D-Dome (K2) folosit pe **acoperiș**.

INSTALATII HVAC

Proiectarea sistemului s-a făcut în concordanță cu prevederile Normativului pentru proiectarea, executarea și exploatarea instalațiilor de ventilare și climatizare, indicativ I.5. și NP010/2022 Normativ privind proiectarea, realizarea și exploatarea construcțiilor pentru școli și licee.

Întocmit în urma studierii cerințelor din tema de proiectare înaintată de către beneficiar, proiectul de instalații de ventilare respectă normele și standardele în vigoare, astfel încât să fie asigurate confortul utilizatorilor și nivelurile de performanță necesare.

Parametrii climatici

Parametrii interiori de calcul:

- VARA - temperatura interioară de calcul $+24^{\circ}\text{C}\pm 1,0^{\circ}\text{C}$ D.B.
- Umiditatea relativa (RH) 40% ÷ 60%
- IARNA - temperatura interioară de calcul $+20^{\circ}\text{C}\pm 1,0^{\circ}\text{C}$
- Umiditatea relativa (RH) 40% ÷ 60%

Parametrii exteriori de calcul:

- VARA - temperatura exterioară de calcul $+35^{\circ}\text{C}$ D.B.
- Umiditatea relativa (RH) 35%
- IARNA - temperatura exterioară de calcul -21°C D.B.
- Umiditatea relativa (RH) 90%

1. SOLUTIA EXISTENTĂ

Clădirea nu este dotată cu sistem de ventilare și climatizare asigurarea condițiilor de calitate a aerului interior se realizează prin ventilare naturală (deschiderea ferestrelor).

2. SOLUȚIILE PROIECTULUI

În vederea asigurării condițiilor de microclimat, conform temei beneficiarului, spațiile clădirii - funcție de destinația lor - vor fi dotate cu instalații de ventilare 100% aer proaspăt.

Tipul de instalații a fost determinat pe baza calculelor specializate, precum și pe baza analizei cronogramei presupuse de funcționare.

În conformitate cu tema de proiectare a normativelor I.5. și NP010/2022, s-a propus realizarea unei instalații de ventilare pentru introducerea aerului proaspăt atât iarnă cât și vara la o temperatură constantă, precum și evacuarea aerului viciat. Introducerea aerului proaspăt și evacuarea celui viciat vor fi asigurate de același sistem atât în cazul situației de iarnă, cât și în cel de vară cu două sisteme independente de ventilare prevăzute fiecare cu câte un CTA de ventilare prevăzut CTA-urilor au debit de aer proaspăt 100% având următoarele specificații;

CTA 1 cu următoarele caracteristici

Specificații tehnice: VENTILATOARE:

-debit aer: 15000 mc/h

-presune statica disponibilă: 300 Pa

MOD RACIRE (VARA) - funcționare la debit nominal cu temperatura aer exterior 36°C / umiditate relativa 50% și temperatura aer interior 26°C / umiditate relativa 50%:

MOD INCALZIRE - funcționare la debit nominal cu temperatura aer exterior -10°C / umiditate relativa 90% și temperatura aer interior 20°C / umiditate relativa 50%:-

-putere ventilator admisie/ evacuare: 2 x 8,0 kW

COMPRESOR:

-agent frigorific: R410A

-nr. compresoare: 2

-nr. circuite: 1

-trepte: 2

MOD RACIRE (VARA) - functionare la debit nominal cu temperatura aer exterior 32°C/ umiditate relativa 50% si temperatura aer interior 26°C/ umiditate relativa 50%:

-capacitate recuperare: 16,80 kW

-putere circuit racire: 62,80 kW

-capacitate totala racire: 80,46 kW

-putere absorbita compresor: 19,00 kW

-EER: 3.92

MOD INCALZIRE -5°C (IARNA)

- functionare la debit nominal cu temperatura aer exterior -5°C/

umiditate relativa 90% si temperatura aer interior 20°C/ umiditate relativa 50%:-capacitate recuperare: 70.00 kW

-putere circuit pompa de caldura: 65,94 kW

-capacitate totala racire: 136,00kW

-putere absorbita compresor: 12 kW

-COP: 11.40

CTA 2 cu urmatoarele caracteristici:

Specificatii tehnice: VENTILATOARE:

-debit aer: 12000 mc/h

-presune statica disponibila: 350 Pa

MOD RACIRE (VARA) - functionare la debit nominal cu temperatura aer exterior 36°C/ umiditate relativa 50% si temperatura aer interior 26°C/ umiditate relativa 50%:

MOD INCALZIRE - functionare la debit nominal cu temperatura aer exterior -10°C/

umiditate relativa 90% si temperatura aer interior 20°C/ umiditate relativa 50%:-

-putere ventilator admisie/ evacuare: 2 x 6,4 kW

COMPRESOR:

-agent frigorific: R410A

-nr. compresoare: 2

-nr. circuite: 1

-trepte: 2

MOD RACIRE (VARA) - functionare la debit nominal cu temperatura aer exterior 32°C/ umiditate relativa 50% si temperatura aer interior 26°C/ umiditate relativa 50%:

-capacitate recuperare: 13,4 kW

-putere circuit racire: 50,20 kW

-capacitate totala racire: 64,0 kW

-putere absorbita compresor: 15,20 kW

-EER: 3.92

MOD INCALZIRE -5°C (IARNA)

- functionare la debit nominal cu temperatura aer exterior -5°C/

umiditate relativa 90% si temperatura aer interior 20°C/ umiditate relativa 50%:-capacitate recuperare: 56.00 kW

-putere circuit pompa de caldura: 52,72 kW

-capacitate totala racire: 108,00kW

-putere absorbita compresor: 10 kW

-COP: 11.40

Aerul proaspăt necesar pentru realizarea condițiilor de confort va fi tratat în două centrale de tratare aer pentru corpul C3 respectiv una pentru corpul C1 montata lângă clădire pe platforme betonate protejate cu gard realizat din panouri fonoabsorbante. Centrale de tratare a aerului va fi compusa din: filtre, recuperator de căldura, baterie de încălzire, baterie de răcire, separator de picături, ventilator de introducere aer cu turație variabilă, ventilator de evacuare cu turație variabilă, atenuatoare de zgomot si pompa de caldura pentru asigurarea agentului termic pentru încălzire/răcire.. De asemenea, echipamentul va fi prevăzut cu tablou de automatizare și control, cu interfața de conectare la sistem BMS prin care se va putea monitoriza și controla parametri de funcționare ai acesteia.

Aerul introdus se filtrează cu filtre de eficacitate ePM în corelație cu clasa de calitate a aerului exterior ODA pentru a se obține o calitate a aerului introdus SUP1, conform reglementării tehnice I5 și a de standarde SR EN ISO 16890, se recomandă minimum F7 (ePM2.5 70%), până la F9 (ePM1 85%).

Fiecare sală de clasă va fi prevăzută cu un sistem de ventilare care constă în introducerea unui debit de aer proaspăt de min 6 schimburi orare și evacuarea aceluiași debit de aer. Atât introducerea cât și evacuarea aerului se vor face în sistem centralizat de la Centrala de Tratare Aer (CTA), prin intermediul unor grile de introducere/valve sau grile de evacuare, clapete de aer cu debit variabil (VAV) racordate la tubulaturi cu secțiune rectangulară. Clapetele de aer cu debit variabil (VAV-urile), vor fi prevăzute la intrarea în fiecare clasa respectiv iesirea din clasa cu interfață pentru monitorizarea și controlul lor din sistemul BMS., astfel încât debitul de aer introdus să fie corelat cu concentrația de CO2 din încăpere.

Aerul proaspăt este introdus în sălilor de clasă printr-o tubulatură rectangulară și cu ajutorul grilelor de tubulatură de tip rectangular montate la nivelul plafonului.

Evacuarea aerului se realizează prin grile de evacuare racordate la tubulatura în care este montat un ventilator de evacuare a aerului viciat, adică unitatea de exhaustare a CTA-ului.

Canalele de introducere aer proaspăt și evacuare aer viciat, se vor executa din tabla galvanizată izolată (Refulare - 19mm paturi Armacell, Evacuare - 13mm paturi Armacell), pentru protecție împotriva pierderilor de energie pe traseu dar și a izolării fonice.

Pentru evitarea introducerii de vibrații, se montează pe tubulatură racord elastic atât la ieșirea cât și la intrarea din/în CTA.

Sistemul protecție la incendiu

Conform Normativului P - 118, CTA-urile și clapetele antifoc care se vor monta pe tubulatura la trecerea prin pereții rezistenți la foc vor conecta la Centrala de Incendiu după o zonare identică cu cea a detectorilor de fum și flacăra, astfel la eventuala declanșare a unui incendiu, CTA-urile se opresc automat și se închid automat clapetele de fum.

SOLUȚIA EXISTENTĂ PENTRU PREPARARE APEI CALDE DE CONSUM (A.C.C.)

Prepararea a.c.c. se realizează în prezent prin intermediul unui boiler montat în centrala termică, acesta este alimentat cu agent termic de la cazanele existente.

SOLUȚII PROIECTATĂ PENTRU PREPARARE APEI CALDE DE CONSUM (A.C.C.)

Imobilul va avea ca sursă de energie pentru prepararea a.c.c. 4 panouri solare cu suprafața de captare de aproximativ 2,5 mp și agentul termic de proveniență de la centrala termică.

Prepararea a.c.c. cu ajutorul panourilor solare se va realiza prin intermediul unui boiler cu două serpentina cu capacitatea de 1000l montat în camera în centrala termică .

Alimentare cu agent termic a boilerelor de la panourile solare se va realiza prin intermediul conductelor din cupru montate mascat in ghenele.

Prepararea apei calde de consum se va realiza cu panouri solare atunci când diferența de temperatura la colector si senzorul pentru temperatura apei calde din boiler este mai mare decât diferența de temperatura de conectare si se realizează prin pornirea pompei de pe circuitul solar, pompa se opreste daca se atinge temperatura in boiler de 95 °C sau daca diferența de temperatura dintre cei doi senzori scade sub diferenta de temperatura de conectare.

Sistemul de producere a a.c.c. cu panouri solare va fi alimentarea cu apa rece de la **rețeaua de distribuție existentă în centrala termică.**

Circuitul primar panouri solare boiler va fi umplut cu un amestec de apa cu antigel cu **temperatura de îngheț de -25 ° C.**

Pompa de circulație a agentului termic de pe circuitul pentru boiler pornește daca temperatura in boiler este mai mica de 50 ° C

Montarea panourilor solare se realizează pe acoperișul clădirii, sistemul de prindere este cel recomandat de furnizorul echipamentelor.

3. **SOLUȚIIA EXISTENTĂ PENTRU INSTALAȚIA DE ÎNCĂLZIRE**

În prezent încălzirea pe perioada rece a anului a clădirii se realizează cu corpuri de încălzire din fontă amplasate sub ferestre iar distribuția agentului termic se realizează prin conducte de OL montate aparent.

4. **SOLUȚIIA PROPUȘĂ PENTRU INSTALAȚIA DE ÎNCĂLZIRE**

În spațiul centralei termice aflat într-o încăpere special amenajata s-a proiectat să se monteze echipamente ce asigură producerea energiei termice necesară încălzirii tuturor spațiilor si prepararii apei calde de consum. În centrala termică v-a fi prevăzuta montarea a 4 cazane termice, cu tiraj fortat, in condensație, cu putere termică nominală de 136 kW fiecare (80-60 °C) respectiv 150 kW(50-35 °C) , echipate cu arzătoare modulare, prevazute cu supape de siguranța cu două supape de presiune Dn 25.

Supravolumul de apa rezultat din dilatare, si protecția întregii instalații de încălzire **la suprapresiune din dilatare este asigurat prin intermediul a două vase de expansiune închis**, cu membrana având capacitatea de 100 de litri.

Schema tehnologica aleasa, este prevazuta butelie de egalizare a presiunii si a unui distribuitor colector.

Sistemul utilizeaza doua categorii de circuite pentru agentul termic:

- un circuit primar: cazan - butelie de egalizare- cazan
- un circuit secundar: butelie de egalizare a presiunii, distribuitor pompe - consumator-colector- butelie de egalizare a presiunii.

Sistemul de distributie a agentului de încălzire este format din 4 circuite: **trei circuite de pentru încălzire si unul de preparare a.c.c.**

Circuitele de încălzire, 70/55°C ce pleacă din distribuitor este prevăzută cu pompe de circulație cu turatie variabilă în funcțiune, robineti de închidere, clapeta de sens, robinet de golire.

Circuitul de preparare a.c.c. , 70/55°C ce pleacă din distribuitor sunt prevăzute cu pompe de circulație în funcțiune, robineti de închidere, clapeta de sens.

Admisia aerului de combustie cât și evacuarea gazelor arse se realizează pentru fiecare cazan, prin intermediul a câte unui kit de evacuare gaze arse cu evacuare orizontală

Alimentare cu apă a instalației se face la rețea prin intermediul unui ventil automat de umplere și prin intermediul stației de dedurizare.

Prin proiect, centrala termică a fost prevăzută cu toate elementele de siguranță cerute de normele în vigoare (vas de expansiune închis, termostate de siguranță și reglaj, supape de siguranță, presostat de presiune minimă pentru sesizarea lipsei apei din instalație, senzor de scapări gaz metan, cronotermistat, etc.).

Schema de funcționare aleasă și performanțele echipamentelor permit funcționarea fără supraveghere permanentă, instalația fiind condusă în temperatură de un sistem de automatizare, compus dintr-un regulator electronic de temperatură, și senzori de temperatură. Sistemul de automatizare trebuie să realizeze următoarele funcții principale:

Luând în calcul temperatura aerului interior și exterior regulatorul trebuie să poată determina sarcina termică necesară pentru realizarea confortului termic și să comande pornirea și oprirea cazanului.

Programul de furnizare a agentului termic pentru încălzire, temperatura interioară de confort și temperatura agentului, trebuie să poată fi modificate la dorință prin reprogramarea controlerului, asigurând astfel flexibilitatea în funcționare, concomitent cu reducerea semnificativă a consumului de combustibil.

Încălzirea pe perioada rece a anului se va realiza prin intermediul unor sisteme de încălzire cu radiatoare din tablă de oțel, cu presiune nominală Pn 6 bar, dimensionate să asigure temperatura interioară impusă de normativele în vigoare care vor fi amplasate, de preferință sub ferestre, cu respectarea condițiilor de amplasare a corpurilor de încălzire prevăzute în normativul I13-2015. Aerul existent în corpurile de încălzire va fi evacuat prin intermediul robinetelor de aerisire manuale montate pe fiecare radiator.

Alimentarea cu agent termic a radiatoarelor se va face pe diagonală (sus-jos) cu conducte pentru agent termic din cupru în montaj aparent prin intermediul robinetelor de reglare termostate tur-retur pentru radiatoare cu posibilitatea de conectare la BMS. Această dotare asigură, în afara unui reglaj precis pe fiecare corp de încălzire, și posibilitatea închiderii, detașării, și reparării oricărui corp de încălzire, fără a deranja restul consumatorilor, precum și controlul precis al temperaturii dorite în încăperea. Agentul termic ce alimentează radiatoarele este apă caldă cu parametrii 70/55°C, furnizat de centrala termică proprie.

5. SOLUȚIA PROPUȘĂ PENTRU INSTALAȚIA DE ÎNCĂLZIRE SERA

Încălzirea pe perioada rece a anului a serei se va realiza prin intermediul unui sistem de încălzire cu radiatoare din tablă de oțel, cu presiune nominală Pn 6 bar, dimensionate să

asigure temperatura interioară impusă de normativele în vigoare care vor fi amplasate, de preferință sub ferestre, cu respectarea condițiilor de amplasare a corpurilor de încălzire prevăzute în normativul I13-2015.

Radiatoarele vor fi prevăzute cu robinet de închidere/reglare, robinet de reglare hidraulică/închidere dublul reglaj, cap termostatat dezaerisire individuală cu dezaeratoare manuale. Această dotare asigură, în afara unui reglaj precis pe fiecare corp de încălzire, și posibilitatea închiderii, detașării, și reparării oricărui corp de încălzire, fără a deranja restul consumatorilor, precum și controlul precis al temperaturii dorite în încăpere. Distribuția agentului termic în sera este bitubulară prin conducte de Cu montate aparent. Alimentarea cu agent termic se realizează de la centrala termică existentă prin intermediul unei rețele termice realizată din conducte de oțel preizolată montate îngropat.

INSTALAȚII SANITARE

1. SOLUȚIA EXISTENTĂ

Alimentarea cu apă rece se realizează de la rețeaua publică prin intermediul unui branșament existent, iar canalizarea menajeră este racordată la colectorul stradal existent în zonă. Apele pluviale sunt preluate cu ajutorul jgheburilor și burlanelor și sunt deversate liber la nivelul solului.

2. SOLUȚIA PROPUNE

Pentru reducerea consumului de apă și utilizarea într-un mod eficient și ecologic a modului de alimentare cu apă a clădirii se propune realizarea unui sistem separat pentru alimentarea cu apă a rezervoarelor WC-urilor și a pisoarelor și a sistemului de irigație al serei și a spațiilor verzi care să utilizeze apă provenită de la precipitații.

Sistemul de utilizare a apelor pluviale pentru alimentarea cu apă a sistemului de irigație și a rezervoarelor vaselor WC va fi compus:

- Sistemul existent de jgheaburi și burlane care preiau apa pluvială de pe acoperișul clădirii la acest sistem se vor monta grătare de protecție jgheab, pentru îndepărtarea frunzelor;
- Rețeaua de canalizare pluvială realizează din conducte PVC-kG Sn 4 De 125-250 mm care va prelua apa de la burlane și o va transporta spre zona de înmagazinare
- Sistemul de înmagazinare apă pluvială este alcătuit dintr-un rezervor cu volumul de 100 mc, filtru cu autocurățare (accesibil prin extensia capacului), liniștitor, pentru a limita curgerea turbionară la ploi puternice, cu gura de vizitare, scara de acces în vederea întreținerii curente, senzori de nivel (maxim și minim), sistem de evacuarea apei pluviale în cazul în care ploaia depășește ca intensitate și durată mediile normale luate în calcul.
- stație de pompare subterană în care se va monta un grup de pompare de hidrofor (o pompa activă și una de rezervă, vas de hidrofor cu membrana stație de clorinare).

- **Realizarea unei instalații de distribuție a apei reci special pentru alimentarea rezervoarelor WC-urilor și a pisoare. Este obligatorie această separare la nivel de obiect sanitar pentru prevenirea amestecării apei potabile cu apa pluvială.**

Principiul de funcționare și automatizare:

- Ploua - **rezervorul de apă pluvială subteran acumulează apă, senzorul de minim comanda deschiderea electroventilului de aspirație aferent rezervorului, pompând apa spre consumatori.**
- Ploua excedentară rezervorul de apă pluvială subteran este plin apă în exces va fi evacuate prin conducta de **prea-plin către gurile de canalizare menajeră.**
- Este seceta rezervorul subteran este goală - se va alimenta rezervorul subteran cu apă **din rețea până la un anumit nivel (un sfert din capacitatea rezervorului)** prin intermediul unui electroventil. Se va conecta rețeaua de alimentare cu apă a rezervoarelor WC-urilor la rețeaua **publică prin intermediul unei electrovane.**

3. Sistemul de irigare

Suprafețele de spațiu verde, care fac obiectul acestui proiect au fost împărțite în trei zone acestea au fost stabilite de comun acord cu Beneficiarul și în urma măsurătorilor topografice **la dispoziție, prevăzându-se pentru fiecare zonă câte un sistem automatizat de irigație independent.**

La calcularea timpilor de udare și a cantităților de apă, s-a considerat o normă de 5mm/zi (5 l/mp) pentru toate suprafețele considerate, urmând ca pentru zonele mai umbrite să se ajusteze timpii de udare corespunzător în faza de exploatare.

Volumul de apă necesar estimat pentru asigurarea acestei norme de precipitații, în condiții de lipsă totală a precipitațiilor naturale va fi de 32 m³/ciclu de irigație. Sursa de apă va fi asigurată de apă preluată din rezervorul de stocare și recirculare apă de ploaie. Durata maximă zilnică alocată irigației este de 8h (intervalul orar 24:00 - 06:00), dimensionarea rețelei de alimentare cu apă și a numărului de zone cu funcționare simultană ținând cont de acest factor.

- Stropirea suprafețelor de spațiu verde se va realiza cu aspersoare telescopice instalate subteran, amplasate corespunzător pentru realizarea unei irigații uniforme pe întreaga suprafață propusă.

- Fiecare zonă de irigație este alimentată din conducta principală prin intermediul unei vane cu deschidere/închidere comandată electric. Electrovanele se montează îngropat în cămine de vizitare din polietilena răforsată cu fibră de sticlă. Comanda electrică de închidere/deschidere a electrovanelor este dată de un dispozitiv de comandă cu alimentare cu baterii, ce se montează de asemenea în căminele de irigație pentru electrovane.

- Conexiunea electrică între modulul de comandă și solenoidul electrovanei se realizează în căminul de vizitare folosind conectori rezistenți la apă și umezeală, iar modulele de comandă au gradul de protecție electrică IP68.\

INSTALAȚIA DE STINGERE CU HIDRANTI INTERIORI SI EXTERIORI

Hidranti interiori

Clădirea va fi prevăzută cu instalație de stingere cu hidranti interiori. Pentru această clădire s-a prevăzut instalații de hidranți interiori după cum urmează:

Instalații de tip apă -apă cu următoarele caracteristici:

- Debitul specific minim al unui jet: $q_{hi} = 2,10 \text{ l/sec}$;
- Numărul de jeturi în funcțiune simultană: 1;
- Numărul de jeturi simultane pe fiecare punct: 1; (cf. art. 154 -NP127/209);
- Lungimea minimă a jetului compact: $l_c = 10,00 \text{ m}$;
- Debitul de calcul al instalației: $Q_{hi} = 2,10 \text{ l/sec}$.

Pentru aceste obiective se vor utiliza hidranți de 2” echipați cu furtunuri plate, SR EN 671-2, având țeava de refulare cu diametrul orificiului final de 12 mm, care asigură:

- debitul specific = 2.10 l/s (126 l/min);
- presiunea necesară la ajutorul țevii de refulare = $25.00 \text{ mH}_2\text{O}$ (2.5Bar);
- lungimea jetului compact: 10 m ;

Accesoriile de trecere a apei (furtun de 20,0 ml. cu diametrul Dn. 50 mm, țeava de refulare universală ce permite închiderea, realizarea jetului pulverizat și/sau compact și cheie de manevră), vor fi pozate în cutii de hidranți și nișe, astfel încât robinetele să fie la maxim 1,50 m de pardoseală, corespunzător P118/2-2013.

Hidranti interiori din clădire vor fi amplasați în concordanță cu cerințele P118/2-2013 art. 4.5.: lângă intrări în clădiri.

Întreaga instalație de securitate la incendiu cu hidranti interiori va fi realizată din conducte de oțel zincat imbinată prin infiletare, rețeaua este una înelară la care se vor racorda hidranții interiori de stins incendii.

Rezerva de apă este asigurată din rezerva intangibilă.

Hidranti exteriori

Instalația de stins incendii cu ajutorul hidranților exteriori este comună atât pentru obiectul 1 cât și pentru obiectul 2.

In conformitate cu cerințele P118/2-2013, si cu solicitarea beneficiarului se vor prevedea hidranți pentru stingerea din exterior a incendiilor.

Pentru un volum al compartimentului de incendiu între 10.001 și 15.000 mc și gradul de rezistență la foc II, debitul de apă pentru stingerea incendiului din exterior este 10 l/s.

Conform P118/2-2013, Anexa Nr. 7, având în vedere că spațiile compartimentelor de incendiu nu sunt echipate cu instalații de stingere cu sprinklere, debitul de apă pentru stingerea unui incendiu din exterior este 10 l/s.

Timpul teoretic de funcționare a hidranților exteriori, conform P118/2-2013, art. 6.19, este: $T_{he} = 3$ ore.

În conformitate cu cerințele P118/2-2013 art. 6.4., hidranții exteriori vor fi de tip suprateran Dn 80 mm, aceștia asigură presiunea necesară utilizării lor pentru stropirea directă a clădirilor, raza de acțiune fiind de maxim 120 m. Pe baza datelor de mai sus a rezultat necesitatea amplasării unui număr de 6 hidranți exteriori supraterani Dn 80.

Reteaua de hidranți nou proiectată are următoarea configurație:

reteaua propriu-zisă

legăturile la hidranți

Se va prevedea o rețea de hidranți exteriori înelară executată din PEHD Pn 10 De ,110 mm, montată subteran.

Dimensionarea acesteia s-a făcut ținând cont de caracteristicile constructive ale obiectivului și de prevederile P118/2-2013, pentru un debit de 10 l/s.

- tipul hidranților: supraterani DN 80 mm
- debitul unui guri de hidrant: 5 l/sec
- timpul teoretic de funcționare 3 ore
- debitul total de calcul = 10 l/sec
- rezerva de apă - 3 ore x 3600 x 10 l/sec = 108000 l.

Rezerva de apă este asigurată din rezerva intangibilă.

Rezerva de apă pentru stingerea incendiilor

În conformitate cu solicitarea beneficiarului se vor prevedea hidranți pentru stingerea din exterior a incendiilor.

Pentru faptul că acest spațiu nu necesită hidranți exterior, debitul de apă pentru stingerea incendiului din exterior este 5 l/s.

Timpul teoretic de funcționare a hidranților exteriori, conform P118/2-2013, art. 6.19, este: $T_{he} = 3$ ore.

În conformitate cu cerințele P118/2-2013 art. 6.4., hidranții exteriori vor fi de tip suprateran Dn 80 mm, aceștia asigură presiunea necesară utilizării lor pentru stropirea directă a clădirilor, raza de acțiune fiind de maxim 120 m. Pe baza datelor de mai sus a rezultat necesitatea amplasării unui număr de 2 hidranți exteriori supraterani Dn 80.

Reteaua de hidranți nou proiectată este una comună cu consumatorii menajeri de apă rece și are următoarea configurație:

rețeaua propriu-zisă

legăturile la hidranți

Se va prevedea o rețea de hidranți exteriori ramificată executată din PEHD Pn 10 De ,110 mm, montată subteran.

Rezerva de apă este asigurată din rezerva intangibilă.

Rezerva de apă pentru stingerea incendiilor

Volumul de apă pentru stingerea incendiilor cu hidranți interiori și exteriori și apă rece **de consum pentru zona spațiilor de servicii va fi păstrat într-un rezervor subteran**, amplasat în gospodăria de apă a obiectivului, aceasta fiind calculată în conformitate **cu cerințele P 118/2-2013**.

Timpul teoretic de funcționare a instalațiilor de stingere a incendiilor, stabilit corespunzător P118/2-2013, este de:

- **30 min. pentru hidranți interiori conform art. 4.35.;**

- 180 min. pentru hidranți exteriori conform art. 6.19.

Rezerva de apă este calculată conform breviarului de calcul:

Un rezervor pentru instalațiile de hidranți interiori și exteriori cu volumul util:

$V_{inc} = V_{hidranți interiori} + V_{hidranți exteriori} + V_{apă rece}$

$Q_{ie} = 10 l/s \Rightarrow 36 mc/h \Rightarrow 108 mc/3ore$

$Q_{ii} = 2,1/s \Rightarrow 3,78 mc/30min$

$V_{rez} = 108 + 3,78 = 112 mc$

Se va asigura posibilitatea alimentării autopompelor formațiilor de pompieri din rezervorul de acumulare a apei pentru stingerea incendiilor cu hidranți, prin prevederea unui punct de alimentare cu racord exterior Storz Dn 100 mm. Punctele de alimentare a pompelor mobile de incendiu din bazine sau rezervoare exterioare sunt amplasate la minimum 10 m de clădirile cu nivel de stabilitate la incendiu I-II..

Pentru supravegherea permanentă a alimentării cu apă a rezervorului, se vor prevedea **instalații pentru semnalizarea optică și acustică a nivelelor rezervelor de incendiu, cu**

transmiterea semnalizării la dispeceratul de securitate și pompieri din parter, în concordanță cu prevederile P118/2-2013.

Racordarea rezervorului la instalații

Rezervorul va fi prevăzut cu următoarele conducte și racorduri la instalații:

- una conductă de alimentare cu apă;
 - două conducte de aspirație pentru pompele hidranților exteriori și interiori
 - o conductă de aspirație pentru pompele de alimentare cu apă rece a spațiilor de servicii
 - conductă de preaplin;
 - conductă de golire;
 - o conductă de întoarcere a apei în rezervor pentru verificarea funcționării pompelor de incendiu;
- conducte de ventilație a spațiului din rezervor peste nivelul apei;
- conductă de racord la alimentări cu apă a pompele mobile (autocisterne de pompieri)

Conductele care traversează pereții rezervorului s-au prevăzut cu piese de trecere etanșe.

Alimentarea cu apă a rezervorului se va face printr-o conductă din polietilena Pn 10 De 90 pe care se va monta doi robineti cu plutitor Dn 65.

Golirea, preaplinul și accesoriile rezervorului.

Rezervorul este prevăzut cu preaplin și conductă de golire

Conductele de preaplin și golire a rezervorului se va realiza gravitațional prin legarea acestor conducte la canalizarea pluvială a incintei.

Stația de pompe

S-a prevăzut un rezervor subteran pentru rezerva de incendiu cu un volum total util de 112 mc și o stație de pompe pentru asigurarea debitului pentru stingerea incendiilor și una pentru apă rece din zona spațiilor de servicii. Pentru amplasarea grupului de pompare se **va construi o camera a pompelor îngropată realizată în beton armat.**

Pentru instalațiile de stingere a incendiilor cu hidranți interiori și exteriori, va fi prevăzut un grup de pompare pentru hidranți (1F+1R+1P) având următoarea configurație:

1xPompa Funcțiune:

$Q_p=36.0 \text{ m}^3/\text{h}$;

$H_p=55 \text{ mCA}$;

1xPompa Rezerva:

$Q_p=36.0 \text{ m}^3/\text{h}$;

$H_p=55 \text{ mCA}$;

1xPompa Pilot (J):

$Q_p=3.6 \text{ m}^3/\text{h}$

$H_p=65 \text{ mCA}$

Agregatele de pompare sunt prevazute a fi livrate de furnizori cu tablouri electrice si automatizare, proprii de distributie si comanda, aparatura de comanda (presostate si semnalizatoare nivel) si cabluri de legatura de la tablou la acestea.

Pompele intră în funcțiune automat, funcție de presiunea din instalație și sunt oprite manual din stația de pompe, conform Indicativul P118/2-2013.

Pentru supravegherea permanenta a alimentarii cu apa a rezervorului, se vor prevedea **instalații pentru semnalizarea optică și acustică a nivelelor rezervelor de incendiu, cu transmiterea semnalizării la dispeceratul de securitate și pompieri din parter, în concordanță cu prevederile P118/2-2013.**

Pentru incercarea periodica a pompelor, se va asigura posibilitatea intoarcerii apei in rezervorul de incendiu, conform normativului P118/2-2013, art. 13.15.

Pentru instalatiile de alimentare cu apa rece a spatiilor de servicii, va fi prevazut un grup de pompare (1F+1R) avand urmatoarea configuratie:

1xPompa Functiune:

$Q_p=7.0 \text{ m}^3/\text{h}$;

$H_p=55 \text{ mCA}$;

1xPompa Rezerva:

$Q_p=7.0 \text{ m}^3/\text{h}$;

$H_p=55 \text{ mCA}$;

Agregatele de pompare sunt prevazute a fi livrate de furnizori cu tablouri electrice si automatizare, proprii de distributie si comanda, aparatura de comanda (presostate si semnalizatoare nivel) si cabluri de legatura de la tablou la acestea.

AMENAJARE EXTERIOARA

**MODERNIZAREA SPAȚIILOR VERZI, A LOCURILOR DE RELAXARE ȘI A LOCURILOR DE JOACĂ
UTILIZÂND ELEMENTE NATURALE;
FACILITAREA PROCESULUI DE ERGOTERAPIE - PRODUCEREA DE LEGUME, PLANTE TEHNICE ȘI
AROMATICE**

D. AMENAJARI PENTRU PROTECTIA MEDIULUI SI ADUCEREA LA STAREA INITIALA

- **Decopertări asfalt pentru amenajarea serei de legume**
- Amenajare spatii verzi- Plantare Gazon, arbori, arbusti
- Pavaj din piatra naturala 6cm
- Strat nisip concasat 4cm
- Balast stabilizat 20cm

E. AMENAJARI LOC DE JOACA PENTRU COPII

- **Decopertări asfalt pentru amplasarea locului de joaca pentru copii**
- Pamant vegetal 30cm
- Strat nisip concasat 4cm
- Balast stabilizat 20cm
- Strat mulci minim 20cm
- Carusel
- Sistem calisthenics
- Sistem de **cățărare**
- Balansoar cu 4 locuri
- Leagan cu tobogan
- Bordura delimitare loc de joaca - lemn de pin

F. AMENAJARE GRADINA DE LEGUME ȘI SPAȚIU PREDARE ÎN AER LIBER

- Pamant vegetal 30cm
- Pavaj din piatra naturala 6cm
- Strat nisip concasat 4cm
- Balast stabilizat 20cm
- **Pământ vegetal pentru straturi**
- Plante
- Pomi

GRADINA DE LEGUME ȘI SPAȚIU PREDARE ÎN AER LIBER

- Pavilion din lemn 4,20m*4,20m
- Jardiniere din lemn pentru straturi tip 1 - 2000mm*1000mm*400mm
- Jardiniere din lemn pentru straturi tip 2 - 1000mm*1000mm*400mm
- Jardiniere/ghivece din lemn tip 3 - 600 mm x 600mm x 600 mm
- Jardiniere/ghivece din lemn tip 3 - 400 mm x 400mm x 400 mm
- Dulap pentru depozitare
- Compostor modular
- **Căsuță/Hotel pentru insecte**
- **Set 2 bănci cu masă - tip europaleti**
- **Seră prefabricată - 8300mm*5300mm*2100mm**
- Soclu din beton armat pentru montajul serei - h=800mm
- **Sticlă securizată**

- Suport din aluminiu cu tăvi - lățime = 400-600 mm, lungime = aprox. 8300mm - accesoriu seră
- Poliță din aluminiu - lățime = 400 mm, lungime = aprox. 8300mm - accesoriu seră
- Masă de lucru 3000*500*1000
- Mobilier clase in aer liber realizat din trunchiuri de copac
- Mobilier clase in aer liber realizat din anvelope reciclate si lemn

AMENAJARI EXTERIOARE

- Foșor și platformă betonată 3.6m*3.6m
- Rastel pentru parcare bicicletelor (1 buc = 1 biciclete)

ELEMENTE PENTRU PERSOANE NEVAZATOARE

- Dale de semnalizare pentru nevăzatori (marcare rampe, trepte etc)
- O placă de informare cu litere Braille

AMENAJARI SPATII VERZI

- Plante decorative
- Gaillardia aristata
- Salviae
- Sedum (Iarba de soaldina)
- Hosta sau crinul de toamnă
- Brunnera macrophylla
- Festuca Glauca (Iarba Albastra)
- Galbioara (Lysimachia nummularia)
- Heuchera Silver Scrolls
- Rogoz Everglow
- Iasomie Star of Venice
- Amenajare cu Mulci (50 L/buc)

PEISAGISTICĂ

Amenajarea spațiilor verzi este o artă aplicativă, cu reguli proprii și maniere stilistice diferite, teoretizate de diferiți creatori și concretizate în numeroasele grădini și parcuri. Îmbinarea arhitecturii și peisajului exprimă obiectul și mijloacele acestei științe: organizarea și construirea după anumite principii și tehnici a spațiilor exterioare prin asocierea elementelor naturale de peisaj (teren, roci, ape, vegetatie) cu elementele artificiale (circulații, construcții decorative și utilitare, mobilier s.a.) în vederea îndeplinirii anumitor funcțiuni ale acestor spații.

Spațiile verzi din localitățile urbanizate au o influență majoră asupra calității vieții cetățenilor. Spațiile verzi sunt importante pentru biodiversitatea din localități. Prin amenajarea spațiilor verzi se poate da posibilitatea locuitorilor să intre în contact cu specii din flora locală, astfel încât această interacțiune să conducă și la creșterea conștientizării problemelor de mediu.

Zonele verzi reprezinta in mare parte delimitarea traseelor de circulatie, insule de verde in zona obiectelor principale de desfasurare a activitatii. Aceste zone vor fi amenajate cu gazon combinate cu arbori si arbusti. In vederea ingrijirii spatiilor verzi s-a proiectat un sistem de irigat cu aspersoare;

Spatiu verde studiat este impartit in 2 tipuri de zone distincte, deserving doua tipuri de functii diferite. Amenajare de tip stradal, care se regaseste in insulele verzi de mici dimensiuni rezultate din trasarea circulatiei din cadrul parcarii, are functie de umbrire si de sporire a calitatii peisajului intregii autobaze. Amenajarea de tip parc/gradina verde, care se regaseste in cele 2 spatii verzi cu suprafete mai mari din interiorul curtii, are functie atat de sporire a calitatii peisajului cat si de promenada si sedere.

Amenajarea de tip stradal este formata din aliniamente de arbori si tipuri de plantari unitare, cu varietati de plante reduse. Cu ajutorul acestui tip de amenajare se creeaza linii vizuale si ziduri vegetale ce sunt menite sa separe ambiental peisajul din interiorul autobazei de cel exterior. In selectia plantelor pe acest tip de zone s-a tinut cont de varietatea cromatica si varietatea tallilor plantelor pentru a crea o dinamica vizuala. Aliniamentul din zona de nord a autogarii este realizat din conifere si are functie de perdea vizuala fata de proprietatea alaturata.

Amenajarea de tip parc este realizata intr-un mod mai liber si cu mix variat de plante. Intentia acestui tip de amenajare este aceea de a crea doua spatii placute de sedere/recreere intr-un cadru predominant construit, pentru a imbunatati calitatea experientei persoanelor ce folosesc autobaza. In realizarea acestui tip de amenajare sunt propuse circulatii, principale si secundare. Circulatiile deserves functia de promenada. Cele principale sunt realizate din dale de piatra iar cea secundara este realizata din pietris. Totodata, pe suprafata celor doua spatii verzi de tip gradina, sunt propuse 3 zone de sedere, formate fiecare din 3 module din beton, in forme organice si 3 banci din beton cu sezut din lemn, fiecare dintre ele compuse tot din 3 module.

Ambele tipuri de spatii verzi au denivelari artificiale, in linii organice si cu inaltimei reduse (50 cm) ce vor conferii dinamica amenajarii. In unele zone, denivelarile vor fi intrerupte de circulatii iar sectiunea acestora se va realiza cu ajutorul unor placi metalice.

Compozitia peisagistica are la baza caracteristicile si specificul zonei si a reliefului. Tipurile de plante alese sunt adaptate conditiilor de mediu locale. Sunt propuse plante perene de diferite habitusuri si tallii. Vegetatia aleasa este gandita pentru a avea impact decorativ pe tot timpul anului.

Bambusuri

BAMBUS Phyllostachys aureosulcata

Arbusti

ARTAR JAPONEZ ORANGE DREAM (Acer palmatum Orange Dream)

Arbori

Mesteacan (Betula pendula)

PICEA PUNGENS

CORNUS ALBA
LIQUIDAMBAR
CERCIS CANADENSIS

PLANTE DECORATIVE

Gaillardia aristata



Aceasta planta nu are cerinte speciale. Tot ceea ce trebuie pentru ca acesta planta sa infloresca este o zona insorita si stropirea ocazionala cu apa. Infloreste din iunie pana in octombrie. Aceasta face parte din categoria flori de gradina care infloresc tot anul. Este posibil ca aceasta planta sa reziste atat in climatul cald cat si in cel rece.

Dimensiuniș

Inaltime maturitate: 1m, Latime maturitate: 50cm

Salviae



Salvia este o planta perena recunoscuta pentru funzele sale aromate. Perioada optima de crestere este atunci cand temperatura creste. Salvia are cerinte minime de udare iar supraudarea poate distruge planta.

Dimensiuni

Inaltime maturitate: 40- 60 cm

Diametru maturitate: 30-70 cm.

Sedum



Cunoscut pentru rezistența la seceta este suficient să îl uzi o dată pe săptămână în timpul primăverii și verii iar iarna o dată pe lună. Această plantă crește bine în orice tip de sol și preferă locurile însorite. Există o multitudine de varietăți care nu necesită îngrijiri speciale.

Frunzele au formă de stea și culoarea verde (în stadiu de boboci) și roz sau mov (când sunt înflorite). Semințele sunt de culoare maro-neagră și apar după trecerea florilor. Planta aeriană a plantei de Sedum moare odată cu venirea iernii, răsărind din nou în primăvara următoare, ajutată de partea subterană.

Dimensiuni: Înălțime maturitate: 50cm, Lățime maturitate: 50cm

Hosta sau crinul de toamnă



Hosta crește bine și se simte grozav la umbră. O zonă umbră este un loc în care razele soarelui strălucesc mai puțin de trei ore pe zi. Combinați diferite soiuri de hosta și alegeți culori neobișnuite: frunzele luminoase decorează perfect patul de flori.

Dimensiuni: Tufa de frunze poate atinge înălțimi cuprinse între 15-90 cm, deasupra căreia se înalță tijele purtătoare de flori, de forma unei palnii sau evazate, în nuanțe de alb, mov sau lavandă, unele dintre ele având un parfum dulceag foarte plăcut

Dimensiuni și Înălțime maximă: 1 m. Diametru maxim: 1 m

Brunnera macrophylla



Brunnera adoră umbra și umezeala, așa că dacă o plantați sub copaci sau în colțul îndepărtat al grădinii, va crește cu o viteză cumplită. Pământul din jurul plantei nu trebuie cultivat: rizomul este situat aproape de suprafața solului.

Dimensiuni

Înălțime maturitate: 30-60cm

Diametru maturitate: 60-90cm

FESTUCA GLAUCA (IARBĂ ALBASTRĂ)



Este o uimitoare planta perena ornamentala, din familia Poaceae usor de ingrijit, care tolereaza foarte bine atat seceta, cat si temperaturile foarte scazute, pana la - 30°C. Prefera solurile foarte bine drenate cu umiditate moderata, astfel udarea se va face regulat la 1-2 saptamani.

Plantele de iarba decorativa se preteaza pentru utilizarea in gradinile cu rocarie sau alpinarii, in bordurile verzi, grupuri sau masive. Iarba albastra se poate planta in grupuri de 5-10 plante la o distanta de 35-40 cm intre plante sau solitar.

Primavara se recomanda tunderea de pana la 5-8 cm deasupra solului pentru a stimula o crestere si dezvoltare

frumoasa a plantei. Crește sub forma unei tufe rotunde, până la 20-30cm înălțime. Se poate inmulti atat prin seminte cat si prin divizarea tufei.

Gălbioara (Lysimachia nummularia)



Gălbioara este o **plantă fără pretenții**, care este foarte **rezistentă** atât la patologii, cât și la **dăunători**. Crescând, ea este **capabilă să** formeze un **”cover”** luminos dens, care va încadra frumos patul de flori. De asemenea, **gălbioara** este **plantată** într-un ghiveci pentru a crea **compoziții** mai puțin obișnuite.

La maturitate crește la o înălțime cuprinsă între 5 și 10 centimetri

Heuchera Silver Scrolls



Gen de plante decorative perene cu frunze semi-persistente, cunoscute si indragite pentru foliajul de forma si culoare deosebita, deseori in nuante de bronz si purpuriu. Paniculele lungi de flori, de forma clopoteilor, se ridica la sfarsitul primaverii si inceputul verii desupra tufei de frunze, inveselind orice colt din gradina. Heuchera, precum si varietatea Heucherella, formeaza tufe-pernita de frunze, foarte dense, care pot atinge o inaltime de peste 20 cm si o latime de peste 40 cm.

Este foarte usor de cultivat, necesita putina ingrijire si in general nu este atacata de daunatori sau boli (foarte rar de gragarite sau melci).

Rogoz Everglow



- Pozitie: soare deplin sau umbra partiala;
- Sol: orice sol, bine drenat;
- Rata de crestere: medie;
- Perioada de inflorire: iulie - august;
- Rezistenta: foarte rezistenta;

Iasomie Star Of Venice



potrivit pentru plantare in locuri insorite si partial umbrite

- parfumat
- timp de inflorire de vara
- culoarea verde a frunzelor
- culoare galbena de inflorire
- inaltimea la maturitate 800cm
- maturare raspandire 400cm
- plantare plantati in sol bine pregatit si, daca este posibil, adaugati putin gunoi de grajd sau materie organica.
- rezistent la inghet

Mulci



Prin mulci (din engleză *mulch*) se înțelege un strat de materie organică cum ar fi paie, frunze, resturi vegetale, rumeguș etc.

El este aplicat pe suprafața solului pentru a păstra umiditatea prin scăderea evaporării și pentru a împiedica creșterea buruienilor. De asemenea, mulciul poate asigura, prin descompunere, substanțele nutritive necesare plantelor, previne infiltrațiile

care favorizează eroziunea solului și împiedică înghețarea suprafeței solului.

Vegetația aleasă este pe trei niveluri de înalțimi care, prin suprapunere, creează perdele vegetale. În amenajarea peisagistică s-a urmărit o suprapunere cromatică dinamică, un joc de contraste și de forme, de lumini și de umbre. Amenajarea realizată conferă un cadru mai plăcut autobazei sporind valoarea sa vizuală. În proiect sunt prevăzute și spații de sedere, atât pe suprafața spațiilor verzi. Cu ajutorul vegetației și a zonelor de sedere sunt create zone de recreere cu o puternică valoare vizuală.

LUCRARI

Lucrările ce vor fi executate în vederea realizării compoziției peisagistice vor fi următoarele:

- Amenajarea a două tipuri de circulații: principală (dale de piatră) și secundară (pietris) pentru a conferi și funcție de promenadă spațiului amenajat
- Realizarea unui sistem de irigații cu o atentă programare a aportului de apă;
- Curățarea terenului de vegetația deteriorată
- Decopertarea a unui strat de 10 cm de panant existent
- Asternerea, maruntirea și nivelarea pământului vegetal
- Plantarea de arbori și **arbuști**
- Însămânțarea gazonului
- Realizarea unor **spații** de sedere

Amenajările peisagere se vor realiza prin curățarea terenului, plantarea de arbori și arbuști și însămânțarea cu gazon. La plantarea arborilor și arbuștilor se vor folosi puiți de talie mare sau arbori tineri care se extrag din plantațiile silvice sau din pepiniere dendrologice. Plantarea arbuștilor și a arborilor se va face în perioada de

repaus vegetativ (primăvara sau toamna) atunci când solul nu este înghețat iar în aer exista o temperatura de minim 5° C.

Plantele vor fi de calitate superioara, reprezentative pentru soiul lor si al varietatii. Trebuie sa aiba ramuri moderat sau normal dezvoltate, cu radacini viguroase. Plantele nu trebuie sa aiba insecte, boli, arsuri de soare, noduri, cioturi sau alte defecte. Nu vor fi acceptate plantele fragile, slabe.

Copacii vor fi lipsiti de ramuri pe cel mult jumătate din partea inferioara a tulpinii trunchiul fiind bine inramurit, si sa fie drept. Aceasta cerinta se refera la soiurile generale, dar unele varietati, care au alta caracteristica de crestere, vor fi acceptate.

Plantele trebuie sa fie exact cum este mentionat pe eticheta. Inlocuirea cu plante de aceeasi calitate, tip si marime va fi aprobata de Beneficiar fara nici o schimbare la pretul pe bucata in cazul in care materialul acceptabil din varietatea specificata nu este disponibil. Acest lucru se va permite doar in urma unei cereri scrise si a propunerii de inlocuire de la Beneficiar cu 30 de zile inainte de data planificata pentru plantare.

Pamantul vegetal va fi un sol argilos din orizontul A al profilelor de sol din solurile locale. Trebuie sa aiba un continut organic intre 1 si 10%. Va fi relativ eliberat de radacinile mari, bete, buruieni, arboreti, sau pietre cu diametrul mai mare de 25 mm, sau de alte gunoarie si deseuri. Cel putin 90 % trebuie sa treaca prin sita de 2.00 mm si pH-ul trebuie sa fie intre 5.0 si 8.0. Pamantul vegetal trebuie sa poata sustine si favoriza germinatia vegetatiei.

Ingrasamentul va fi un descompus al resturilor organice produs in instalatii specializate inregistrate. Ingrasamintele nu trebuie sa contina cioburi de sticla sau metale. Orice material din plastic sau alt material confectionat de om nu va fi mai mare de 4 mm si va fi mai putin de 1% din greutatea uscata totala a ingrasamintelor. Ingrasamintele vor ajuta cresterea si dezvoltarea vegetatiei.

Grădina de legume

Grădăritul în școli este un instrument excelent pentru a promova dezvoltarea durabilă și ecologia. Grădăritul în școli are ca obiectiv principal înțelegerea și implementarea dezvoltării durabile. Se concentrează pe agricultura durabilă și obiceiurile alimentare durabile și sănătoase folosind principiile directe ale grădăritului organic, permacultura, și grija individuală alocată dezvoltării unui sistem de grădărit destinat auto-consumului.

Cultivarea plantelor comestibile în grădinile școlare permite dezvoltarea unei înțelegeri mai profunde a producției de alimente și importanța gestionării durabile a agroecosistemelor. Acestea ajută în continuare copiii să-și dezvolte simțurile legate de alimente, în special gustul și mirosul, precum și capacitatea de a recunoaște calitatea produselor pe care le cumpără și le consumă. Copiii sunt învățați despre diversitatea de legume, fructe, ierburi, alimente și, în general, despre importanța obținerii nutriției dintr-o mare varietate de alimente, în special plante, pentru sănătatea, bunăstarea și plăcerea lor.

Grădina școlii poate deveni o unealtă pentru orele de clasă pentru diverse materii.

Construirea unei grădini depinde de situația proprie a școlii: de la zona disponibilă, caracteristicile zonei, situația socială.

- Definiți obiectivele principale: ce doriți să obțineți prin crearea grădinii școlare, care sunt prioritățile de vârf? Bineînțeles, suntem în favoarea unei grădini cu conținut comestibil în măsura în care legumele, fructele, ierburile ... sunt plantele de bază pentru creștere, oricând este posibil!

- Descrieți și evaluați posibilitățile fizice / spațiale pentru amenajarea grădinii (tipul și dimensiunile suprafeței / teren utilizabil, disponibilitatea luminii directe a soarelui, etc.)

- Evaluați situația socială: sprijinul / opoziția existentă sau așteptată a părților interesate - colegii - profesorii, conducerea, alt personal al școlii în ceea ce privește amenajarea grădinii.

- Țineți minte că este mai bine să începeți mici și să creșteți treptat, în concordanță cu experiență și sprijin.

- Căutați ajutor și asistență profesională, dacă este disponibilă și / sau necesar: există o organizație sau un program în țara sau regiunea dumneavoastră care ar susține dezvoltarea grădinilor școlare sau a unor activități similare?

Planificarea grădinii școlare ar trebui să înceapă de la locație. O locație ideală pentru o grădină școlară ar avea cel puțin următoarele caracteristici:

- cele mai bune condiții de creștere posibile pentru plante,
- cea mai bună accesibilitate a grădinii pentru elevi și profesori - aproape de clădirea școlii,

- protecție împotriva traficului și a altor surse de poluare fonică și atmosferică.

Bineînțeles că nu este mereu posibil să îndeplinim toate condițiile în același timp. Cu toate acestea, ar trebui să știm ce căutăm și apoi să încercăm să alegem cea mai bună locație.

Condiții de luat în considerare:

Lumina solară

Disponibilitatea luminii solare este criteriul principal pentru o grădină. Lumina soarelui este sursa de energie pentru creșterea plantelor. Desigur, depinde de zona geografică, dar, în general, în Europa vom căuta o locație care este însorită pe tot parcursul zilei, cu cât mai puțină umbră posibilă. Unele plante preferă o anumită umbră, dar o putem oferi prin plantarea unor astfel de plante în umbra plantelor mai înalte sau într-o parte umbroasă a grădinii.

De ce considerăm acest aspect cel mai important?

Deoarece este greu să se compenseze lipsa de lumină solară, în timp ce poate fi mai ușor să se îmbunătățească alte condiții mai puțin optime, cum ar fi, de exemplu, calitatea solului.

Calitatea solului

Calitatea solului este foarte importantă pentru plante. Dar putem îmbunătăți solurile cu o gestionare adecvată - utilizarea îngrășământului, a paturilor înălțate (așa zisele „raised beds”), creșterea plantelor care îmbunătățesc solul etc. În majoritatea cazurilor, școala nu va dispune de sol de grădină sau de câmp pentru începerea însămânțării și plantarea imediată. Zona disponibilă va fi probabil o pajiște cu sol mai mult sau mai puțin adânc, sau chiar un teren compactat. În astfel de cazuri, este mai bine să porniți un pat înălțat care să permită pregătirea solului fertil din deșeurile organice.

Disponibilitatea apei

Trebuie să luăm în considerare disponibilitatea apei, a apei din sol și din zonă. Aceste lucruri depind, desigur, de climat și de caracteristicile terenului. Unele locații pot fi foarte

bune, pe când altele pot avea o cantitate insuficientă de apă, de cele mai multe ori, sau invers, prea multă apă. Ar trebui să observăm în potențialele locații ale grădinii semne de exces de apă - cum ar fi perioade lungi în care apa rămâne după ploaie. Ar trebui să evităm astfel de locații care ar putea indica teren compactat.

Dar chiar și aici, dacă nu avem altă opțiune, putem într-o anumită măsură să atenuăm situația apei cu scurgerea locației. Pentru acest lucru, cu toate acestea, vom avea nevoie de ajutor profesional și costurile pot crește. Excesul de apă mai puțin sever poate fi din nou atenuat prin creșterea plantelor pe paturi înălțate.

În majoritatea cazurilor, va trebui să ne gândim la asigurarea apei suplimentare în timpul sezonului de creștere, în special în zonele cu perioade de secetă ocazională sau frecventă. Există mai multe opțiuni pentru a face acest lucru; le explicăm în capitolul Surse de apă.

Alți factori

Pot exista și alți factori care trebuie luați în considerare în selectarea locației, cum ar fi vânturile puternice și / sau regulate, eventualele surse de poluare (poluarea industrială, apropierea de un câmp convențional, solurile poluate etc.) și așa mai departe. În general, ar trebui să evităm astfel de locații sau să examinăm dacă putem face ceva pentru a atenua problemele.

Elementele grădinii:

- Zonă de predare - pavilion acooperit/foișor
- Straturi înalte (paruti) pentru legume, fructe
- Straturi înalte (paruti) pentru flori polenizatoare
- Ghivece pentru arbuști cu fructe comestibile și ierburi
- Ghivece pentru plantarea semințelor
- Arbuști, pomi și copaci cu rol de umbră - plantați pe teren
- Sistem de irigare
- Seră
- Dulap/magazie pentru depozitarea uneltelor
- Compostoare
- Chiuvetă pentru spălarea mâinilor, ale uneltelor, recoltei etc
- Hotel pentru insecte / Căsuță pentru insecte

Compostarea

Compostarea - reciclarea deșeurilor organice pentru a produce îngrășăminte de înaltă calitate pentru grădina școlii - este prima și cea mai importantă activitate care ar trebui să meargă mână în mână cu amenajarea grădinii. Există o mulțime de informații despre compostare, inclusiv raportul dintre materialul celulozic ridicat („deșeurile organice maro”) și materialele proaspete cu azot ridicat („deșeurile organice verzi”), ce fel de deșeurile este potrivit pentru a fi compostate în grădină și ce nu, și așa mai departe. Cu toate acestea, în școală acest proces ar trebui să înceapă chiar în clădirea școlii, cu colectarea deșeurilor organice produse în bucătărie, precum și cu deșeurile organice de la prânzul elevilor și al personalului.

Prin urmare, este necesar să se sublinieze că aproape toate resturile de produse proaspete (de exemplu, butași de legume, miez de fructe / mere) pot fi utilizate pentru compostarea grădinii, dar nu resturile de alimente gătită sau de mâncare pregătită ar trebui să fie introduse în cutiile de gunoierie organice. Școala poate opta pentru compostarea pe grămezi simple de compost sau în compostoare diferite. Acestea pot fi făcute de către elevi. În funcție

de tipul de compostor, este posibil să doriți setarea a două sau trei pentru a avea diferite grade de coacere a materialului disponibil.

Paturile

Paturile de grădină pot fi pregătite în moduri diferite și pot lua diferite forme. Putem opta pentru paturile mai tradiționale atât în formă (mai mult sau mai puțin dreptunghiulară), cât și în pregătirea (folosind solul grădinii existente de la fața locului) paturilor înălțate sau pentru combinarea celor două.

Cu toate acestea, uneori singura opțiune pentru o grădină școlară este în containere - în cazurile în care nu avem teren natural.

Am menționat deja paturile crescute. Un pat înălțat este un pat care este mai mare decât suprafața înconjurătoare. Acesta din urmă are multe beneficii. De obicei, construim un pat înălțat prin stratificare și înmuiat în diferite materiale organice, care apoi se vor dezintegra și se vor transforma într-un pământ bogat, cu ajutorul organismelor solului. De fapt, folosim principiile compostării. Am pus materiale mai groase și mai rezistente la biodegradare (cum ar fi crengile și ramurile copacilor și tufișurilor mai mici) pe fund și mai multe materiale biodegradabile deasupra acestora, finisând cu un strat de sol. În funcție de tipul de materiale folosite, de grosimea straturilor și de climă, materialele se vor transforma treptat în sol, în 2-3 ani. Iată câteva sugestii pentru crearea de paturi înălțate.

Surse de apă

Scopul principal este să păstrăm cât mai multă apă în zonă (în cazul nostru zona școlară), să o folosim în sistemul nostru și apoi să o readucem într-o formă cât mai curată în mediul înconjurător.

Putem începe cu elementele de bază și să încercăm să dezvoltăm în continuare gestionarea apei, în funcție de posibilitățile noastre.

Sistemul cel mai simplu constă în colectarea apei de ploaie din acoperiș într-un recipient închis sau poate într-un puț. Este, de asemenea, posibilă colectarea apei de ploaie în containerele deschise - găuri de apă mai mici sau mai mari, iazuri sau lacuri mici. Acest lucru se poate face și în zonele 1 și 2; astfel, nu ar trebui să ne limităm la o singură zonă, ci să depunem eforturi pentru a folosi toate posibilitățile de colectare a apei de oriunde ar apărea.

Vom folosi această apă pentru udarea sau irigarea plantelor, pentru a putea hidrata animalele, pentru a curăța sculele, etc. Poate fi utilă chiar și în caz de incendiu. Containerele deschise de apă îmbunătățesc, de asemenea, microclimatul din zonă și pot fi transformate în ecosisteme bogate în biodiversitate.

Spațiul pentru depozitarea uneltelor

Instrumentele de grădină ar trebui să fie depozitate într-un loc convenabil, aproape de grădină - într-o magazie, într-o cameră adecvată în școală sau într-un loc similar. Ar trebui să păstrăm depozitul d instrumente bine organizat și curat, astfel încât obținerea și utilizarea instrumentelor să fie foarte ușoară.

Instrumentele trebuie să fie întotdeauna curățate după utilizare (o sursă de apă trebuie să fie aproape) și să fie întreținute corespunzător.

Elevii vor învăța să aibă grijă de uneltele de grădină și să aprecieze instrumentele bine întreținute.

PAVILION DIN LEMN

Parametrii tehnici și funcționali

Descriere: Pavilion din lemn ține rolul sălii de clasă pentru orele care se vor desfășura în aer liber.

Pavilionul are formă dreptunghiulară sau pătrată și trebuie realizat din materiale ecologice. Pavilionul va fi realizat din lemn stratificat uscat în uscător. Înelitoarea acoperișului din lemn v-a fi la rândul lui realizat, pe cât posibil, din materiale ecologice (șindrila sau paie)

Părțile componente din lemn trebuie vopsite și lăcuite cu lac protector UV și apă.

Pentru a asigura longevitatea produselor, toți conectorii (șuruburi, manșoane distanțiere, mânere) se confecționează exclusiv din oțel inoxidabil.

Pavilionul trebuie montat pe fundații.

- Dimensiuni: aprox. 4200 mm x 4200mm x 2300 mm.
- Suprafață: aprox. 18,00 mp
- Temperatura de funcționare: - 30° -> +55°
- Design obiect: design simplu, construcție robustă.

Jardinieră din lemn pentru straturi tip 1 - 4 bucăți

Parametrii tehnici și funcționali

Descriere: Jardinieră de grădină, din lemn, este perfectă pentru cultivarea legumelor și florilor în curte direct pe pământ sau pe terasă/asfalt.

Are dimensiuni generoase și poate găzdui un număr mare de plante sau flori. Lada de jardinieră poate fi împărțită în mai multe secțiuni separate, pentru a putea cultiva diferite plante.

Cutia este fabricată din lemn masiv de pin verde tratat. Este foarte ușor de asamblat. Cutia trebuie fabricată din material ecologic.

Cutia trebuie să fie durabilă și rezistentă la putrezire.

Specificații:

- Asamblare ușoară
- Durabilă, sigură estetică
- Material: Lemn de pin verde tratat, rezistent la putrezire.
- Dimensiuni: aprox. 2000 mm x 1000mm x 400 mm (L x l x î)
- Design obiect: design simplu, construcție robustă.

Jardinierie din lemn pentru straturi tip 2 - 2 bucăți

Parametrii tehnici și funcționali

Descriere: Jardinieră de grădină, din lemn, este perfectă pentru cultivarea legumelor și florilor în curte direct pe pământ sau pe terasă/asfalt.

Are dimensiuni generoase și poate găzdui un număr mare de plante sau flori. Lada de jardinieră poate fi împărțită în mai multe secțiuni separate, pentru a putea cultiva diferite plante.

Cutia este fabricată din lemn masiv de pin verde tratat. Este foarte ușor de asamblat. Cutia trebuie fabricată din material ecologic.

Cutia trebuie să fie durabilă și rezistentă la putrezire.

Specificații:

- Asamblare ușoară
- Durabilă, sigură estetică
- Material: Lemn de pin verde tratat, rezistent la putrezire.
- Dimensiuni: aprox. 1000 mm x 1000mm x 400 mm (L x l x î)
- Design obiect: design simplu, construcție robustă.

Jardinieră/ghivece din lemn tip 3 - 4 bucăți

Parametrii tehnici și funcționali

Descriere: Jardinieră/ghivece din lemn achiziționate pentru plantarea speciilor invazive de organisme vegetale sau pentru plante care se doresc a fi mutate pe timpul ierni în seră.

Jardiniera este fabricată din lemn tratat. Jardiniera trebuie fabricată din material ecologic. Trebuie să fie ușor de asamblat.

Jardinieră/ghiveci confecționat manual din elemente din lemn cu îmbinare nut-feder. Placa la baza ghiveciului este realizată din lemn masiv. Finisaj prin băițuire în nuanțe din lemn la alegere și lăcuire în 2 straturi cu lacuri pentru exterior rezistente la umezeală.

Jardiniera trebuie să fie durabilă și rezistentă la putrezire.

Specificații:

- Asamblare ușoară
- Durabilă, sigură estetică
- Material: Lemn din rășinoase (molid, brad), rezistent la putrezire.
- Dimensiuni: aprox. 600 mm x 600mm x 600 mm (L x l x î)
- Design obiect: design simplu, construcție robustă.

Jardinieră/ghivece din lemn tip 4 - 4 bucăți

Parametrii tehnici și funcționali

Descriere: Jardinieră/ghivece din lemn achiziționate pentru plantarea speciilor invazive de organisme vegetale sau pentru plante care se doresc a fi mutate pe timpul ierni în seră.

Jardiniera este fabricată din lemn tratat. Jardiniera trebuie fabricată din material ecologic. Trebuie să fie ușor de asamblat.

Jardinieră/ghiveci confecționat manual din elemente din lemn cu îmbinare nut-feder. Placa la baza ghiveciului este realizată din lemn masiv. Finisaj prin băițuire în nuanțe din lemn la alegere și lăcuire în 2 straturi cu lacuri pentru exterior rezistente la umezeală.

Jardiniera trebuie să fie durabilă și rezistentă la putrezire.

Specificații:

- Asamblare ușoară
- Durabilă, sigură estetică
- Material: Lemn din rășinoase (molid, brad), rezistent la putrezire.
- Dimensiuni: aprox. 400 mm x 400mm x 400 mm (L x l x î)
Design obiect: design simplu, construcție robustă.

Dulap pentru depozitare

Parametrii tehnici și funcționali

Descriere: Dulap pentru unelte. Echipat cu rafturi și compartimente bine organizate conceput pentru depozitarea diferitelor unelte de grădină, echipamente, cât și pentru instrumente cu o coadă lungă, cum ar fi mături, greble, etc.

Dulapul trebuie fabricat din material ecologic. Construit din lemn de pin tratat, de calitate superioară, dulapul este extrem de durabil și rezistent la intemperii.

La partea superioară este prevăzut un acoperiș acoperit cu foaie de bitum, care protejează dulapul de umiditate.

Ușa trebuie prevăzută cu, cu încuietoare pentru o securitate sporită.

Dulapul trebuie să fie ușor de asamblat.

Pentru a preveni răsturnarea, acest produs trebuie utilizat împreună cu dispozitivul de prindere pe perete inclus.

Specificații:

- Durabilă, sigură estetică
- Culoare: Natural
- Material: Lemn de pin tratat
- Dimensiuni: aprox. 1230mm * 500mm * 1710 mm (l * ad. * î)

- Alte accesorii: dispozitiv de prindere pe perete - pentru a preveni răsturnarea Încuietoare.

Design obiect: design simplu, **construcție robustă**

Compostor modular - 4 bucăți

Parametrii tehnici și funcționali

Descriere: Compostor pentru colectarea deșeurilor biodegradabile, pentru reciclarea materiei organice și a deșeurilor. Este utilizat pentru colectarea deșeurilor organice, cum ar fi frunze, buruieni și resturile de la gazonul tăiat pentru a genera compost.

Compostorul trebuie să fie robust și bine făcut.

Vopsit cu un amestec de uleiuri naturale și rășini care protejează împotriva mucegaiurilor, ciupercilor și dăunătorilor care distrug lemnul.

Compostorul are un capac articulată pentru umplere ușoară și un capac inferior pentru îndepărtarea ușoară a compostului.

Produsul trebuie să fie ușor de asamblat. Pachetul trebuie să includă manualul de asamblare.

Specificații:

- Durabilă, sigură estetică
- Material: Lemn masiv de pin (netratat)
- Dimensiuni: aprox. 800mm * 800mm * 800mm (l * ad. * î)
- Design obiect: design simplu, **construcție robustă**.

Căsuță/Hotel pentru insecte - 2 bucăți

Parametrii tehnici și funcționali

Descriere: Casa pentru insecte oferă adăpost pentru diverse insecte care au rol polenizatori pentru plantele din grădina de legume.

Specificații:

- Durabilă, sigură estetică
- Material: lemn, tuburi din bambus, alte materiale naturale.
- Dimensiuni: aprox. 500mm * 150mm * 1000mm (l * ad. * î)
- Design obiect: design simplu, **construcție robustă**.



Polițe din aluminiu pentru depozitare (ghivece, plante etc) cu design simplu, construcție robustă.. Dimensiuni: lățime = 400 mm, lungime = aprox. 8300mm;



Pentru mai multă flexibilitate a spațiului se propune dotarea serei cu o masă mobilă de lucru. Masa poate fi amplasată în funcție de preferințele și necesitățile utilizatorilor. Lățimea mesei este de aprox. 1,00 m. Se compune din 2 tăvi fiecare cu lățime de câte 0,50 m, se poate lucra pe ambele laturi ale mesei. Masa trebuie să aibă o înălțime convenabilă de lucru pentru utilizatori, design simplu, construcție robustă.



Parametrii tehnici și funcționali

Descriere: Seră prefabricată cu plan dreptunghiular și acoperiș în 2 ape. Sera este confecționată din profile metalice tratate împotriva coroziunii și este de preferat a fi închisă cu sticlă securizată; motajul se realizează pe perete cu înălțimea de minim 80 cm. Ușă de acces: aprox. 900 mm * 2100 mm

Produsul trebuie să permită instalarea unui sistem de încălzire;

Produsul trebuie să permită montaj ușor, eventual prin clipsare;

Sera trebuie dotată cu sistem de încălzire, iluminat electric, chiuvetă și irigații. - produsul trebuie să permită dotarea cu aceste instalații.

Produsul trebuie montat pe fundații și pereți.

- Durabilă, sigură estetică
- Dimensiuni: 8300mm x 5300mm x 2100 mm(minim)
- Temperatura de funcționare: - 30° -> +55°
- Design obiect: design simplu, construcție robustă.
- Accesorii: automatizare ferestre

Suport din aluminiu cu **tăvi**

Parametrii tehnici și funcționali

Descriere: Pentru mai multă flexibilitate a spațiului se propune utilizare de tăvi pe suporti din aluminiu. Tăvile pot fi scoase pentru mărirea sau mișorarea zonei de lucru.

Suportul din aluminiu este util pentru amplasarea blaturilor (tăvilor) sau jardiniereleor, în funcție de necesitate.

Cadrul este reglabil de la 0,40 la 0,60 metri.

Produsul trebuie să conțină toate accesoriile necesare montajului;

Produsul trebuie să fie ușor de montat și montajul trebuie să fie compatibil cu sera.

- Durabilă, sigură estetică
- Dimensiuni: lățime = 400-600 mm, lungime = aprox. 8300mm
- Design obiect: design simplu, construcție robustă.

Poliță din aluminiu

Parametrii tehnici și funcționali

Descriere: Polițe din aluminiu pentru pentru depozitare (ghivece, plante etc).

Produsul trebuie să conțină toate accesoriile necesare montajului;

Produsul trebuie să fie ușor de montat și montajul trebuie să fie compatibil cu sera.

- Durabilă, sigură estetică
- Dimensiuni: lățime = 400 mm, lungime = aprox. 8300mm;
- Design obiect: design simplu, construcție robustă.

Masă de lucru

Parametrii tehnici și funcționali

Descriere: Pentru mai multă flexibilitate a spațiului se propune dotarea serei cu o masă mobilă de lucru. Masa poate fi amplasată în funcție de preferințele și necesitățile utilizatorilor.

Lățimea mesei este de aprox. 1,00 m. Se compune din 2 tăvi fiecare cu lățime de câte 0,50 m, se poate lucra pe ambele laturi ale mesei. Masa trebuie să aibe o înălțime convenabilă de lucru pentru utilizatori.

Produsul trebuie să conțină toate accesoriile necesare montajului;

Produsul trebuie să fie ușor de montat și montajul trebuie să fie compatibil cu sera.

- Durabilă, sigură estetică
- Dimensiuni: aprox. 3000mm lungime

- Design obiect: design simplu, construcție robustă.

ORGANIZAREA ORELOR DE CLASE IN AER LIBER

Sala de clasă în aer liber

Sala de clasă în aer liber poate fi orice, de la o zonă de ședere simplă în exterior, până la un adăpos mic, separat de școala și din afara grădinii școlare. Va fi suficient de mare pentru a găzdui o clasă de elevi.

O zonă de ședere poate fi alcătuită din structuri cum ar fi bănci din lemn și piatră etc. Un acoperiș care îl adăpostește de ploaie sau de soare fierbinte face posibilă utilizarea acestuia și în condiții meteorologice mai puțin favorabile.

Pe post de pavaj se va aplica un strat de nisip peste care se va adauga mulci (aschii de lemn), un material biodegradabil, usor de aplicat si usor de inlocuit.

În zonele de vegetație se vor organiza zone pentru susținerea orelor de clase în aer liber. Mobilierul va fi din materiale reciclabile cum este lemnul, anvelope, plastic, mobilier din europaleti și tabureți fabricați din buturugi din lemn etc conform exemplurilor următoare:









LOCUL DE JOACĂ

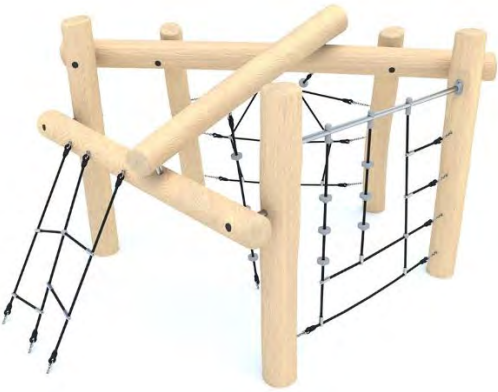


Locurile de joacă au un rol vital în stimularea atât intelectuală, cât și fizică și socială ale copiilor. Preocuparea pentru sănătatea copiilor a crescut foarte mult de când cea mai mare perioadă din ziua unui copil este petrecută în fața unui ecran, fie el calculator sau telefon. Se propune astfel un spațiu special amenajat pentru copii ce se desfășoară pe o suprafață de 158 mp. Locul de joacă propus utilizează doar elemente naturale: un strat dens de mulci prietenos cu mediul pe care se amplasează mai multe ansambluri din lemn.

Locurile de joacă pot fi adaptate vârstei copiilor, în funcție de spațiul de care dispun și pot fi structurate preferențial. În cazul jocurilor, copiii își folosesc abilitățile motorii care implică mișcările mâinilor și degetelor, respectiv ale întregului corp. De asemenea, un loc de joacă exterior aduce beneficii la nivel cognitiv și dezvoltă creativitatea.

La alegerea ansamblurilor de joacă au contribuit mai mulți factori:

- Materialitatea.
S-au ales materiale ecologice care să încurajeze utilizarea resurselor în mod responsabil: acoperirea solului se va face cu mulci, un strat de materie organică cum ar fi paie, frunze, resturi vegetale sau rumeguș, iar ansamblurile de joacă vor fi din lemn certificat FSC, provenit exclusiv din plantații europene (salcâm)
- **Asigurarea siguranței copilului prin** alegerea unor produse care se supun standardelor de proiectare a locurilor de joacă (exemplu: EN 1176)
- Diversitatea pe care o oferă, pentru a ajuta la dezvoltarea armonioasă fizică, psihică și emoțională și asigurarea unei stări de bine a copiilor și o stare de confort profesorilor.

PRODUS	DESCRIERE
<p data-bbox="204 327 304 353">Carusel</p>  <p data-bbox="156 600 172 627">1</p>	<p data-bbox="767 443 1437 629">Caruselul din lemn Robinia Wood 2 are un design original, ieșit din comun, ce cu siguranță va adăuga o notă unică spațiului dvs! Cei mici se vor folosi de balustradele ondulate pentru a-și menține echilibrul în timp ce platforma se învâрте.</p>
<p data-bbox="204 887 464 913">Sistem calisthenics</p>  <p data-bbox="156 1088 172 1115">2</p>	<p data-bbox="767 1043 1430 1346">Sistemul pentru Calisthenics Robinia Wood 2 dispune de stâlpi de susținere din lemn dur ced oferă utilizatorilor o stabilitate de neclintit în timpul exercitiilor fizice executate. Acest sistem îndeamnă copiii la mișcare în aer liber, promovând sportul și un stil de viață sănătos. Scara este ondulată, putând fi efectuate astfel exerciții cu diferite niveluri de dificultate.</p>
<p data-bbox="204 1559 464 1585">Sistem de cățărare</p> <p data-bbox="156 1671 172 1697">3</p>	<p data-bbox="767 1715 1422 1861">Sistemul de cățărare din lemn Robinia Wood 2 are forma unei pânze de păianjen, îndemnând copiii să își testeze abilitățile motorii, echilibrul și agilitatea! Număr de persoane admise: 8.</p>

		
4	<p>Balansoar cu 4 locuri</p> 	<p>Balansoarul cu 4 locuri din lemn Robinia Wood ofera o distracție uimitoară atât copiilor mari, cât și celor mici. Dispune de suport pentru mâini și piedică din cauciuc pentru a elimina zdruncinarea.</p>
5	<p>Leagăn cu tobogan</p> 	<p>Complexul include un leagan clasic, un leagan cu scaunel pentru copii mici și un tobogan ce se poate accesa cu ajutorul unei cățărători din frânghie sau al unui perete pentru escaladat. Potrivit pentru 7 copii.</p>

Pentru montajul echipamentelor este necesar ca **suprafața să fie în stare finisată, cu minime diferențe de nivel**. În cazul în care echipamentul se va monta pe **pământ sau pe alt tip de suprafață moale**, se folosesc pahare de beton (cuzineți). În cazul în care este plasat pe beton fixarea se realizează prin intermediul conexpanderilor de minim 120 mm lungime și 14 mm \emptyset .

Lemnul Robinia, din care produsele prezentate sunt confecționate, provine exclusiv din plantații europene (salcâm). Pentru producție folosim lemn cu certificate FSC. Avantajul lemnului Robinia constă în cantitatea mare de uleiuri ce reprezintă conservanții naturali perfecti și protejează lemnul împotriva proceselor de putrefacție și a dăunătorilor. Datorită acestei protecții, lemnul își păstrează estetica și rezistența pentru mulți ani. Pentru a asigura longevitatea produselor, toți conectorii (șuruburi, manșoane distanțiere, mânere) se confecționează exclusiv din oțel inoxidabil.

Carusel din lemn

Parametrii tehnici și funcționali

- **Descriere:** Caruselul din lemn Robinia Wood 2 are un design original, ieșit din comun, ce cu siguranță va adăuga o notă unică spațiului dvs! Cei mici se vor folosi de balustradele ondulate pentru a-și menține echilibrul în timp ce platforma se învâрте.
- **Montaj:** Pentru montajul echipamentelor este necesar ca suprafața să fie în stare finisată, cu minime diferențe de nivel. În cazul în care echipamentul se va monta pe **pământ sau pe alt tip de suprafață moale, se folosesc pahare de beton (cuzineți)**. În cazul în care este plasat pe beton fixarea se realizează prin intermediul conexpanderilor de minim 120 mm lungime și 14 mm Ø.
- **Materiale:** Lemn provenit exclusiv din plantații europene (salcâm), certificat FSC. Lemnul prezintă o cantitate mare de uleiuri ce protejează împotriva proceselor de putrefacție. Pentru a asigura longevitatea, toți conectorii (șuruburi, manșoane, distanțiere, mânere) se confecționează exclusiv din oțel inoxidabil.
- **Capacitate:** 3 copii, vârste între 3 - 12 ani.
- **Greutate admisă:** 45 kg / utilizator

Sistem Calishtenics

Parametrii tehnici și funcționali

- **Descriere:** Sistemul pentru Calisthenics Robinia Wood 2 dispune de stâlpi de susținere din lemn dur ced oferă utilizatorilor o stabilitate de neclintit în timpul exercițiilor fizice executate. Acest sistem îndeamnă copiii la mișcare în aer liber, promovând sportul și un stil de viață sănătos. Scara este ondulată, putând fi efectuate astfel exerciții cu diferite niveluri de dificultate.
- **Montaj:** Pentru montajul echipamentelor este necesar ca suprafața să fie în stare finisată, cu minime diferențe de nivel. În cazul în care echipamentul se va monta pe **pământ sau pe alt tip de suprafață moale, se folosesc pahare de beton (cuzineți)**. În cazul în care este plasat pe beton fixarea se realizează prin intermediul conexpanderilor de minim 120 mm lungime și 14 mm Ø.
- **Materiale:** Lemn provenit exclusiv din plantații europene (salcâm), certificat FSC. Lemnul prezintă o cantitate mare de uleiuri ce protejează împotriva proceselor de putrefacție. Pentru a asigura longevitatea, toți conectorii (șuruburi, manșoane, distanțiere, mânere) se confecționează exclusiv din oțel inoxidabil.
- **Capacitate:** 3 copii, vârste între 3 - 12 ani.
- **Greutate admisă:** 45 kg / utilizator

Sistem de cățărare

Parametrii tehnici și funcționali

- **Descriere:** Practicarea escaladărilor vine la pachet cu o serie de beneficii, printre care amintim dezvoltarea echilibrului, rezistenței și forței fizice. De asemenea, este o modalitate excelentă de a consuma energie în mod benefic și de a scăpa de stres. Sistemul

de catarare dispune de 3 laturi cu pattern diferit, având în centru o frânghie cu suporturi ce ajută copiii să se cațere pentru a ajunge la partea superioară a complexului.

- Montaj: Pentru montajul echipamentelor este necesar ca suprafața să fie în stare finisată, cu minime diferențe de nivel. În cazul în care echipamentul se va monta pe **pământ sau pe alt tip de suprafață moale, se folosesc pahare de beton (cuzineți)**. În cazul în care este plasat pe beton fixarea se realizează prin intermediul conexpanderilor de minim 120 mm lungime și 14 mm ø.
- **Materiale:** Lemn provenit exclusiv din plantații europene (salcâm), certificat FSC. Lemnul prezintă o cantitate mare de uleiuri ce protejează împotriva proceselor de putrefacție. Pentru a asigura longevitatea, toți conectorii (șuruburi, manșoane, distanțiere, mânere) se confecționează exclusiv din oțel inoxidabil.
- Capacitate: 8 copii, vârste între 3 - 12 ani.
- Greutate admisă: 45 kg / utilizator

Balansoar cu patru locuri

Parametrii tehnici și funcționali

- **Descriere:** Balansoarul cu 4 locuri din lemn Robinia Wood oferă o distracție uimitoare atât copiilor mari, cât și celor mici. Dispune de suport pentru mâini și piedică din cauciuc pentru a elimina zdruncinarea.
- Montaj: Pentru montajul echipamentelor este necesar ca suprafața să fie în stare finisată, cu minime diferențe de nivel. În cazul în care echipamentul se va monta pe **pământ sau pe alt tip de suprafață moale, se folosesc pahare de beton (cuzineți)**. În cazul în care este plasat pe beton fixarea se realizează prin intermediul conexpanderilor de minim 120 mm lungime și 14 mm ø.
- **Materiale:** Lemn provenit exclusiv din plantații europene (salcâm), certificat FSC. Lemnul prezintă o cantitate mare de uleiuri ce protejează împotriva proceselor de putrefacție. Pentru a asigura longevitatea, toți conectorii (șuruburi, manșoane, distanțiere, mânere) se confecționează exclusiv din oțel inoxidabil.
- Capacitate: 4 copii, vârste între 3 - 12 ani.
- Greutate admisă: 45 kg / utilizator

Leagăn cu tobogan

Parametrii tehnici și funcționali

- **Descriere:** Complexul include un leagan clasic, un leagan cu scaunel pentru copii mici și un tobogan ce se poate accesa cu ajutorul unei cățărători din frânghie sau al unui perete pentru escaladat.
- Montaj: Pentru montajul echipamentelor este necesar ca suprafața să fie în stare finisată, cu minime diferențe de nivel. În cazul în care echipamentul se va monta pe **pământ sau pe alt tip de suprafață moale, se folosesc pahare de beton (cuzineți)**. În cazul în care este plasat pe beton fixarea se realizează prin intermediul conexpanderilor de minim 120 mm lungime și 14 mm ø.

- **Materiale:** Lemn provenit exclusiv din plantații europene (salcâm), certificat FSC. Lemnul prezintă o cantitate mare de uleiuri ce protejează împotriva proceselor de putrefacție. Pentru a asigura longevitatea, toți conectorii (șuruburi, manșoane, distanțiere, mânere) se confecționează exclusiv din oțel inoxidabil.
- Capacitate: 7 copii, vârste între 3 - 12 ani.
- **Greutate admisă: 45 kg / utilizator**

c) analiza vulnerabilităților cauzate de factori de risc, antropici și naturali, inclusiv de schimbări climatice ce pot afecta investiția;

Riscuri (hazarde) naturale: Seisme - imobilul este susceptibil la **mişcări** seismice/cutremure. Diagnosticul structural a fost stabilit prin întocmirea expertizei tehnice.

Riscuri (hazarde) antropice: Exploatarea defectuoasă.

d) informații privind posibile interferențe cu monumente istorice/de arhitectură sau situri arheologice pe amplasament sau în zona imediat învecinată; existența condițiilor specifice în cazul existenței unor zone protejate;

Nu este cazul.

e) caracteristicile tehnice și parametrii specifici investiției rezultate în urma realizării lucrărilor de intervenție.

În urma implementării pachetului de soluții ales (P2) s-a ajuns la următoarele concluzii:

1. În urma aplicării pachetului de soluții P2 se va reduce energia finală cu un procent de aproximativ 81%

2. În urma aplicării pachetului de soluții P2 se va reduce emisiile de CO₂ cu un procent de aproximativ 79%

Consumuri și reduceri de consumuri

Pentru **Soluția S1** au rezultat următoarele valori:

Var.	Consum total specific	Consum total	Economia anuală		Nota energetică	Clasa energetica
	[kWh/m ² an]	[kWh/an]	[kWh/an]	[%]		
Clădire reală	295	501173	-	-	82	clasa C
Soluția S1	225	381684	119489	24	91	clasa B

Pentru **Soluția S2** au rezultat următoarele valori:

Var.	Consum total specific	Consum total	Economia anuală		Nota energetică	Clasa energetica
	[kWh/m ² an]	[kWh/an]	[kWh/an]	[%]		
Clădire reală	295	501173	-	-	82	clasa C
Soluția S2	174	295198	205974	41	96	clasa B

Pentru **Soluția S3** au rezultat următoarele valori:

Var.	Consum total specific	Consum total	Economia anuală		Nota energetică	Clasa energetica
	[kWh/m ² an]	[kWh/an]	[kWh/an]	[%]		
Clădire reală	295	501173	-	-	82	clasa C
Soluția S3	276	468768	32404	6	87	clasa C

Pentru **Soluția I4** au rezultat următoarele valori:

Var.	Consum total specific	Consum total	Economia anuală		Nota energetică	Clasa energetica
	[kWh/m ² an]	[kWh/an]	[kWh/an]	[%]		
Clădire reală	261	353506	-	-	89	clasa C
Soluția I4	260	440732	60441	12	89	clasa C

Pentru **Soluția I5** au rezultat următoarele valori:

Var.	Consum total specific	Consum total	Economia anuală		Nota energetică	Clasa energetică
	[kWh/m ² an]	[kWh/an]	[kWh/an]	[%]		
Clădire reală	295	501173	-	-	82	clasa C
Soluția I5	245	415939	85234	17	90	clasa B

5.2. Necesarul de utilități rezultate, inclusiv estimări privind depășirea consumurilor inițiale de utilități și modul de asigurare a consumurilor suplimentare

Pentru clădirea studiată mai sus, cu destinație nerezidențială (tip școală) avem:

$$q_{\text{primar_an_total}} = 47 \text{ [kWh/m}^2\text{an]} \leq q_{\text{an_max_total}} = 115 \text{ [kWh/m}^2\text{an]}$$

$$i_{\text{CO2_total}} = 13 \text{ [kgCO2/m}^2\text{an]} \leq i_{\text{CO2an_max_total}} = 30 \text{ [kgCO2/m}^2\text{an]}$$

5.3. Durata de realizare și etapele principale corelate cu datele prevăzute în graficul orientativ de realizare a investiției, detaliat pe etape principale

Durata de realizare estimată este de 12 luni.

GRAFIC DE EXECUTIE SOLUTIA 1 DE INTERVENTIE													
Nr. Crt	DENUMIRE LUCRARE	DURATA EXECUTIEI LUCRARII											
		ANUL 1											
		1	2	3	4	5	6	7	8	9	10	11	12
1	Organizare de santier												
2	Lucrari de pregatire a suprafetelor												
3	Realizare lucrari de consolidare (daca este cazul)												
4	Realizare termoizolatii												
5	Realizare compartimentari												
6	Realizare acoperisuri												
7	Realizare instalatii												
8	Realizare finisaje												
9	Lucrari de sistematizare verticala												
10	Montare tamplarie												
11	Lucrari de amenajare exterioara												
12	Echipamente si dotari												
13	Receptie												

- costurile estimative de operare pe durata normată de viață/amortizare a investiției.

Conform analizei din cadrul Auditului energetic, s-a ales pachetul de solutii P2, ținând seama și de prevederile „Legii 159/2013 pentru modificarea și completarea Legii nr.372/2005 privind performanță energetică a clădirilor”, prin care se recomandă și utilizarea sistemelor de energie bazate pe surse regenerabile. În analiza și decizia finală privind adoptarea anumitor soluții în scopul reducerii consumurilor energetice trebuie avut în vedere faptul că prețul specific al energiei termice și electrice va crește în următorii ani, astfel încât durata de recuperare a investițiilor se va reduce corespunzător.

Pachet	Economie anuală ΔE	Durata de viață N	Valoare netă actualizată VNA	Costul specific al economiei de energie „e”	$\Delta VNA < 0$
	[kWh/an]	[ani]	[euro]	[euro/kWh]	[-]
P2	395643	20	475570	0.032	-1583972

5.4. Sustenabilitatea realizării investiției:

a) impactul social și cultural;

Se vor reduce cheltuielile de întreținere pentru încălzirea școlilor în perioada rece și cheltuielile pentru consumurile de energie electrică.

Elevii vor avea acces la spații verzi amenajate pentru recreere sau pentru susținerea orelor într-un mediu mult mai plăcut, astfel vor putea practica și învăța în cadrul noului spațiu exterior amenajat cu grădini.

De asemenea, se vor avea în vedere și următoarele intervenții:

- îmbunătățirea izolației termice a anvelopei clădirii, a șarpantelor și invelitorilor; precum și a altor elemente de anvelopa care închid spațiul climatizat al clădirii;
- introducerea, reabilitarea și modernizarea, după caz, a instalațiilor pentru prepararea, distribuția și utilizarea agentului termic pentru încălzire și a apei calde de consum, a sistemelor de ventilare și climatizare, a sistemelor de ventilare mecanică cu recuperarea căldurii, inclusiv sisteme de racire pasivă, precum și achiziționarea și instalarea echipamentelor aferente și racordarea la sistemele de încălzire, după caz;
- utilizarea surselor regenerabile de energie;

- înlocuirea corpurilor de iluminat fluorescent și incandescent cu corpuri de iluminat cu eficiență energetică ridicată și durată mare de viață, tehnologie LED, cu respectarea normelor și reglementarilor tehnice;
- optimizarea calității aerului interior prin ventilație mecanică cu unități individuale sau centralizată, după caz, cu recuperare de energie termică pentru asigurarea necesarului de aer proaspăt și a nivelului de umiditate, care să asigure starea de sănătate a utilizatorilor în spațiile în care își desfășoară activitatea.
- Sisteme de gestiune tehnică și control al clădirii care vizează controlul tuturor echipamentelor instalate cu scopul reducerii consumurilor și optimizării funcționării acestora.
- Realizarea/modernizarea/extinderea spațiilor verzi/locurilor de relaxare și locurilor de joacă pentru copii utilizând elemente naturale (iarba de pajiste, mulci, scoarta de copac, etc), utilizarea la irigarea acestora a apei de ploaie.

Investitiile de acest tip au un puternic impact economic, educational si de constientizare prin:

- creșterea calitatii serviciilor in unitatile de invatamant;
- reducerea emisiilor;
- asigurarea conditiilor adecvate de igiena si confort in unitati de invatamant scolar;
- reducerea fenomenelor de marginalizare si excluziune sociala (dezlipirea etichetei de scoala mai putin atragatoare sau nesigura, pentru copii);
- creșterea calitatii vietii utilizatorilor cladirilor unitatilor de invatamant;
- mentinerea unor locuri de munca atat in faza de implementare, cat si in faza de operare /exploatare;
- creșterea sigurantei ocupantilor (elevi, cadre didactice) prin implementarea masurilor de Securitate la incendiu;
- reducerea cheltuielilor cu energia electrica, apa, canalizare;
- diversificarea actului didactic prin organizarea de lectii practice, in aer liber;
- copii au posibilitatea fizica si educationala sa inteleaga circuitele resurselor naturale cat si impactul benefic fata de mediu pe care ii pot avea gestionand eficient si rational aceste resurse naturale pe principiul in care "Umanitatea si natura sunt interconectate".

Impactul economic al implementarii acestor proiecte:

- Reutilizarea apei meteorice in procese cu plus valoare;
- Realizarea de economii, prin eliminarea apei meteorice din rețeaua de canalizare. Anterior proiectului aceasta apă urma fluxul de tratare în stația de epurare a orasului, iar în cazul unor ploi torențiale, apele din canalizare deversează pe spațiu public cu impact negativ asupra mediului și asupra vieții sociale;
- Extragând din fluxul apei uzate apă meteorică, se economisește energie și se reduc emisiile generate de o tratare a apei meteorice în stația de tratare apă uzată;
- Utilizarea unei resurse naturale (lumina solară) prin sistemul de panouri fotovoltaice, cu reducerea cheltuielilor pentru energia electrică;

- Utilizarea unor sisteme de iluminat cu LED cu consum redus de energie;
- Producerea de legume, plante tehnice si aromatice;
- Colectarea selectiva a unor fractii de deseuri reciclabile neimpurificate astfel incat gradul de reciclare creste;
- Acoperirea riscului de incendiu prin instalarea sistemelor de semnalizare, avertizare cat si de stingere proprii unitatii de invatamant.

b) **estimări** privind **forța de muncă ocupată** prin realizarea **investiției**: în faza de realizare, în faza de operare;

Număr de locuri de **muncă** create sau mentinute în faza de executie: 40.

Număr de locuri de **muncă** create în faza de operare: 1.

c) impactul asupra factorilor de mediu, inclusiv impactul asupra **biodiversității și** a siturilor protejate, **după** caz.

Reducerea consumului de energie pentru încălzire și reducerea consumului de energie electrică are ca efect reducerea costurilor de întreținere, diminuarea efectelor schimbărilor climatice prin reducerea emisiilor de gaze cu efect de seră, creșterea independenței energetice prin reducerea consumului de combustibil convențional utilizat la prepararea agentului termic pentru încălzire precum și ameliorarea aspectului urbanistic al localității.

5.5. Analiza financiară și economică aferentă realizării lucrărilor de intervenție:

a) *prezentarea cadrului de analiză, inclusiv specificarea perioadei de referință și prezentarea scenariului de referință;*

Analiza cost/beneficiu s-a realizat pe baza ghidurilor, normelor și reglementărilor în vigoare la nivel național, conformându-se de asemenea, și cu recomandările Comisiei Europene privind acest tip de analiză.

Analiza cost/beneficiu are ca scop demonstrarea faptului că proiectul de investiții este pe de o parte, necesar din punct de vedere economic și contribuie la îndeplinirea obiectivelor politicii regionale ale Uniunii Europene, iar pe de altă parte pentru a arăta necesitatea intervenției financiare nerambursabile pentru ca proiectul să fie viabil din punct de vedere financiar.

Obiectivul Analizei Cost-Beneficiu este acela de a identifica și măsura din punct de vedere monetar impactul proiectului și de a determina costurile și beneficiile aduse de acesta.

În cadrul analizei cost beneficiu perioada pe care se analizează fiecare scenariu este diferită de durata de viață fizică sau economică, fiind denumită perioada de referință sau orizontul de timp.

Perioada de referință (orizontul de analiză) este numărul de ani pentru care se fac previziunile fluxului de numerar. Perioada de referință aleasă este de 20 ani după finalizarea investiției. Pentru ambele scenarii s-a considerat ca scenariu de referință păstrarea situației existente, considerând consumuri anuale similare anului de referință 2022.

Scenariul de referință a fost prezentat detaliat în capitolele anterioare.

b) *analiza cererii de bunuri și servicii care justifică necesitatea și dimensionarea investiției, inclusiv prognoze pe termen mediu și lung;*

În cadrul Pilonului VI al Planului National de Redresare și Reziliență, Politici pentru noua generație, Componenta 15 - Educație, care are drept Obiectiv general - Creșterea **capacității de reziliență** a sistemului **educațional** prin modernizarea infrastructurii **educaționale** și a **dotării** aferente, în corelare cu nevoile prezente și viitoare ale **pieței forței de muncă**, în vederea **asigurării participării** la un proces **educațional** de calitate, modern și incluziv, **există** dezvoltat conceptul de *Dezvoltarea **rețelei** de școli verzi*.

Municipiul **Buzău** este singurul municipiu care are o strategie de economie **circulară** și are implementat un proiect pilot de **școală circulară** la Școala nr.11, proiect care poate fi replicat în toate **școlile** din municipiu.

Viziunea unui **Buzău** circular este a unui **oraș** cu **performanțe** exemplare pe un set de **măsuri** sistemice de calitate **urbană** și de mediu. Economia **circulară** este un domeniu de **inovație** și experimentare **continuă**. **Buzău** va fi un **oraș** cu o comunitate **locală unită**, cu o implicare **civică puternică** și cu o economie **locală rezistentă**. **Toată** energia va proveni din surse regenerabile.

Conform documentelor programatice **Școlile** verzi sau **Școlile** ecologice sunt **școli sănătoase** și performante, care **oferă** multe avantaje elevilor, profesorilor, **părinților** și **comunității**, fiind construite cu mai **multă lumină naturală**, cu o **ventilație** mai **bună** și materiale de **construcție** ecologice, cum ar fi covoarele și vopsitoriile din materiale naturale, reciclabile. Costurile de exploatare pentru energie și apă într-o **școală ecologică** pot fi reduse cu 20%

În vederea **estimării** impactului **fiecărui** scenariu pe anii de **prognoză** pe termen mediu și lung, au fost realizate prognoze în ceea ce **privește evoluția populației** Municipiului **Buzău**.

Prognoza **demografică** la nivelul Municipiului **Buzău** se **bazează** pe datele istorice disponibile la nivelul **localității** și presupunând o **evoluție** a **populației** similară cu cea la nivel de **județ** și regiune.

Prognoza statistică privind populația Mun. Buzău

	2022	2027	2032
--	------	------	------

Populație Municipiul Buzău	127.335	119.843	113.595
--	---------	---------	---------

Prognoza statistică privind populația școlară (5-14 ani) Mun. Buzău

	2022	2027	2032
Populație școlară	11.432	11.076	10.646

c) analiza **financiară**; **sustenabilitatea financiară**;

Analiza financiară urmărește evaluarea necesarului financiar, care trebuie bugetat pentru susținerea investițiilor în proiecte de mobilitate durabilă.

Totodată, sunt evaluați și indicatorii de rentabilitate financiară, care vor arăta modul în care scenariile depind de finanțare și suport bugetar.

Scopul principal al analizei financiare este evaluarea **profitabilității și sustenabilității** financiare a proiectului din punctul de vedere al beneficiarilor/operatorilor proiectului.

Aceasta se face prin analizarea fluxului de numerar al proiectului, care include atât ieșirile de numerar, în termenii investițiilor și costurilor de întreținere și operare cât și intrările de numerar, în termenii surselor de finanțare și veniturilor. Aceste intrări și ieșiri nu trebuie confundate cu fluxurile de numerar contabile. Fluxurile de numerar din analiza financiară nu includ amortizarea, rezervele și alte elemente de contabilitate care nu corespund fluxurilor reale din analiza economică.

Analiza financiară cuprinde următorii pași:

- Stabilirea costurilor totale de investiție pentru fiecare scenariu și repartizarea acestora pe perioada de analiză a costurilor
- Estimarea costurilor totale de operare și a veniturilor din exploatare, pentru perioada de analiză a fiecărui scenariu
- Calcularea indicatorilor de rentabilitate a investiției: FNPV(C) (Financial Net Present Value) și FIRR(C) (Financial Internal Rate of Revenue)
- Verificarea sustenabilității financiare pe toată durata de analiză a proiectului

Metodologia utilizată pentru determinarea indicatorilor de rentabilitate FNPV și FIRR este DCF (Discounted Cash Flow), care presupune următoarele ipoteze:

- sunt luate în considerare numai intrările și ieșirile de numerar (nu se consideră amortizarea, rezervele și alte elemente de contabilitate);

- determinarea fluxurilor de numerar se bazează pe metoda incrementală, care reprezintă diferența costurilor și veniturilor între scenariul „a nu face nimic” și scenariul considerat.
- agregarea cash flow-urilor pe durata diferiților ani necesită adoptarea unei rate financiare de actualizare adecvată pentru calcularea valorii nete prezente financiare a fluxurilor de numerar viitoare.

Pentru calculul practic de actualizare a fluxului de numerar se utilizează factorul de actualizare cu care se multiplică fluxul de numerar anual. În realizarea analizei financiare a prezentului proiect s-a considerat o rată de actualizare de 5%.

În analiza financiară s-a luat în considerare faptul că proiectul este unul de natură administrativă ceea ce înseamnă că nu va genera venituri Primăriei. Reabilitarea energetică va duce în schimb la reducerea cheltuielilor cu energia.

Costurile financiare ale scenariilor

Costurile financiare ale scenariilor sunt preluate din evaluările realizate în Devizul general al proiectului, pentru fiecare dintre scenariile analizate

Sumarizând, costurile celor două scenarii sunt:

Scenariu	Cost (lei)
1	14.384.141,48
2	17.034.078,19

Pentru a avea o imagine detaliată asupra costurilor de investiție, acestea sunt detaliate pornind de la expresia lor agregată și exprimată în lei/an. Rata de schimb euro-leu este de 4,9198, conform indicațiilor din Ghidul de finanțare specific. Costurile de investiție sunt reprezentate numai pe durata realizării acestor investiții, respectiv perioada 2023-2024 (în costurile primului an sunt incluse și costurile activităților realizate înaintea semnării contractului de finanțare).

Perioadă	Ani	Cost (lei/an) Scenariu 1	Cost (lei/an) Scenariu 2
1	2023	667.590,00	667.590,00
2	2024	16.366.488,19	17.363.954,36
Total		17.034.078,19	18.031.544,36

Din punct de vedere al costurilor de operare și mentenanță, sunt considerate următoarele costuri: cheltuieli cu mentenanța periodică (lucrări de reparații) și cheltuieli cu întreținerea spațiului.

Valoarea monetară estimată a acestor costuri pentru perioada de 20 de ani avută în considerare este prezentată în tabelul următor. Costurile de operare și mentenanță devin necesare după finalizarea implementării proiectului, adică începând cu anul 2025 (anul 3)

An	Scenariul 1			Scenariul 2		
	Cheltuieli cu întreținerea spațiului	Cheltuieli cu mentenanța	Costuri totale	Cheltuieli cu întreținerea spațiului	Cheltuieli cu mentenanța	Costuri totale
1	0	0	0	0	0	0
2	0	0	0	0	0	0
3	134.604	0	134.604	141.136	0	141.136
4	134.604	0	134.604	141.136	0	141.136
5	134.604	0	134.604	141.136	0	141.136
6	134.604	0	134.604	141.136	0	141.136
7	141.334	1.076.831	1.218.165	148.193	1.129.091	1.277.284
8	141.334	0	141.334	148.193	0	148.193
9	141.334	0	141.334	148.193	0	148.193
10	141.334	0	141.334	148.193	0	148.193
11	141.334	0	141.334	148.193	0	148.193
12	148.401	1.076.831	1.225.231	155.603	1.129.091	1.284.694
13	148.401	0	148.401	155.603	0	155.603
14	148.401	0	148.401	155.603	0	155.603
15	148.401	0	148.401	155.603	0	155.603
16	148.401	0	148.401	155.603	0	155.603
17	155.821	1.076.831	1.232.651	163.383	1.129.091	1.292.474
18	163.612	0	163.612	171.552	0	171.552
19	171.792	0	171.792	180.130	0	180.130
20	180.382	0	180.382	189.136	0	189.136
21	189.401	0	189.401	198.593	0	198.593
22	198.871	1.076.831	1.275.702	208.523	1.129.091	1.337.614

Veniturile financiare ale scenariilor

În analiza financiară s-a luat în considerare faptul că proiectul este unul de natură administrativă ceea ce înseamnă că nu va genera venituri Primăriei. Reabilitarea energetică va duce în schimb la reducerea cheltuielilor cu energia.

Reducerea cheltuielilor cu energia față de scenariul de bază, în care nu se aplică nicio măsură, este prezentată pentru fiecare scenariu propus în tabelele conținând fluxul de numerar.

Indicatorii financiari ai scenariilor

După colaționarea costurilor totale de investiție, costurilor totale de operare și a veniturilor, următoarea etapă a analizei financiare constă în calcularea indicatorilor rentabilității financiare a capitalului investit și a sustenabilității financiare a fondurilor din cadrul proiectelor.

Pentru evaluarea indicatorilor financiari s-au folosit următoarele ipoteze de calcul:

- Rata de actualizare - 5%
- Rata de schimb valutar - 4,9198 lei/euro.

Indicatorii financiari ai investiției sunt calculați pe baza următoarelor elemente:

- costul investiției
- rata de actualizare
- perioada de referință
- preturi utilizate
- venituri și cheltuieli.

Pentru calcularea indicatorilor financiari ai capitalului au fost luate în considerare fluxurile financiare de venituri și cheltuieli.

Indicatorii financiari ai proiectului sunt prezentați în tabelul de mai jos:

Indicatorii proiectului	Scenariul 1	Scenariul 2	Concluzie
Indicatorii financiari ai investiției			
Rata internă de rentabilitate financiară FIRR (C) - %	Flux de numerar puternic negativ (FIRR nu se poate determina)	Flux de numerar puternic negativ (FIRR nu se poate determina)	Nu este îndeplinită condiția de rentabilitate financiară a investiției, deoarece $FIRR(C) < 5\%$. Scenariile nu sunt rentabile financiar - necesită susținere financiară.
Valoarea actualizată netă financiară FNPV (C) - lei	-15.943.959 lei	-16.304.459 lei	Nu este îndeplinită condiția ca FNPV să fie pozitiv. Veniturile nete nu au capacitatea de a acoperi costurile scenariilor - scenariile necesită susținere financiară.

După cum se observă din valorile obținute, scenariile nu respectă principiile de rentabilitate ($FNPV > 0$, $FIRR > 5\%$), ceea ce indică faptul că proiectul necesită sprijin financiar.

Sustenabilitatea scenariilor

Analiza sustenabilității scenariilor arată modul în care în perioada de referință a acestora, sursele de finanțare vor egala plățile an după an. Durabilitatea financiară a scenariilor a fost evaluată prin verificarea fluxului de numerar cumulat (neactualizat).

Pentru determinarea fluxului de numerar net cumulat au fost luate în considerare:

- **costurile de investiție (eligibile și neeligibile);**
- costurile de operare;
- veniturile aduse de fiecare scenariu;
- **toate sursele de finanțare pentru investiție și operare care cuprind:**
- **contribuția UE;**
- **contribuția națională.**

Pentru ca o investiție să fie sustenabilă trebuie ca fluxul de numerar cumulat, calculat pentru fiecare al perioadei de referință să fie pozitiv. Fluxul de numerar cumulat se calculează prin însumarea fluxului din anul respectiv cu cel din anul precedent. Din analiza sustenabilității financiare a scenariilor rezultă că acestea au asigurată durabilitatea financiară doar în cazul susținerii anuale de la buget cu o valoare care să acopere cheltuielile, obținându-se astfel un flux net de numerar egal cu 0 pentru fiecare an al perioadei de analiză.

Tabelele de mai jos prezintă fluxul de numerar pentru fiecare scenariu.

SCENARIUL 1	1	2	3	4	5	6	7	8
Cost investiție	667.590	16.366.488	0	0	0	0	0	0
Cost de operare	0	0	134.604	134.604	134.604	134.604	1.218.165	141.334
COST TOTAL	667.590	16.366.488	134.604	134.604	134.604	134.604	1.218.165	141.334
Venituri din reducere consum energetic	0	0	334.743	334.743	334.743	334.743	334.743	334.743
VENITURI TOTALE	0	0	334.743	334.743	334.743	334.743	334.743	334.743
Fonduri europene și buget național	0	0	0	0	0	0	0	0
Venit incasat de la bugetul local pt acoperirea cheltuielilor	667.590	16.366.488	-200.139	-200.139	-200.139	-200.139	883.422	-193.409
FLUX DE NUMERAR	0	0	0	0	0	0	0	0

SCENARIUL 1	9	10	11	12	13	14	15
Cost investiție	0	0	0	0	0	0	0
Cost de operare	141.334	141.334	141.334	1.225.231	155.603	155.603	148.401
COST TOTAL	141.334	141.334	141.334	1.225.231	155.603	155.603	148.401
Venituri din reducere consum energetic	334.743	334.743	334.743	334.743	334.743	334.743	334.743
VENITURI TOTALE	334.743	334.743	334.743	334.743	334.743	334.743	334.743
Fonduri europene și buget național	0	0	0	0	0	0	0
Venit incasat de la bugetul local pt acoperirea cheltuielilor	-193.409	-193.409	-193.409	890.488	-179.140	-179.140	-186.342
FLUX DE NUMERAR	0	0	0	0	0	0	0

SCENARIUL 1	16	17	18	19	20	21	22
Cost investiție	0	0	0	0	0	0	0
Cost de operare	148.401	1.232.651	163.612	171.792	180.382	189.401	1.275.702
COST TOTAL	148.401	1.232.651	163.612	171.792	180.382	189.401	1.275.702
Venituri din reducere consum energetic	334.743	334.743	334.743	334.743	334.743	334.743	334.743
VENITURI TOTALE	334.743	334.743	334.743	334.743	334.743	334.743	334.743
Fonduri europene și buget național	0	0	0	0	0	0	0
Venit incasat de la bugetul local pt acoperirea cheltuielilor	-186.342	897.908	-171.131	-162.951	-154.361	-145.342	940.959
FLUX DE NUMERAR	0	0	0	0	0	0	0

SCENARIUL 2	1	2	3	4	5	6	7	8
Cost investiție	667.590	17.363.954	0	0	0	0	0	0
Cost de operare	0	0	141.136	141.136	141.136	141.136	1.277.284	148.193
COST TOTAL	667.590	17.363.954	141.136	141.136	141.136	141.136	1.277.284	148.193
Venituri din reducere consum energetic	0	0	395.643	395.643	395.643	395.643	395.643	395.643
VENITURI TOTALE	0	0	395.643	395.643	395.643	395.643	395.643	395.643
Fonduri europene și buget național	0	0	0	0	0	0	0	0
Venit incasat de la bugetul local pt acoperirea cheltuielilor	667.590	17.363.954	-254.507	-254.507	-254.507	-254.507	881.641	-247.450
FLUX DE NUMERAR	0	0	0	0	0	0	0	0

SCENARIUL 2	9	10	11	12	13	14	15
Cost investiție	0	0	0	0	0	0	0
Cost de operare	148.193	148.193	148.193	1.284.694	155.603	155.603	155.603
COST TOTAL	148.193	148.193	148.193	1.284.694	155.603	155.603	155.603
Venituri din reducere consum energetic	395.643	395.643	395.643	395.643	395.643	395.643	395.643
VENITURI TOTALE	395.643	395.643	395.643	395.643	395.643	395.643	395.643
Fonduri europene și buget național	0	0	0	0	0	0	0
Venit incasat de la bugetul local pt acoperirea cheltuielilor	-247.450	-247.450	-247.450	889.051	-240.040	-240.040	-240.040
FLUX DE NUMERAR	0	0	0	0	0	0	0

SCENARIUL 2	16	17	18	19	20	21	22
Cost investiție	0	0	0	0	0	0	0
Cost de operare	155.603	1.292.474	171.552	180.130	189.136	198.593	1.337.614
COST TOTAL	155.603	1.292.474	171.552	180.130	189.136	198.593	1.337.614
Venituri din reducere consum energetic	395.643	395.643	395.643	395.643	395.643	395.643	395.643
VENITURI TOTALE	395.643	395.643	395.643	395.643	395.643	395.643	395.643
Fonduri europene și buget național	0	0	0	0	0	0	0
Venit incasat de la bugetul local pt acoperirea cheltuielilor	-240.040	896.831	-224.091	-215.513	-206.507	-197.050	941.971
FLUX DE NUMERAR	0	0	0	0	0	0	0

d) analiza **economică**; analiza cost-eficacitate;

Analiza economică s-a realizat pe baza ghidurilor, normelor și reglementărilor în vigoare la nivel național, conformându-se de asemenea, și cu recomandările Comisiei Europene privind acest tip de analiză.

Analiza economică are ca scop ilustrarea viabilității și rentabilității economice a fiecărui scenariu propus, prin determinarea contribuției nete pozitive asupra bunăstării economice totale. Analiza economică transformă costurile și beneficiile unui proiect/scenariu într-o unitate monetară comună și compară nivelul beneficiilor cu nivelul costurilor.

Acest capitol este structurat corespunzător pentru a oferi informațiile necesare asupra costurilor economice de investiție, beneficiilor socio-economice ale proiectului și indicatorilor de rentabilitate economică.

Analiza economică este realizată prin utilizarea analizei cost-eficacitate.

Analiza cost-eficacitate (ACE) este un instrument care poate ajuta la asigurarea utilizării eficiente a resurselor de investiții în sectoare în care beneficiile sunt dificil de exprimat monetar.

ACE este un instrument de selecție a unei soluții alternative pentru atingerea aceluiași obiectiv (cuantificat în unități de măsură fizice). ACE poate identifica alternativa care, pentru un anumit nivel sau o anumită valoare a indicatorilor de rezultat (un anumit nivel al output-urilor) minimizează valoarea actualizată a costurilor, sau, pentru un anumit nivel al costurilor maximizează rezultatele (outputurile).

Ca indicatori de rezultat au fost luați în considerare parametrii: reducerea energiei finale anuale (kWh/an) și reducerea anuală a emisiilor de CO₂ (kg/an).

A fost utilizată analiza cost-eficacitate ponderată.

Elementele specifice utilizate în realizarea analizei cost-eficacitate sunt următoarele:

- orizontul de timp - 20 de ani, similar cu cel pentru analiza financiară
- rata de actualizare - pentru costuri va fi utilizată rata de actualizare financiară (4%, conform prevederilor Manualului de analiză cost-eficacitate și setului de date de referință ale Comisiei Europene), iar pentru beneficii rata de actualizare socială (5%)

Raportul ACE este rezultatul împărțirii valorii actuale a costurilor totale (VATcost) la efectele/ beneficiile exprimate în termeni fizici.

Atât costurile, cât și beneficiile vor fi calculate utilizând metoda incrementală, care reprezintă diferența dintre valorile pentru varianta „cu proiect”, în cazul celor 2 scenarii analizate, și valorile corespunzătoare variantei „fără proiect”.

Costurile care vor fi avute în vedere pentru realizarea analizei cost-eficacitate sunt:

- costurile de investiție
- costurile de operare a investiției

DOCUMENTAȚIE DE AVIZARE A LUCRĂRILOR DE INTERVENȚII

Implementarea conceptului de economie circulară și eficiență energetică în școlile gimnaziale din Municipiul Buzău

Repartiția pe ani a costurilor de investiție și a costurilor de operare a fost prezentată în capitolul anterior, pentru toată durata de operare a investiției.

În cadrul analizei cost-eficacitate, vor fi calculate și utilizate costurile actualizate, utilizând formula:

$$\text{VATcost} = \sum(C_t / (1+i)^t)$$

unde:

VATcost = valoarea actualizată a costurilor totale

C_t = cost apărut în anul t

i = rata de actualizare (4%)

Valorile rezultate pentru costurile actualizate totale (investiție plus exploatare și mentenanță), în cazul celor două scenarii analizate sunt prezentate în tabelul de mai jos:

Ani	Cost total Scenariul 1 (lei/an)	Cost total Scenariul 2 (lei/an)
2023	667.590	667.590
2024	15.737.008	16.696.110
2025	124.449	130.489
2026	119.662	125.470
2027	115.060	120.644
2028	110.635	116.004
2029	962.733	1.009.456
2030	107.402	112.615
2031	103.271	108.283
2032	99.299	104.119
2033	95.480	100.114
2034	795.887	834.513
2035	97.189	97.189
2036	93.451	93.451
2037	85.698	89.857
2038	82.402	86.401
2039	658.123	690.062
2040	83.994	88.070
2041	84.802	88.917
2042	85.617	89.772
2043	86.440	90.635
2044	559.821	586.990

DOCUMENTAȚIE DE AVIZARE A LUCRĂRILOR DE INTERVENȚII

Implementarea conceptului de economie circulară și eficiență energetică în școlile gimnaziale din Municipiul Buzău

Următorul pas în realizarea analizei cost-eficacitate este reprezentat de evaluarea beneficiilor.

Așa cum a fost specificat anterior, în procesul ACE se va utiliza abordarea incrementală în măsurarea efectelor, fiind luate în considerare pentru calcularea raportului ACE numai efectele suplimentare față de scenariul „fără proiect”.

Beneficiile actualizate pentru fiecare dintre cele două obiecte de investiții sunt prezentate în tabelul de mai jos:

Beneficii actualizate - reducerea emisiilor GES

Ani	Beneficii Scenariul 1 (kWh/an)	Beneficii Scenariul 1 (kg CO ₂ /an)	Beneficii Scenariul 2 (kWh/an)	Beneficii Scenariul 2 (kg CO ₂ /an)
2023	0,00	0,00	0,00	0,00
2024	0,00	0,00	0,00	0,00
2025	303.621,77	63.160,36	358.859,86	74.088,89
2026	289.163,59	60.152,73	341.771,30	70.560,85
2027	275.393,89	57.288,31	325.496,48	67.200,81
2028	262.279,90	54.560,30	309.996,64	64.000,77
2029	249.790,38	51.962,19	295.234,90	60.953,11
2030	237.895,60	49.487,80	281.176,09	58.050,58
2031	226.567,24	47.131,24	267.786,76	55.286,27
2032	215.778,32	44.886,89	255.035,01	52.653,59
2033	205.503,16	42.749,42	242.890,48	50.146,28
2034	195.717,30	40.713,73	231.324,27	47.758,36
2035	186.397,43	38.774,98	220.308,83	45.484,15
2036	177.521,36	36.928,56	209.817,93	43.318,24
2037	169.067,96	35.170,05	199.826,60	41.255,47
2038	161.017,11	33.495,29	190.311,05	39.290,92
2039	153.349,63	31.900,28	181.248,62	37.419,92
2040	146.047,26	30.381,21	172.617,73	35.638,02
2041	139.092,63	28.934,49	164.397,84	33.940,97
2042	132.469,17	27.556,66	156.569,37	32.324,74
2043	126.161,12	26.244,44	149.113,69	30.785,46
2044	120.153,44	24.994,70	142.013,03	29.319,49

Pentru calculul raportului cost-eficacitate a fost aleasă varianta costului unitar dinamic (CUD), care este cea mai cuprinzătoare.

Astfel, valorile obținute pentru cei doi indicatori de rezultat luați în considerare, rezultă următoarele valori:

DOCUMENTAȚIE DE AVIZARE A LUCRĂRILOR DE INTERVENȚII

Implementarea conceptului de economie circulară și eficiență energetică în școlile gimnaziale din Municipiul Buzău

Indicator economic	Raport ACE	
	Scenariu 1	Scenariu 2
Reducere energie finală	5,27 lei/kWh	4,71 lei/kWh
Reducere emisii CO ₂	25,36 lei/kg CO ₂	22,82 lei/kg CO ₂

După cum se observă, Scenariul 2 conduce la rezultate mai bune, necesitând costuri mai mici și fiind astfel scenariul recomandat pentru implementare (scenariul cel mai cost-eficace).

e) Analiza de senzitivitate

Analiza de senzitivitate este o tehnica prin care se investighează impactul modificării unor factori asupra principalilor indicatori ai proiectului. În mod normal, se analizează numai variațiile nefavorabile ale acestor variabile critice.

Scopul analizei de senzitivitate este de:

- a contribui la identificarea variabilelor cheie cu influența importantă asupra costurilor și beneficiilor generate de proiect
- a investiga consecințele unor modificări nefavorabile ale acestor variabile-critice
- a evalua dacă deciziile ce vor fi luate în cadrul proiectului pot fi afectate de aceste schimbări
- a identifica acțiunile de prevenire sau limitare a posibilelor efecte nefavorabile asupra proiectului.

Concluzia analizei cost-eficacitate se bazează pe un singur set de valori pentru fiecare factor sau variabilă. Un număr de factori s-ar putea însă schimba pe parcursul proiectului și este necesar să testăm cât de sensibile sunt valorile de eficiență ale proiectului la modificări ale valorilor acestor factori.

Senzitivitatea urmărește determinarea reacției indicatorilor de eficiența a investiției la modificarea principalelor variabile ce o caracterizează. Astfel, indicatorul de eficiența luat în considerare este raportul ACE, iar principalele variabilele luate în considerare au fost cheltuielile. Pentru fiecare caz au fost testate 2 tipuri de scenarii (pesimist și optimist).

Variațiile raportului ACE pentru cazurile prezentate anterior sunt următoarele:

DOCUMENTAȚIE DE AVIZARE A LUCRĂRILOR DE INTERVENȚII

Implementarea conceptului de economie circulară și eficiență energetică în școlile gimnaziale din Municipiul Buzău

Pentru indicatorul reducerea energiei finale anuale:

Scenariul 1

Reducerea energiei finale	Variații	Raport ACE
<i>Scenariul de baza</i>	0%	5,27
Variația cheltuielilor investiționale:		
Scenariul pesimist - creștere 1%	101%	5,32
Scenariul optimist - reducere 1%	99%	5,23
Variația cheltuielilor operaționale:		
Scenariul pesimist - creștere 1%	101%	5,29
Scenariul optimist - reducere 1%	99%	5,26

Scenariul 2

Reducerea energiei finale	Variații	Raport ACE
<i>Scenariul de baza</i>	0%	4,71
Variația cheltuielilor investiționale:		
Scenariul pesimist - creștere 1%	101%	4,75
Scenariul optimist - reducere 1%	99%	4,68
Variația cheltuielilor operaționale:		
Scenariul pesimist - creștere 1%	101%	4,72
Scenariul optimist - reducere 1%	99%	4,70

DOCUMENTAȚIE DE AVIZARE A LUCRĂRILOR DE INTERVENȚII

Implementarea conceptului de economie circulară și eficiență energetică în școlile gimnaziale din Municipiul Buzău

Pentru indicatorul reducerea emisiilor CO₂:

Scenariul 1

Reducerea energiei finale	Variații	Raport ACE
<i>Scenariul de baza</i>	0%	25,36
Variația cheltuielilor investiționale:		
Scenariul pesimist - creștere 1%	101%	25,55
Scenariul optimist - reducere 1%	99%	25,16
Variația cheltuielilor operaționale:		
Scenariul pesimist - creștere 1%	101%	25,41
Scenariul optimist - reducere 1%	99%	25,30

Scenariul 2

Reducerea energiei finale	Variații	Raport ACE
<i>Scenariul de baza</i>	0%	22,82
Variația cheltuielilor investiționale:		
Scenariul pesimist - creștere 1%	101%	23,00
Scenariul optimist - reducere 1%	99%	22,64
Variația cheltuielilor operaționale:		
Scenariul pesimist - creștere 1%	101%	22,87
Scenariul optimist - reducere 1%	99%	22,77

După cum se observă din analiza de mai sus, caracteristicile indicatorilor nu se modifică substanțial, astfel încât Scenariul 2 prezintă în continuare valori mai bune ale raportului ACE pentru cele doi indicatori considerați, ceea ce îl recomandă în continuare ca fiind scenariul cel mai cost-eficace.

- f) analiza de riscuri, **măsuri** de prevenire/diminuare a riscurilor.

Numim risc nesiguranța asociată oricărui rezultat. Nesiguranța se poate referi la probabilitatea de apariție a unui eveniment sau la influența, la efectul unui eveniment în cazul în care acesta se produce.

Riscul apare atunci când:

- un eveniment se produce sigur, dar rezultatul acestuia e nesigur
- **efectul unui eveniment este cunoscut, dar apariția evenimentului este nesigură**
- **atât evenimentul cât și efectul acestuia sunt incerte.**

Managementul riscului presupune următoarele etape:

- Identificarea riscului
- Analiza riscului
- **Reacția la risc**

Identificarea riscului - **se realizează prin întocmirea unor liste de control.**

Pentru identificarea riscului se va realiza matricea de evaluare a riscurilor.

Analiza riscului - **utilizează metode cum sunt: determinarea valorii așteptate, simularea Monte Carlo și arborii decizionali.**

Această etapă este utilă în determinarea priorităților în alocarea resurselor pentru controlul și finanțarea riscurilor. Estimarea riscurilor presupune conceperea unor metode de măsurare a importanței riscurilor precum și aplicarea lor pentru riscurile identificate.

Pentru această etapă, esențială este matricea de evaluare a riscurilor, în funcție de probabilitatea de apariție și impactul produs.

Reacția la Risc - cuprinde măsuri și acțiuni pentru diminuarea, eliminarea sau repartizarea riscului.

Tehnicile de control a riscului recunoscute în literatura de specialitate se împart în următoarele categorii:

- Evitarea riscului - **implică schimbări ale planului de management cu scopul de a elimina apariția riscului**
- Transferul riscului - **împărțirea impactului negativ al riscului cu o terță parte (contracte de asigurare, garanții)**
- Reducerea riscului - **tehnici care reduc probabilitatea și/sau impactul negativ al riscului**
- **Planuri de contingență** - planuri de rezervă care vor fi puse în aplicare în momentul apariției riscului.

DOCUMENTAȚIE DE AVIZARE A LUCRĂRILOR DE INTERVENȚII

Implementarea conceptului de economie circulară și eficiență energetică în școlile gimnaziale din Municipiul Buzău

Matricea riscurilor în implementarea proiectului

Nr. risc	Decriere risc	Impact	Proba - bilitate	Punctaj risc	Solutii de contracarare / atenuare propuse
1.	Intarzieri in executie	Mare 5	Mica 2	10	Stabilirea unui plan de comunicare eficient intre Beneficiar si Implementator asupra progresului proiectului de implementare acivitatilor, pentru a putea lansa atentionari la timp asupra oricarui element ce poate conduce la devieri ale activitatilor si punctelor de control stabilite.
2.	Incapacitatea Furnizorilor selectati pentru oferirea de produse si servicii de a implementa rezultatele proiectului conform cerintelor si in timpul agreed.	Mare 5	Mic 1	5	Monitorizarea permanenta a livrarilor in conformitate cu graficul de implementare si aplicarea de penalitati financiare in cazul intarzierilor.
3.	Dificultati sau divergente de comunicare eficienta cu toate partile implicate in implementarea proiectului	Mediu 3	Mediu 2	6	Stabilirea unui set de proceduri de comunicare ce vor fi comunicate tuturor membrilor echipelor de proiect. Monitorizarea permanenta de catre echipa de management al proiectului, in cadrul sedintelor de proiect.
4.	Lipsa expertizei la nivel de excelenta din partea Implementatorului pentru livrarea serviciilor / produselor la termenele stabilite	Mare 5	Mic 1	5	Verificarea competentelor echipei de experti cu experienta relevanta in specializarile cerute si impunerea de masuri corective in cazul in care se demonstreaza ca acestia nu indeplinesc cerintele solicitate in documentatia tehnica de atribuire.
5.	Instabilitate institutionala /legislativa	Mare 4	Mic 1	4	Monitorizarea permanenta a stadiului proiectului si actualizarea permanenta a planului de raspuns la risc astfel incat sa poata exista o situatie clara a modului de desfasurare a activitatilor in contextul legislativ aferent perioadei de implementare. Semnalarea si informarea factorilor de decizie cu privire la posibilele efecte

DOCUMENTAȚIE DE AVIZARE A LUCRĂRILOR DE INTERVENȚII

Implementarea conceptului de economie circulară și eficiență energetică în școlile gimnaziale din Municipiul Buzău

Nr. risc	Decriere risc	Impact	Proba - bilitate	Punctaj risc	Solutii de contracarare / atenuare propuse
					asupra bunei desfasurari a contractului prin prezentarea planului de risc actualizat si a masurilor identificate pentru eliminarea riscurilor.
6.	Management de program ineficient Acesta este considerat un risc pentru proiect deoarece orice problema de comunicare in cadrul echipei de proiect sau intre echipa de proiect si Implementator poate duce la intarzirei si abateri de la graficul de executie al proiectului ceea ce poate avea consecinte in recuperarea finantarii nerambursabile. Acesta este un risc care poate aparea pe toata perioada de desfasurare a activitatilor din proiect.	Mediu 3	Mic 1	3	Existenta unor structuri si proceduri interne de coordonare, de monitorizare, control si raportare a fiecarei activitati, in conformitate cu metodologia de management de proiect, in sprijinul structurilor de gestionare a proiectului din cadrul contractului. Suplimentarea echipei de proiect din partea Beneficiarului și Consultantului, în cazul unei încărcări prea mari a membrilor echipei.
7.	Intarzieri in derularea procedurilor de achizitie publica din cauza unor contestatii la caietele de sarcini	Mare 4	Medie 3	12	Respectarea stricta a legislatiei in domeniul achizitiilor publice si intocmirea conformă a documentației de achiziție, cu implicarea autorității contractante astfel încât să nu existe motive de contestare a documentației.
8.	Intarzieri in recuperarea rambursarii cheltuielilor efectuate (daca este cazul)	Mediu 3	Mediu 3	9	Cu toate ca termenele de rambursare sunt bine stabilite de catre finantator, poate aparea situatia unor intarzieri in rambursarea cheltuielilor. Implementatorul va prezenta beneficiarului situatia financiara actualizata din punctul de vedere al cheltuielilor realizate si va propune un plan pentru continuarea proiectului pana la recuperarea platilor efectuate (renegocierea termenelor de plata cu furnizorii, reducerea unor costuri mai putin relevante pentru implementare si alocarea fondurilor pentru activitatile

DOCUMENTAȚIE DE AVIZARE A LUCRĂRILOR DE INTERVENȚII

Implementarea conceptului de economie circulară și eficiență energetică în școlile gimnaziale din Municipiul Buzău

Nr. risc	Decriere risc	Impact	Proba - bilitate	Punctaj risc	Solutii de contracarare / atenuare propuse
					critice a fi implementate, credit bancar etc)
9.	Indisponibilitate financiara a beneficiarului pentru efectuarea platilor pana la recuperarea cheltuielilor efectuate (la ramburasare).	Mediu 3	Mediu 3	9	Implementatorul va prezenta beneficiarului situatia financiara actualizata din punctul de vedere al cheltuielilor realizate si va propune un plan pentru continuarea proiectului pana la recuperarea platilor efectuate (renegocierea termenelor de plata cu furnizorii, reducerea unor costuri mai putin relevante pentru implementare si alocarea fondurilor pentru activitatile critice a fi implementate, credit bancar etc)
10.	Planificare greșită a resurselor, a timpului alocat, a planificării activităților.	Mediu 3	Mare 4	12	Echipe de management din partea Beneficiarului va fi alcătuită din personal cu experiență în derularea de proiecte similare, care să monitorizeze eficient respectarea graficului de implementare și să ia măsuri în cazul unor devieri de la acesta. Suplimentarea cu personal in cazul in care se constata incarcari ale membrilor echipei de proiect.
11.	Supraîncărcarea echipei responsabile cu managementul proiectului	Mediu 3	Mică 2	6	Echipe de management din partea beneficiarului va fi alcătuită din personal instruit corespunzător, ce deține o experiență vastă în domeniu; Monitorizarea permanenta a incarcarii membrilor echipei de proiect si suplimentarea acesteia cu personal support in cazul in care se constata a fi necesar.
12.	Lipsa de coordonare / comunicare intre Beneficiar - Consultant - Furnizor si/sau deficiente de intelegere a proiectului sau a scopului acestuia, cu impact direct asupra derulării proiectului.	Mediu 3	Mica 1	3	Colaborarea cu echipele responsabile cu prestarea de servicii si livrările de echipamente si implementarea sistemului va fi asigurată la un nivel optim prin proceduri de comunicare stabilite de la inceputul perioadei de implementare. Monitorizarea atenta a livrarilor in conformitate cu graficul de prestare propus de Implementator si agreat de

DOCUMENTAȚIE DE AVIZARE A LUCRĂRILOR DE INTERVENȚII

Implementarea conceptului de economie circulară și eficiență energetică în școlile gimnaziale din Municipiul Buzău

Nr. risc	Decriere risc	Impact	Proba - bilitate	Punctaj risc	Solutii de contracarare / atenuare propuse
					Beneficiar si impunerea de penalitati financiare in cazul in care se constata intarzieri in executie.
13.	Neprezentarea nici unui furnizor la licitatie de implementare din cauza solicitarilor de inalt nivel tehnic in conditii de limitari bugetare conform proiectului aprobat la finantare.	Mare 5	Mică 1	5	Se va avea in vedere popularizarea procedurii de achizitie si alegerea de criterii de achizitie suficient de accesibile astfel incat sa poata participa la procedura suficient de multi ofertanti.
14.	Dificultati in obtinerea avizelor si/sau a autorizatilor de lucrari de la institutii externe (isu-pompieri, sts etc)	Mare 4	Mică 1	4	Informarea Furnizorului cu privire la posibilitatea necesitatii avizarii/autorizarii lucrarilor suplimentare, in functie de necesarul identificat prin oferta tehnica si demararea lucrarilor de avizare/ autorizare inca de la semnarea contractului, astfel incat toate demersurile sa se incheie in timp util si fara sa afecteze derularea proiectului conform graficului de implementare.
15.	Riscuri privind fenomene extreme de tip forta majora, inregistrate la beneficiar indiferent de vointa sau controlul acestuia (incendiu, inundatie, cutremur, fenomene sociale, furt, vandalism, sabotaj etc.) si care pot intrerupe activitatea de implementare a proiectului.	Mare 4	Mica 1	4	Previzionarea lucrarilor pe fiecare perioada de timp cu o rezerva operationala realista (estimata la cca, 2 saptamani) si care permite asigurarea unui interval de timp suficient astfel incat in cazul aparitiei unor fenomene de tip forta majora sa asigure un interval suficient pentru eliminarea efectelor acestora si continuarea lucrarilor fara afectarea in mod semnificativ a graficului de implementare a proiectului.

6. Scenariul/Optiunea tehnico-economic(ă) optim(ă), recomandat(ă)

6.1. Comparația scenariilor/opțiunilor propus(e), din punct de vedere tehnic, economic, financiar, al sustenabilității și riscurilor

Pachet	Economie anuala ΔE	Durata de viata N	Valoarea neta actualizata VNA	Costul specific al economiei de energie "e"	$\Delta VNA < 0$
	[kWh/an]	[ani]	[euro]	[euro/kWh]	[-]
P1 (S1+S2+S3+I4)	334743	20	475570	0.029	-1366385
P2 (S1+S2+S3+I4+I5)	395643	20	475570	0.032	-1583972

	Scenariul 1	Scenariul 2
Tehnic	Reprezinta pachetul P1 cu solutii pentru reabilitare termica	Reprezinta pachetul P2 cu solutii pentru reabilitare termica
Economic	Conform deviz scenariu 1	Conform deviz scenariu 2

Din punct de vedere al asigurării calitatii aerului interior și a creșterii confortului termic în salile de clasă scenariul recomandat este Scenariul nr. 2, deoarece se respecta normele în vigoare cu privire la asigurarea cerinței de calitate pentru **Cerința D. Igienă, sănătatea oamenilor, refacerea și protecția mediului**

6.2. Selectarea și justificarea scenariului/opțiunii optim(e), recomandat(e)

În urma analizării celor două scenarii s-a ales ca soluție optimă SCENARIUL 2, acesta evidențiindu-se ca fiind mai eficient din analizarea criteriilor luate în considerare cu necesitățile proiectului.

6.3. Principalii indicatori tehnico-economici aferenți investiției:

- a) indicatori maximali, respectiv valoarea totală a obiectivului de investiții, exprimată în lei, cu TVA și, respectiv, fără TVA, din care construcții-montaj (C+M), în conformitate cu devizul general;

Valoarea totală a investiției cu TVA: **19.751.431,48 lei**

Valoarea C+M a investiției cu TVA: **13.460.382,44 lei**

Valoarea totală a investiției fara TVA: **16.617.707,55 lei**

Valoarea C+M a investiției fara TVA: **11.311.245,75 lei**

DOCUMENTAȚIE DE AVIZARE A LUCRĂRILOR DE INTERVENȚII

Implementarea conceptului de economie circulară și eficiență energetică în școlile gimnaziale din Municipiul Buzău

- b) indicatori minimali, respectiv indicatori de performanță - elemente fizice/capacități fizice care să indice atingerea țintei obiectivului de investiții - și, după caz, calitativi, în conformitate cu standardele, normativele și reglementările tehnice în vigoare;

În urma implementării pachetului de soluții ales (P2) s-a ajuns la următoarele concluzii:

1. În urma aplicării pachetului de soluții P2 se va reduce energia finală cu un procent de aproximativ 81%
2. În urma aplicării pachetului de soluții P2 se va reduce emisiile de CO₂ cu un procent de aproximativ 79%

Clasa de risc seismic în care a fost încadrată construcția, Rs: II

Clasa de risc seismic după efectuarea lucrărilor de intervenție, Rs: IV

- c) indicatori financiari, socioeconomi, de impact, de rezultat/operare, stabiliți în funcție de specificul și ținta fiecărui obiectiv de investiții;

Un proiect de implementare a conceptului de economie circulară și eficiență energetică în școlile gimnaziale din Municipiul Buzău

- d) durata estimată de execuție a obiectivului de investiții, exprimată în luni.

12 luni

- 6.4. Prezentarea modului în care se asigură conformarea cu reglementările specifice funcțiunii preconizate din punctul de vedere al asigurării tuturor cerințelor fundamentale aplicabile construcției, conform gradului de detaliere al propunerilor tehnice

Cerința A. Rezistență și Stabilitate

Având în vedere concluziile din urma inspecției obiectivului privind starea acestuia, rezultatele asupra gradelor nominale de asigurare și rezultatele obținute din evaluarea prin calcul a structurii (a se vedea breviarul de calcul din Anexa 2), construcția se încadrează în clasa de risc seismic Rs II.

Clasa II de risc seismic cuprinde construcțiile care sub efectul cutremurului de proiectare pot prezenta degradari structurale ca nu afectează semnificativ siguranța structurală, dar la care degradările nestructurale pot fi importante.

Conform P100-3/2019 pct 3.3 aliniat (2) **“Dacă în urma evaluării seismice o clădire a fost încadrată în clasa de risc seismic R_{sI} sau R_{sII} sunt necesare lucrări de intervenție”** iar aliniat 5 **“În cazul clădirilor aparținând integral domeniului public sau privat al statului sau al unităților administrativ-teritoriale, la care lucrările de intervenție sunt însoțite de lucrări de reparații capitale, tipul și anvergura lucrărilor de intervenție se stabilesc astfel încât, după efectuarea acestora, clădirea să poate fi încadrată în clasa de risc seismic R_{sIV}”**

Cerința B. Siguranță în exploatare

Cerința de siguranță în exploatare, presupune protecția utilizatorilor (inclusiv copii, persoane vârstnice și persoane cu handicap), în timpul exploatării unei clădiri și are în vedere următoarele condiții tehnice de performanță:

- A. Siguranța circulației pietonale;
- B. Siguranța circulației cu mijloace de transport mecanizate;
- C. Siguranța cu privire la riscuri provenite din instalații;
- D. Siguranța în timpul lucrărilor de întreținere;
- E. Siguranța la intruziuni și efracții.

Prin detalierea (criterii de performanță) și cuantificarea (niveluri de performanță) acestor condiții tehnice, se stabilesc măsuri de protecție corespunzătoare utilizatorilor, ce trebuie avute în vedere la proiectarea clădirilor civile.

A.SIGURANȚA CIRCULAȚIEI PIETONALE

Condiția tehnică privind "Siguranța circulației pietonale", presupune asigurarea protecției utilizatorilor, împotriva riscului de accidentare, în timpul deplasării pedestre, în interiorul clădirii (atât pe orizontală, cât și pe verticală), precum și în exteriorul clădirilor, prin spațiul pietonal aferent acestora (legătura dintre stradă și clădire).

Siguranța circulației exterioare pe căi pietonale presupune asigurarea protecției, împotriva riscului de accidentare, prin: alunecare (stratul de uzură al căilor pietonale va fi astfel rezolvat, încât să nu fie alunecos nici în condiții de umiditate și panta căii pietonale va fi în profil longitudinal- max. 5 % și în profil transversal- max. 2 %) ; împiedicare (denivelările admise, dacă nu se pot evita, vor fi max. 2,5 cm; iar rosturile între dalele pavajului sau orificiile grătarelor pentru ape pluviale vor fi max. 1,5 cm); coliziune cu obstacole laterale sau frontale (lățimea liberă a căii pietonale va fi de minim 1,00 m; înălțimea liberă de trecere pe sub obstacole izolate amplasate pe căile pietonale, va fi min. 2,10 m; ușile și ferestrele clădirii adiacente căilor pietonale, vor fi astfel poziționate și rezolvate, încât să nu constituie un obstacol în calea pietonilor;

cădere pe timp de furtună, coliziune cu vehicule în mișcare (între clădire și carosabil exista trotuar, căile pietonale vor fi bine diferențiate de cele carosabile; ieșirile din imobil vor fi bine marcate și semnalizate.

Siguranța circulației pe rampe și trepte exterioare (în spațiile verzi din jurul clădirilor civile), presupune asigurarea protecției, împotriva riscului de accidentare, prin: oboseală excesivă (s-a luat în calcul: lungimea rampelor, zona de odihnă (podestul), dimensiunile treptelor vor fi $3h + l = 80-85$ cm); cădere/împiedicare (finisajul treptelor va fi astfel rezolvat, încât marginea treptelor să fie clar vizibilă și să nu se confunde cu desenul de pe suprafața orizontală a treptelor; treptele vor fi astfel conformate încât să se evite împiedicarea prin agățare cu vârful piciorului); coliziune (lățimea rampei (scării) va fi min. 1,20 m (recomandat 1,50 m.); alunecare (finisajul scărilor va fi astfel realizat, încât să se evite alunecarea, chiar și pe vreme umedă; treptele vor fi astfel rezolvate, încât să se evite staționarea apei și formarea unui strat de gheață); lovire (în conformarea scărilor se vor evita muchiile ascuțite).

Siguranța cu privire la împrejurimi, presupune asigurarea protecției copiilor împotriva riscului de accidentare, în caz de: escaladare (înălțimea curentă a împrejurimilor va fi min. 1,20 m; gardurile cu $h < 1,80$ m nu se vor rezolva cu elemente ascuțite la partea superioară; la garduri în trepte, partea înaltă trebuie să depășească partea joasă imediat alăturată, cu min. 0,25 m); cățărare (gardul trebuie astfel rezolvat pe înălțimea de $h = 0,30-1,00$ m, încât să se evite posibilitatea cățărării); penetrare (distanța între montanții gardului/diametrul eventualelor orificii va fi max. 10 cm.) Pentru asigurarea protecției pietonilor, gardurile vor fi astfel conformate și rezolvate încât să nu existe surse de accidentare prin agățare sau rănire, în caz de contact cu acestea.

Siguranța cu privire la accesul în clădire, presupune asigurarea protecției, împotriva riscului de accidentare, prin oboseală excesivă, coliziune, cădere în gol, alunecare, împiedicare.

Siguranța cu privire la deplasarea pe scări și rampe, presupune asigurarea protecției împotriva riscului de accidentare, prin: oboseală excesivă: raportul între trepte și contratrepte trebuie să respecte relația: $2h+l=62/64$ cm; treptele, ce aparțin aceleiași rampe, trebuie să aibă aceleași dimensiuni (înălțime și lățime); cădere în gol: schimbările de pantă trebuie bine atenționate și corespunzător luminate, inclusiv în timpul nopții, scările trebuie să fie corespunzător și uniform luminate, fără a produce fenomenul de stralucire orbitoare; alunecare: finisajul scărilor, rampelor și podestelor va fi astfel realizat, încât să se evite căderea prin alunecare; ferestrele din dreptul palierelor intermediare trebuie să aibă parapet, corespunzător conformate, pentru a se evita accidentarea prin spargerea geamului, în caz de contact prin alunecare; coliziune: lățimea liberă a scărilor, rampelor și podestelor, va fi stabilită corespunzător destinației clădirii, în corelare cu prevederile normativului P 118 și NP 051; scările și podestele vor fi dimensionate corespunzător transportului tărgilor, sicriilor și mobilelor voluminoase, atunci când nu există alt sistem de ridicare /coborâre a acestora.

Siguranța cu privire la iluminarea artificială

Tipul iluminatului de siguranță, după condițiile de alimentare cu energie electrică și cele funcționale, va fi stabilit în funcție de numărul maxim al persoanelor aflate la un moment dat în clădire (încăpere), de tipul și destinația clădirii, regimul de înălțime al clădirii.

Pentru asigurarea corespunzătoare a iluminatului artificial, combinat cu iluminatul natural, se vor respecta prevederile STAS 6221.2.

B. SIGURANȚA CIRCULAȚIEI CU MIJLOACE DE TRANSPORT MECANIZAT

Condiția tehnică privind "Siguranța circulației cu mijloace de transport mecanizate", presupune protecția utilizatorilor (inclusiv persoane cu handicap), împotriva riscului de accidentare în timpul deplasării cu ascensorul, sau scara rulantă.

NU ESTE CAZUL.

C. SIGURANȚA CU PRIVIRE LA RISCURI PROVENITE DIN INSTALAȚII

Condiția tehnică privind "Siguranța cu privire la riscuri provenite din instalații", presupune asigurarea protecției utilizatorilor, împotriva riscului de accidentare, sau stres, provocat de posibila funcționare defectuoasă a instalațiilor electrice, termice, de ventilație, sau sanitare.

Siguranța cu privire la agenți agresanți din instalații presupune asigurarea protecției, împotriva riscului de accidentare, prin: electrocutare (măsurile de protecție pentru atingere directă (conf. NGPM, STAS12604 și 17) măsurile de protecție pentru atingere indirectă (conf. NGPM, STAS 12604 și 17): măsurile de protecție prin "întreruperea automată a alimentării", care se realizează cu dispozitive automate de protecție) arsură sau opărire (pentru limitarea presiunii și temperaturii se prevăd armături de siguranță, precum și dispozitive pentru reglaj presiune și instalații de semnalizare acustică și optică; părțile echipamentului tehnic, care prezintă temperaturi excesive (ridicate sau scăzute), trebuie să fie izolate sau îngrădite corespunzător, pentru a preveni contactul utilizatorilor cu acestea sau chiar apropierea de ele; în cazul corpurilor de iluminat cu lămpi cu incandescență accesibile utilizatorilor, se vor asigura măsurile de protecție corespunzătoare, conform prevederilor normativului I7, STAS 6646/1, 2, 3 și STAS12294; în cazul echipamentelor pentru încălzire (corpuri sau conducte de încălzire) protecția se va face conform prevederilor normativului I 13); explozie provocată de prezenta unei flăcări/scânteii într-un spațiu, în care s-a produs un amestec de aer și gaz combustibil (pentru evitarea riscurilor de incendiu și explozie, la stabilirea traseelor conductelor de gaze naturale se vor respecta prevederile normativului I6; la alegerea traseelor conductelor de gaze, se va ține seama de condițiile de siguranță și apoi de cele estetice; instalațiile interioare de utilizare a gazelor naturale se vor realiza numai din oțel; conductele de gaze se montează numai aparent, în spații uscate, ventilate, luminate și circulante, cu acces permanent; elementele de prindere ale conductelor de gaze se vor face pe elementele de rezistență ale construcțiilor sau pe stâlpi metalici special montați în

exterior; se admite montarea conductelor de gaze, mascate în canale vizitabile și ventilate, numai în cazul construcțiilor civile cu grad deosebit de finisare); intoxicare datorată prezenței unor substanțe, nocive în aer (monoxid de carbon din instalații de ardere; bioxid de carbon din expirații; pulberi de azbest;etc- protecția se va realiza printr-o ventilare adecvată;este interzisă utilizarea materialelor de construcție, care au în componența lor substanțe toxice, sau radioactive); contaminare sau otrăvire datorită prezenței unor substanțe nocive în apa potabilă (rețeaua de distribuție, a apei potabile, nu trebuie să conțină substanțe nocive, după 48 ore de contact cu pereții conductelor și a celorlalte componente ale rețelei; conductele de transport, ale apei, nu trebuie să permită dezvoltarea agenților biologici; se va evita stagnarea apei, în rețeaua de apă potabilă; condițiile de calitate, ale apei potabile, vor respecta prevederile STAS 1342; verificarea și îndeplinirea condițiilor de calitate a apei, se va face conform prevederilor normativului C 90); contactul cu elemente de instalații defectuos executate, montate, sau întreținute (suprafețele accesibile utilizatorilor nu trebuie să prezinte muchii ascuțite, proeminențe periculoase, sau rugozități; se interzic soluțiile constructive de înzidire, sau fixare a echipamentelor de instalații, pe părțile de construcție, care ar permite riscul de accidentare prin defectare, desprindere, cădere sau răsturnare a acestora); consecințe ale descărcărilor atmosferice (trăsnet) (protecția unei clădiri, împotriva trasnetului, se va face în conformitate cu prevederile normativului I 20).

D. SIGURANȚA ÎN TIMPUL LUCRĂRILOR DE ÎNTREȚINERE

Condiția tehnică privind "Siguranța în timpul lucrărilor de întreținere", presupune protecția utilizatorilor, în decursul activităților de curățire sau de reparare, a unor părți din clădire (ferestre, scări, pereți, acoperișuri, luminatoare), pe durata exploatării acesteia.

Siguranța cu privire la întreținerea vitrajelor, presupune asigurarea protecției, împotriva riscului de accidentare prin cădere de la înălțime, în timpul lucrărilor de curățire, vopsire și reparare a ferestrelor (ochiuri mobile și fixe).

Siguranța cu privire la întreținerea acoperișurilor, presupune asigurarea protecției utilizatorilor, împotriva riscului de accidentare prin rănire sau cădere de la înălțime, în timpul operațiilor de curățire sau reparare a acoperișurilor:

- se vor prevedea elemente discontinue de ancorare, pentru susținerea persoanelor, sau echipamentelor necesare operațiilor de întreținere și reparare a acoperișurilor.

- pentru accesul pe acoperiș prin exterior, când nu există posibilitatea accesului din interiorul clădirii, se vor utiliza scări speciale (fixe) montate pe fațadă, amplasate la o înălțime corespunzătoare asigurării siguranței la intruziuni prin efracții.

- se vor prevedea opritoare de zăpadă, la marginea acoperișurilor cu panta mai mare de 30°.

E. SIGURANȚA LA INTRUZIUNI ȘI EFRACȚII

Condiția tehnică privind "Siguranța la intruziuni și efracții", presupune protecția utilizatorilor, împotriva eventualelor acte de violență, hoție, vandalism, comise de răufăcători din exterior, precum și împotriva pătrunderii nedorite a insectelor sau animalelor dăunătoare.

Pentru asigurarea unei protecții optime, din punct de vedere al intruziunii umane, trebuie luate măsuri de securitate adecvate pentru împiedicarea pătrunderii prin efracție, atât în incinta clădirii cât și în clădirea propriu-zisă.

Împotriva intruziunii animale, trebuie asigurate măsuri de protecție corespunzătoare, la rezolvarea golurilor din elementele de închidere și din instalații.

Siguranța cu privire la împrejmuiri, presupune asigurarea protecției utilizatorilor, împotriva tentativelor de intruziuni, prin agresarea gardurilor și/sau porților respectiv: împiedicarea escaladării, împiedicarea penetrării, sisteme de securitate recomandate.

Siguranța cu privire la incinta clădirii, presupune asigurarea protecției utilizatorilor, împotriva tentativelor de intruziune, prin traversarea nestingherită a incintei clădirii.

Siguranța cu privire la închiderile perimetrare, presupune asigurarea protecției utilizatorilor împotriva potențialelor acte de vandalism, sau a tentativelor de intruziune, prin agresarea elementelor de fațadă (pereți, uși, ferestre, balcoane), respectiv: împiedicarea actelor de vandalism, împiedicarea cățărării și pătrunderii prin efracție, sisteme de securitate recomandate (la uși și ferestre, la pereți), împiedicarea pătrunderii animalelor daunatoare sau insectelor.

Siguranța cu privire la acoperișuri, presupune asigurarea protecției, împotriva potențialelor tentative de intruziune, prin agresarea elementelor de acoperiș astfel: accesul pe acoperiș se va face, pe cât posibil, din interiorul clădirii; gurile de ventilație trebuie să fie de max. 0,03 mp. Sisteme de securitate recomandate: sistem cu senzori din punct în punct.

Cerința C. Securitatea la incendiu

Această cerință impune verificarea privind măsurile adoptate privind: reducerea riscului de izbucnire a incendiului; cerințele de siguranță ale utilizatorilor în caz de incendiu; comportarea la foc a construcției și caracteristicile specifice ale elementelor și materialelor utilizate; posibilitatea de intervenție pentru stingerea incendiului și reducerea efectelor acestuia asupra construcțiilor și a vecinătăților ei.

De aceea se vor realiza instalații pentru detecție, semnalizare, avertizare incendiu și instalații de stingere a incendiului.

Cerința D. Igienă, sănătatea oamenilor, refacerea și protecția mediului

NORME DE IGIENA GENERALĂ

Iluminatul natural trebuie să fie suficient, pentru a permite în zilele senine, ca activitățile obișnuite să se desfășoare fără a se recurge la lumina artificială - excepție fac sălile cu regim special.

Ventilația naturală trebuie asigurată prin amplasarea prizelor de aer exterior, pentru evacuarea aerului prin conducte verticale cu tiraj natural și prin păstrarea liberă a unui spațiu de 1 cm sub ușile interioare.

Pereții și planșeele trebuie izolate împotriva zgomotelor și vibrațiilor.

Sistemul de încălzire trebuie să asigure temperatura minimă de 20°C, cu diferențe în funcție de utilizarea încăperii.

Planificarea interioară a spațiilor trebuie să satisfacă următoarele condiții: să permită circulația comodă a copiilor, persoanelor cu dizabilități, prin culoare de minimum 1,20 m lățime, să nu existe trepte inutile între camere, planuri înclinate, să fie iluminat suficient etc.; să asigure separarea pe funcțiuni, împotriva propagării zgomotelor, mirosurilor, vaporilor; să izoleze încăperile unde se pot produce zgomote, mirosuri, vapori, ș.a.m.d.

Finisajele interioare și dotările cu echipamente nu trebuie să creeze riscuri de accidente.

Materialele folosite în construcția, finisarea și dotarea locuințelor se aleg astfel încât să nu polueze aerul interior și să asigure izolarea higrotermică și acustică corespunzătoare.

Cerința E. Izolație termică, hidrofugă și economie de energie;

Problema economiei de energie este determinantă întrucât privește întreaga societate.

Asigurarea confortului higrotermic interior, iarna se va realiza prin încălzire cu centrală termică proprie pe gaz.

Măsuri de minimizare a consumului de energie în ansamblu privesc: orientarea corespunzătoare a spațiilor, procentul de vitrare diferențiat nord/sud, utilizarea spațiilor tampon, folosirea termosistemului la exteriorul construcției.

Măsuri de asigurare a confortului în condiții de vară presupun: asigurarea inerției termice, controlul însoririi prin sisteme de protecție solară fixe (streșini, copertine) sau mobile (rulouri, jaluzele, grile exterioare)

Măsuri de evitare a apariției condensului se va avea în vedere protejarea la fața interioară a pereților exteriori, protejarea la interiorul pereților exteriori, și în spatele unor eventuale finisaje exterioare etanșe.

Măsuri de evitare a infiltrațiilor de apă prin învelitoare fac referire la tipul de învelitoare și sunt îndeplinite prin panta învelitorii și sistemul de jgheaburi și burlane adecvat pentru scurgerea apelor meteorice.

Măsuri de evitare a infiltrațiilor de apă din sol privesc nivelul de apă subterană și soluțiile de izolare la fundații.

Cerința F. Protecție împotriva zgomotului;

DOCUMENTAȚIE DE AVIZARE A LUCRĂRILOR DE INTERVENȚII

Implementarea conceptului de economie circulară și eficiență energetică în școlile gimnaziale din Municipiul Buzău

Protecția împotriva zgomotului se va realiza cu materialele folosite pentru termoizolarea clădirii.

Protecția față de zgomotul aerian provenit din exteriorul clădirii

Nu este cazul.

Protecția față de zgomotul aerian provenit dintr-un alt spațiu închis

Nu este cazul.

Protecția împotriva zgomotului de impact

Nu este cazul.

Protecția față de zgomotul produs de echipamentele și instalațiile tehnice ale clădirii

Nu este cazul.

Protecția împotriva zgomotului reverberat excesiv și zgomotului produs în spațiul respectiv

Nu este cazul.

Măsuri pentru realizarea condițiilor tehnice ale protecției împotriva zgomotului în clădiri

Nu este cazul.

- 6.5. Nominalizarea surselor de finanțare a investiției publice, ca urmare a analizei financiare și economice: fonduri proprii, credite bancare, alocații de la bugetul de stat/bugetul local, credite externe garantate sau contractate de stat, fonduri externe nerambursabile, alte surse legal constituite

Sursa alternativă de finanțare

Programul Operațional Regional Sud-Est 2021-2027

Sprijinirea dezvoltării infrastructurii educaționale - învățământul primar și secundar

7. Urbanism, acorduri și avize conforme

- 7.1. Certificatul de urbanism emis în vederea obținerii autorizației de construire
Certificatului de Urbanism numărul **67 din 16.02.2023**

7.2. Studiu topografic, vizat de către Oficiul de Cadastru și Publicitate Imobiliară
Plan topografic **în sistem de coordonate Stereo '70** - întocmit de Ing. Bogdan Marius Dore, reprezintă anexă la prezenta documentație.

- 7.3. Extras de carte funciară, cu excepția cazurilor speciale, expres prevăzute de lege
Extrasul de Carte Funciară nr. 63116

DOCUMENTAȚIE DE AVIZARE A LUCRĂRILOR DE INTERVENȚII

Implementarea conceptului de economie circulară și eficiență energetică în școlile gimnaziale din Municipiul Buzău

7.4. Avize privind asigurarea utilităților, în cazul suplimentării capacității existente
Avize conform Certificatului de Urbanism.

7.5. Actul administrativ al autorității competente pentru protecția mediului, măsuri de diminuare a impactului, măsuri de compensare, modalitatea de integrare a prevederilor acordului de mediu, de principiu, în documentația tehnico-economică

7.6. Avize, acorduri și studii specifice, după caz, care pot condiționa soluțiile tehnice, precum:

a) studiu privind posibilitatea utilizării unor sisteme alternative de eficiență ridicată pentru creșterea performanței energetice;

Nu este cazul.

b) studiu de trafic și studiu de circulație, după caz;

Nu este cazul.

c) raport de diagnostic arheologic, în cazul intervențiilor în situri arheologice;

Nu este cazul.

d) studiu istoric, în cazul monumentelor istorice;

Nu este cazul.

e) studii de specialitate necesare în funcție de specificul investiției.

Expertiză tehnică - reprezintă Anexă la prezenta documentație.

Intocmit, Arh. Silvia Ioana MIHAI